

CES-LRG-BK-16 - Isolatori passanti



0801621

<https://www.phoenixcontact.com/it/prodotti/0801621>

Si prega di notare che i dati visualizzati in questo PDF sono stati generati dal nostro catalogo online. I dati completi sono disponibili nella documentazione per l'utente. Si applicano le condizioni generali di utilizzo per i download.



Isolatori passanti, grandi, numero dei conduttori: 1, esecuzione: Cavo a sezione circolare, intagliato, diametro esterno conduttore: 1x 15 mm ... 16 mm, materiale: NBR, colore: nero, lunghezza: 53 mm, larghezza: 39 mm, altezza: 17 mm

Descrizione del prodotto

Isolatori intagliati per l'alloggiamento di cavi e conduttori preconfezionati con diametro da 15 mm ... 16 mm, utilizzabili nei telai di tenuta CES.

Dati commerciali

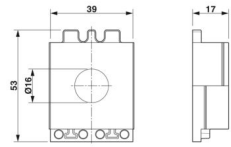
Codice articolo	0801621
Pezzi/conf.	10 Pezzi
Quantità di ordinazione minima	10 Pezzi
Codice vendita	AF7CCX
Codice prodotto	AF7CCX
GTIN	4046356674263
Peso per pezzo (confezione inclusa)	34,24 g
Peso per pezzo (confezione esclusa)	34,24 g
Numero tariffa doganale	40169997
Paese di origine	TW

Dati tecnici

Caratteristiche articolo

Tipo di prodotto	Isolatore passante
Numero dei conduttori	1

Dimensioni

Disegno quotato	
Larghezza	39 mm
Altezza	17 mm
Lunghezza	53 mm

Indicazioni materiale

Materiale	NBR
-----------	-----

Cavo / linea

Diametro esterno conduttore	1x 15 mm ... 16 mm
-----------------------------	--------------------

Caratteristiche

Dimensioni degli isolatori	grandi
Versione, Formato	Cavo a sezione circolare
Versione, Isolatore per cavi	intagliato

Condizioni ambientali e della vita elettrica

Condizioni ambientali	
Grado di protezione	IP54
Temperatura ambiente (esercizio)	-40 °C ... 125 °C (statico)

CES-LRG-BK-16 - Isolatori passanti

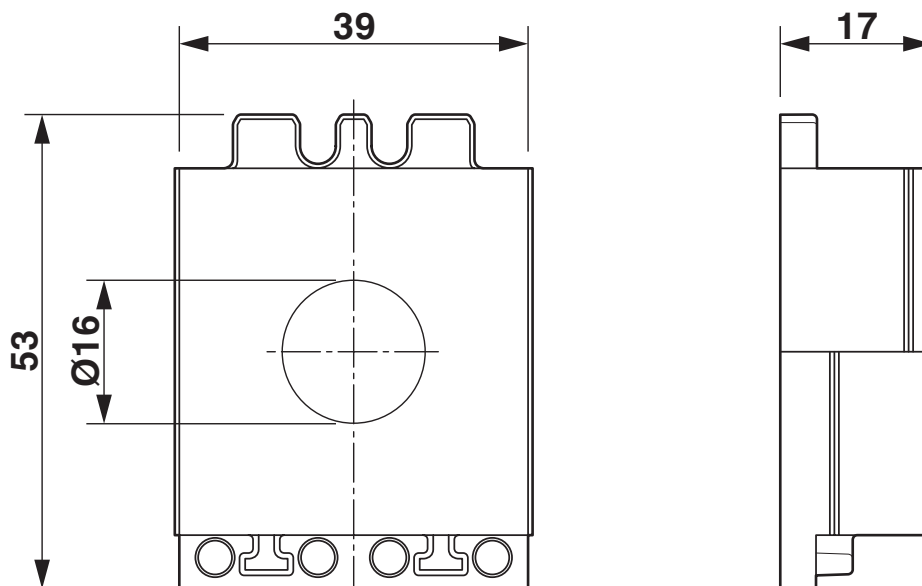
0801621

<https://www.phoenixcontact.com/it/prodotti/0801621>



Disegni

Disegno quotato



Disegno quotato

CES-LRG-BK-16 - Isolatori passanti



0801621

<https://www.phoenixcontact.com/it/prodotti/0801621>

Omologazioni

🔗 To download certificates, visit the product detail page: <https://www.phoenixcontact.com/it/prodotti/0801621>

DNV

ID omologazione: TAE00003VJ

CES-LRG-BK-16 - Isolatori passanti



0801621

<https://www.phoenixcontact.com/it/prodotti/0801621>

Classifiche

ECLASS

ECLASS-13.0	27144425
ECLASS-15.0	27144425

ETIM

ETIM 10.0	EC000451
-----------	----------

UNSPSC

UNSPSC 21.0	39121400
-------------	----------

CES-LRG-BK-16 - Isolatori passanti



0801621

<https://www.phoenixcontact.com/it/prodotti/0801621>

Environmental product compliance

EU RoHS

Soddisfa i requisiti della direttiva RoHS

Sì, Nessuna deroga

China RoHS

Environment friendly use period (EFUP)

EFUP-E

Nessuna sostanza pericolosa al di sopra dei valori limite

EU REACH SVHC

Avviso di sostanza candidata REACH (n. CAS)

Nessuna sostanza con una percentuale di massa maggiore dello 0,1%

Phoenix Contact 2026 © - Tutti i diritti riservati
<https://www.phoenixcontact.com>

PHOENIX CONTACT S.p.a.
Via Bellini, 39/41
20095 Cusano Milanino (MI)
+39 02 660591
info_it@phoenixcontact.com