

PSBJ 3,5/18/7 RD - Presa multipla di prova



0310321

<https://www.phoenixcontact.com/it/prodotti/0310321>

Si prega di notare che i dati visualizzati in questo PDF sono stati generati dal nostro catalogo online. I dati completi sono disponibili nella documentazione per l'utente. Si applicano le condizioni generali di utilizzo per i download.

Preso multipla di prova, colore: rosso



Dati commerciali

Codice articolo	0310321
Pezzi/conf.	10 Pezzi
Quantità di ordinazione minima	10 Pezzi
Nota	Produzione su ordinazione (non è possibile effettuare resi)
Codice vendita	BE1Z3X
Codice prodotto	BE1Z3X
GTIN	4017918001193
Peso per pezzo (confezione inclusa)	3,63 g
Peso per pezzo (confezione esclusa)	3,62 g
Numero tariffa doganale	85366990
Paese di origine	PL

PSBJ 3,5/18/7 RD - Presa multipla di prova



0310321

<https://www.phoenixcontact.com/it/prodotti/0310321>

Dati tecnici

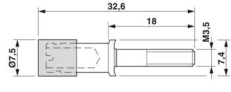
Caratteristiche articolo

Tipo di prodotto	Presca per spine di prova
------------------	---------------------------

Dati di collegamento

Collegamento	Connessione a vite
--------------	--------------------

Dimensioni

Disegno quotato	
Larghezza	4 mm

Indicazioni materiale

Colore	rosso
Materiale contatto	PE-LD, ottone argentato

Condizioni ambientali e della vita elettrica

Condizioni ambientali

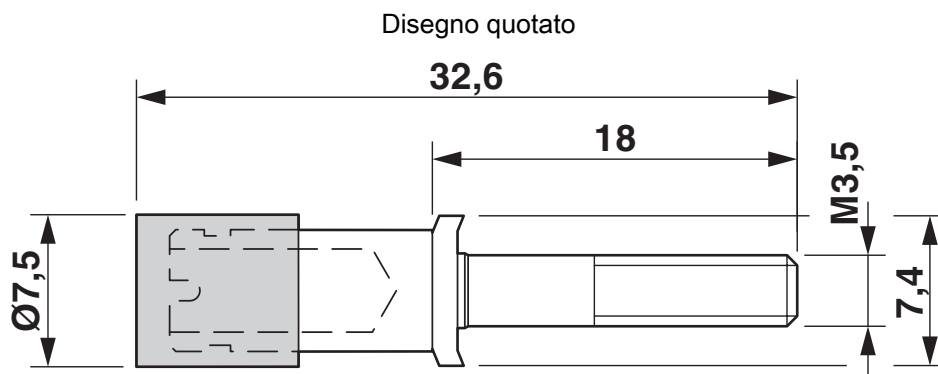
Temperatura ambiente (esercizio)	-40 °C ... 80 °C
----------------------------------	------------------

PSBJ 3,5/18/7 RD - Presa multipla di prova

0310321

<https://www.phoenixcontact.com/it/prodotti/0310321>

Disegni



PSBJ 3,5/18/7 RD - Presa multipla di prova



0310321

<https://www.phoenixcontact.com/it/prodotti/0310321>

Classifiche

UNSPSC

UNSPSC 21.0	20122006
-------------	----------

Environmental product compliance

EU RoHS

Soddisfa i requisiti della direttiva RoHS

Sì, Nessuna deroga

China RoHS

Environment friendly use period (EFUP)

EFUP-E

Nessuna sostanza pericolosa al di sopra dei valori limite

EU REACH SVHC

Avviso di sostanza candidata REACH (n. CAS)

Nessuna sostanza con una percentuale di massa maggiore dello 0,1%