

PSBJ 4/15/6 GN - Presa multipla di prova



0303370

<https://www.phoenixcontact.com/it/prodotti/0303370>

Si prega di notare che i dati visualizzati in questo PDF sono stati generati dal nostro catalogo online. I dati completi sono disponibili nella documentazione per l'utente. Si applicano le condizioni generali di utilizzo per i download.

Pres a multipla di prova, numero poli: 1, colore: verde



Dati commerciali

Codice articolo	0303370
Pezzi/conf.	10 Pezzi
Quantità di ordinazione minima	10 Pezzi
Codice vendita	BE1Z3X
Codice prodotto	BE1Z3X
GTIN	4017918000486
Peso per pezzo (confezione inclusa)	3,49 g
Peso per pezzo (confezione esclusa)	3,23 g
Numero tariffa doganale	85366990
Paese di origine	PL

0303370

<https://www.phoenixcontact.com/it/prodotti/0303370>

Dati tecnici

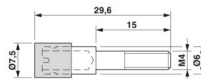
Caratteristiche articolo

Tipo di prodotto	Presca per spine di prova
Numero di poli	1

Dati di collegamento

Collegamento	Connessione a vite
--------------	--------------------

Dimensioni

Disegno quotato	
Larghezza	6 mm
Diametro connettore	4 mm

Indicazioni materiale

Colore	verde
Materiale	Ottone
Materiale isolante	PA
Materiale contatto	PE-LD, ottone argentato

Condizioni ambientali e della vita elettrica

Condizioni ambientali

Temperatura ambiente (esercizio)	-40 °C ... 80 °C
----------------------------------	------------------

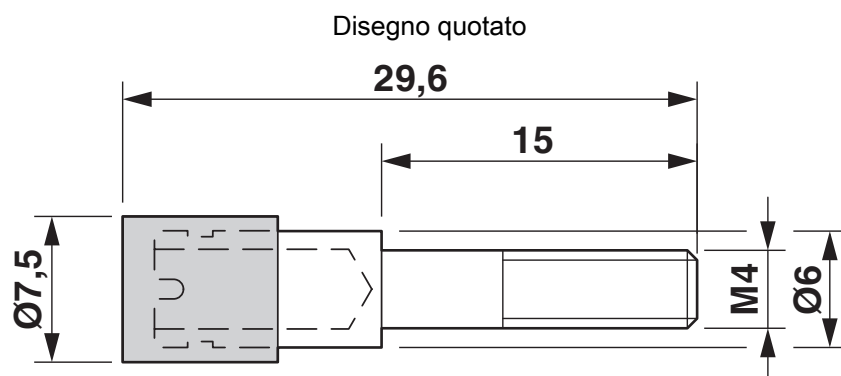
PSBJ 4/15/6 GN - Presa multipla di prova

0303370

<https://www.phoenixcontact.com/it/prodotti/0303370>



Disegni



0303370

<https://www.phoenixcontact.com/it/prodotti/0303370>

Environmental product compliance

EU RoHS

Soddisfa i requisiti della direttiva RoHS	Sì
con eccezione delle deroghe, se note	6(c)

China RoHS

Environment friendly use period (EFUP)	EFUP-50
	Una tabella per la dichiarazione China RoHS in base all'articolo è disponibile nell'area di download di ciascun articolo alla voce "Dichiarazione del produttore". Per tutti gli articoli con EFUP-E non viene allestita né richiesta alcuna tabella per la dichiarazione China RoHS.

EU REACH SVHC

Avviso di sostanza candidata REACH (n. CAS)	Lead(n. CAS: 7439-92-1)
---	-------------------------

Phoenix Contact 2026 © - Tutti i diritti riservati

<https://www.phoenixcontact.com>

PHOENIX CONTACT S.p.a.

Via Bellini, 39/41

20095 Cusano Milanino (MI)

+39 02 660591

info_it@phoenixcontact.com