

# SACC-M12MS-5CON-PG 7-M - Dugaszolható csatlakozó



1663116

<https://www.phoenixcontact.com/hu/termekek/1663116>

Kérjük, vegye figyelembe, hogy az ebben a PDF-dokumentumban bemutatott adatok generálása online katalógusunkból történt. Valamennyi adat a felhasználói dokumentációban található meg. A letöltésekre vonatkozó általános használati feltételeink érvényesek.



Dugaszolható csatlakozó, Univerzális, 5-pólusú, Csatlakozó egyenes M12, kódolás: A, Csavaros csatlakozás, recézett anyag: nikkelezett cink présöntvény, kábeltömszelence Pg7, vezeték külső átmérője 4 mm ... 6 mm

## Az Ön előnyei

- A magas védettségi fokozatnak köszönhetően biztonságos alkalmazás terepen
- Csavaros csatlakozás: bevált csatlakozástechnika a különböző vezetékek nagy választékához

## Kereskedelmi adatok

Cikkszám	1663116
Csomagolási egység	1 Darab
Minimális rendelési mennyiség	1 Darab
Értékesítési kulcs	AF2CAA
Termékkulcs	AF2CAA
GTIN	4017918116583
Tömeg/db (csomagolással)	23,13 g
Tömeg/db (csomagolás nélkül)	23,13 g
Vámtarifaszám	85366990
Származási ország	DE

# SACC-M12MS-5CON-PG 7-M - Dugaszolható csatlakozó



1663116

<https://www.phoenixcontact.com/hu/termek/1663116>

## Műszaki adatok

### Tudnivalók

Szerelési útmutató	<b>FIGYELEM:</b> a vezetékek lefektetésekor ügyeljen a megengedett hajlítási sugarakra, mivel a túl nagy hajlítóerők veszélyeztetik a védettséget. Mentésítse a dugaszolható csatlakozókat a mechanikai terhelésektől, pl. kábelkötözőkkel.
--------------------	---

### Szerelés

Szerelési útmutató	Az erek érvég hüvelyekkel vagy anélkül is csatlakoztathatók
--------------------	---

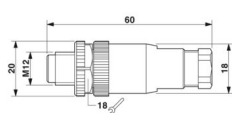
### A cikk tulajdonságai

Terméktípus	Kerek csatlakozó (kábel oldali)
Pólusszám	5
A kábelleágazások száma	1
Árnyékolt	nincs
Kódolás	A
Kábelleágazás	egyenes
Pg tömszelence	Pg7

### Szigetelési tulajdonságok

Túlfeszültség-kategória	II
Szennyeződési fok	3

### Méreték

Méreterajz	
Szélesség	20 mm
Magasság	20 mm
Hossz	60 mm

### Külső méretek

Külső átmérő	4 mm ... 6 mm
--------------	---------------

### Ház

Ház átmérője	20 mm
--------------	-------

### Az anyagok adatai

Éghetőségi osztály az UL 94 szerint	HB
Tömítés anyaga	NBR
Fogantyútest anyaga	PA
Érintkező anyaga	CuZn

# SACC-M12MS-5CON-PG 7-M - Dugaszolható csatlakozó



1663116

<https://www.phoenixcontact.com/hu/termekek/1663116>

Érintkezőfelület anyaga	CuSnZn
Érintkezőtartó anyaga	PA
Tömszelence anyaga	nikkelezett cink présöntvény

## Csatlakozási adatok

### Vezetékcsatlakozás

Csatlakozási mód	Csavaros csatlakozás
Csatlakozási keresztmetszet	0,25 mm <sup>2</sup> ... 0,75 mm <sup>2</sup> (érvéghüvely nélkül)
	0,14 mm <sup>2</sup> ... 0,75 mm <sup>2</sup> (érvéghüvellyel)
	0,25 mm <sup>2</sup> ... 0,75 mm <sup>2</sup> (tömör)
AWG csatlakozási keresztmetszet	24 ... 18 (érvéghüvely nélkül)
	26 ... 20 (érvéghüvellyel)
Az egyes erek csupasolási hossza	5 mm
Meghúzási nyomaték	0,4 Nm (M12 recés csavar)
	0,2 Nm (Csavaros kapcsok)
	0,8 Nm ... 1 Nm (Szorítócsavar)

## Elektromos jellemzők

Méretezési lököfeszültség	1,5 kV
Érintkező átmeneti ellenállás	≤ 8 mΩ
Szigetelési ellenállás	≥ 100 MΩ
U <sub>N</sub> névleges feszültség	48 V AC
	60 V DC
I <sub>N</sub> névleges áramerősség	4 A

## Mechanikai tulajdonságok

### Mechanikai adatok

Csatlakoztatási ciklus	≥ 50
------------------------	------

## Dugaszolható csatlakozó

### 1. csatlakozás

Fej felépítése	Csatlakozó
Fej kábeleágazás	egyenes
Fej menetfajta	M12
Kódolás	A

## Kábel / vezeték

Jeltípus/-kategória	Univerzális
Az egy eres vezeték csupasolási hossza	5 mm

## Környezeti feltételek és élettartam

### Környezeti feltételek

Védettség	IP67
-----------	------

# SACC-M12MS-5CON-PG 7-M - Dugaszolható csatlakozó



1663116

<https://www.phoenixcontact.com/hu/termekek/1663116>

Környezeti hőmérséklet (üzemi) (Dugasz / aljzat)
--

-40 °C ... 85 °C (dugasz/aljzat)
----------------------------------

## Szabványok és meghatározások

Szabványmegnevezés
--------------------

M12-csatlakozó
----------------

Szabványok / rendelkezések
----------------------------

IEC 61076-2-101
-----------------

# SACC-M12MS-5CON-PG 7-M - Dugaszolható csatlakozó

1663116

<https://www.phoenixcontact.com/hu/termek/1663116>

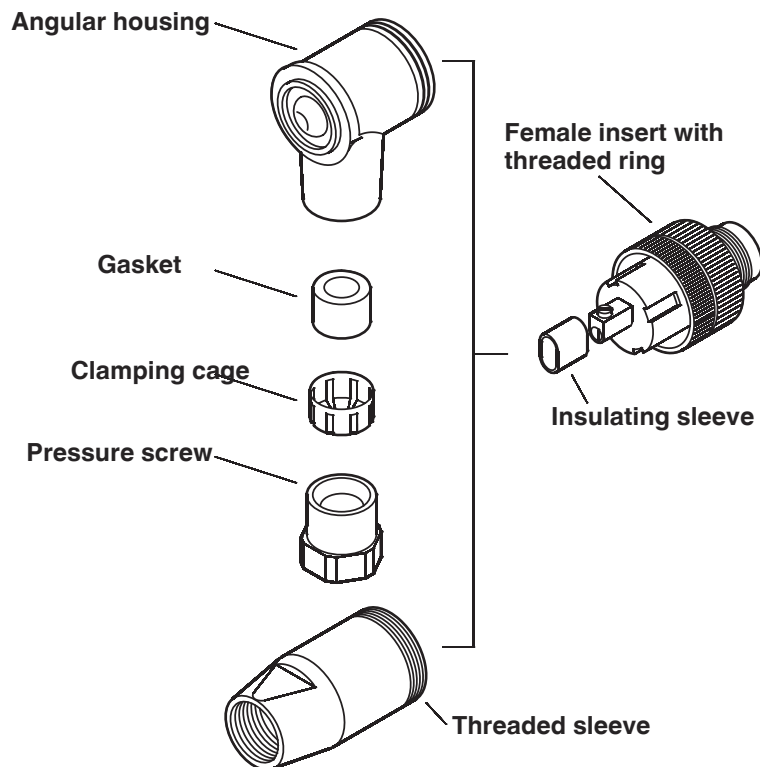
## Rajzok

Méretrajz



M12 x 1 aljzat, egyenes

Sematikus rajz



Dugasz/aljzat M12

# SACC-M12MS-5CON-PG 7-M - Dugaszolható csatlakozó

1663116

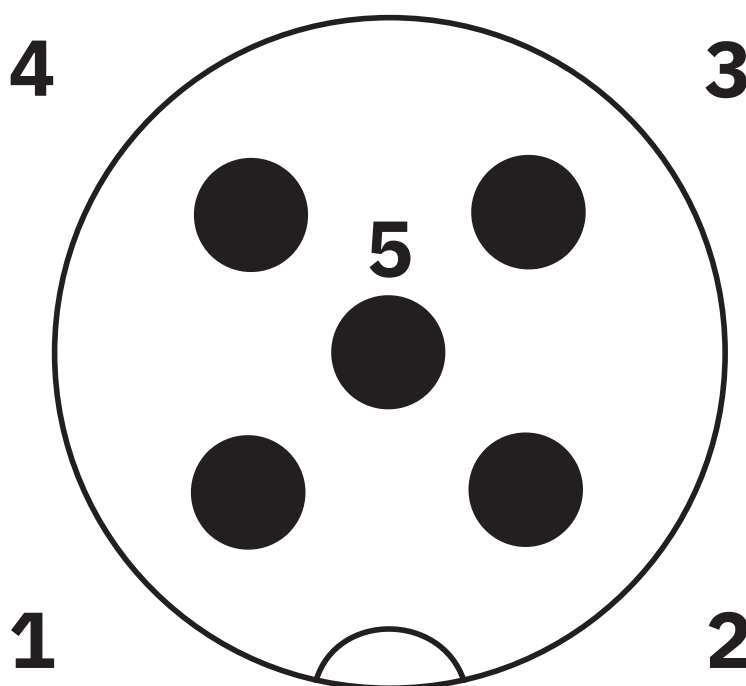
<https://www.phoenixcontact.com/hu/termekek/1663116>

Sematikus rajz



M12 kábelcsatlakozási oldal (csavaros csatlakozás)

Sematikus rajz



M12 dugasz tűkiosztása, 5 pólusú, "A" kódolás, tűk felől nézve

# SACC-M12MS-5CON-PG 7-M - Dugaszolható csatlakozó



1663116

<https://www.phoenixcontact.com/hu/termekek/1663116>

## Engedélyek

To download certificates, visit the product detail page: <https://www.phoenixcontact.com/hu/termekek/1663116>

 <b>cUL által elismert</b> Engedély azonosítója: FILE E 221474				
	Névleges feszültség $U_N$ :	Névleges áram $I_N$	Keresztmetszet AWG	Keresztmetszet mm <sup>2</sup>
keine				
	60 V	4 A	-	-

 <b>UL által elismert</b> Engedély azonosítója: FILE E 221474				
	Névleges feszültség $U_N$ :	Névleges áram $I_N$	Keresztmetszet AWG	Keresztmetszet mm <sup>2</sup>
keine				
	60 V	4 A	-	-

# SACC-M12MS-5CON-PG 7-M - Dugaszolható csatlakozó



1663116

<https://www.phoenixcontact.com/hu/termekek/1663116>

## Besorolások

### ECLASS

ECLASS-13.0	27440116
ECLASS-15.0	27440116

### ETIM

ETIM 10.0	EC002635
-----------	----------

### UNSPSC

UNSPSC 21.0	39121400
-------------	----------

# SACC-M12MS-5CON-PG 7-M - Dugaszolható csatlakozó



1663116

<https://www.phoenixcontact.com/hu/termek/1663116>

## Environmental product compliance

### EU RoHS

Teljesíti a RoHS-irányelv szerinti követelményeket	Igen
mentességi szabályok, amennyiben ismertek	6(c)

### China RoHS

Environment friendly use period (EFUP)	EFUP-50
	Az egyes cikkekre vonatkozó China RoHS nyilatkozattáblázatot az egyes cikkek letöltési részén a "Gyártói nyilatkozat" címszó alatt találja. Az EFUP-E minősítésű cikkek esetében China RoHS nyilatkozattáblázatra nincs szükség és ilyen nincs is kiállítva.

### EU REACH SVHC

REACH jelöltanyagokra hivatkozás (CAS-sz.)	Lead(CAS-sz.: 7439-92-1)
SCIP	d93bebd2-5471-4cb7-a9e9-24611f594177

### EF3.1 Éghajlatváltozás

CO2e kg	0,524 kg CO2e
---------	---------------

Phoenix Contact 2026 © – minden jog fenntartva  
<https://www.phoenixcontact.com>

PHOENIX CONTACT Kft.  
H-1124 Budapest  
Csórsz utca 49-51.  
+36 1 555 1000  
[phoenixhu@phoenixcontact.com](mailto:phoenixhu@phoenixcontact.com)