

# PR2-RSP3-LV-120AC/2X21 - Module à relais



2834708

<https://www.phoenixcontact.com/fr/produits/2834708>

Veillez tenir compte du fait que les données affichées dans ce document PDF proviennent de notre catalogue en ligne. Vous trouverez les données complètes dans la documentation utilisateur. Nos conditions générales d'utilisation des téléchargements sont applicables.



La figure illustre la variante 24 V DC

Modules à relais prémontés à raccordement à ressort, composés de : support pour relais, relais industriel avec LED intégrée et touche d'actionnement manuel encliquetable, module de protection de varistance et étrier de fixation. Tension d'entrée : 120 V AC, 2 inverseurs, 10 A

## Avantages

- Relais avec actionnement manuel verrouillable et LED d'état
- Diode de roue libre intégrée dans le relais pour les types DC
- Affichage mécanique de position
- Disposition logique des contacts facilitée par l'embase de relais 1/3 niveaux
- 4 types de contacts inverseurs avec contacts dorés multicouches

## Données commerciales

Référence	2834708
Conditionnement	5 Unité(s)
Commande minimum	5 Unité(s)
Remarque	Fabrication à la commande (pas de reprise)
Product key	DK632A
GTIN	4017918996277
Poids par pièce (emballage compris)	141,07 g
Poids par pièce (hors emballage)	125,25 g
Pays d'origine	JP

# PR2-RSP3-LV-120AC/2X21 - Module à relais



2834708

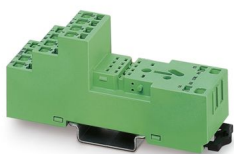
<https://www.phoenixcontact.com/fr/produits/2834708>

## Ce kit comprend

### PR2-BSP3/4X21 - Socle pour relais

2833589

<https://www.phoenixcontact.com/fr/produits/2833589>



Support de relais PR2-B, pour relais industrie REL-IR avec 2 ou 4 contacts inverseurs, version à 1/3 étages, connexions à ressort, possibilité d'enfichage pour modules d'entrée/antiparasitage, se monte sur NS 35/7,5

---

### REL-IR/L-120AC/2X21 - Relais individuels

2834067

<https://www.phoenixcontact.com/fr/produits/2834067>



Relais industriels enfichables à contacts de puissance, 2 inverseurs, touche de test, LED d'état, affichage mécanique de position, tension d'entrée 120 V AC

# PR2-RSP3-LV-120AC/2X21 - Module à relais



2834708

<https://www.phoenixcontact.com/fr/produits/2834708>

## V-120-230UC - Module enfichable

2833880

<https://www.phoenixcontact.com/fr/produits/2833880>



Module connecteur, avec varistance, tension d'entrée : 120-230 V AC/DC  $\pm$  20 %

---

## EL2-P35 - Étrier de fixation

2833592

<https://www.phoenixcontact.com/fr/produits/2833592>



Etrier de butée du relais avec fonction de rejet et panneau d'identification de l'appareil intégré (8 x 25 mm), adapté à l'embase de relais PR2, pour un relais industriel de 35 mm de hauteur

## Caractéristiques techniques

### Propriétés du produit

Type de produit	Module à relais
Application	Universal
Mode de fonctionnement	100 % ED
Durée de vie mécanique	5x 10 <sup>7</sup> cycles

### Propriétés d'isolation

Catégorie de surtension	II
Degré de pollution	3

### État de la gestion des données

Date de la dernière maintenance des données	01.04.2026
---	------------

### Propriétés électriques

Durée de vie électrique	voir diagramme
Puissance dissipée maximale en condition nominale	1,32 W
Tension d'essai (Bobine/contact)	2 kV AC (50 Hz, 1 min., bobine/contact)
Tension d'essai (Contact/contact)	2 kV AC (50 Hz, 1 min., contact/contact)

### Données d'entrée

#### Côté excitation

Tension nominale d'entrée $U_N$	120 V AC
Plage de tension d'entrée	93,6 V AC ... 180 V AC
Sortie de couplage de l'entraînement	monostable
Courant d'entrée typique pour $U_N$	11 mA (à 50 Hz) 9 mA (à 60 Hz)
Temps d'amorçage typique	4 ms ... 10 ms
Plage de temps de retombée typique	3 ms ... 12 ms
Circuit de protection	Varistance
Témoin de présence de la tension de service	LED rouge

### Données de sortie

#### Commutation

Type de contact	2 inverseurs
Type du contact de commutation	Contact simple
Matériau des contacts	Ag
Tension de commutation maximale	250 V AC/DC
Tension de commutation minimale	5 V
Intensité permanente limite	10 A
Courant d'appel maximum	20 A (15 ms)
Courant de commutation minimal	1 mA

# PR2-RSP3-LV-120AC/2X21 - Module à relais



2834708

<https://www.phoenixcontact.com/fr/produits/2834708>

Puissance de coupure (charge ohmique) max.	240 W (pour 24 V DC)
	160 W (à 48 V DC)
	110 W (à 60 V DC)
	72 W (à 110 V DC)
	130 W (à 220 V DC)
	2500 VA (pour 250 V AC)

## Caractéristiques de raccordement

### Côté excitation

Type de raccordement	Raccordement à ressort de traction
Longueur à dénuder	12 mm
Section de conducteur rigide	0,2 mm <sup>2</sup> ... 1,5 mm <sup>2</sup>
Section de conducteur souple	0,2 mm <sup>2</sup> ... 1,5 mm <sup>2</sup>
Section conduct. AWG	24 ... 16

### Côté contact

Type de raccordement	Raccordement à ressort de traction
Longueur à dénuder	12 mm
Section de conducteur rigide	0,2 mm <sup>2</sup> ... 1,5 mm <sup>2</sup>
Section de conducteur souple	0,2 mm <sup>2</sup> ... 1,5 mm <sup>2</sup>
Section conduct. AWG	24 ... 16

## Dimensions

Largeur	31 mm
Hauteur	95 mm
Profondeur	84 mm

## Indications sur les matériaux

Couleur	vert (RAL 6021)
---------	-----------------

## Conditions environnementales et de durée de vie

### Conditions ambiantes

Température ambiante (fonctionnement)	-25 °C ... 60 °C
Température ambiante (stockage/transport)	-25 °C ... 70 °C

## Normes et spécifications

Normes/Prescriptions	CEI 60664
	EN 50178

## Montage

Type de montage	Montage sur rail DIN
Instructions de montage	Juxtaposables
Position de montage	indifférent

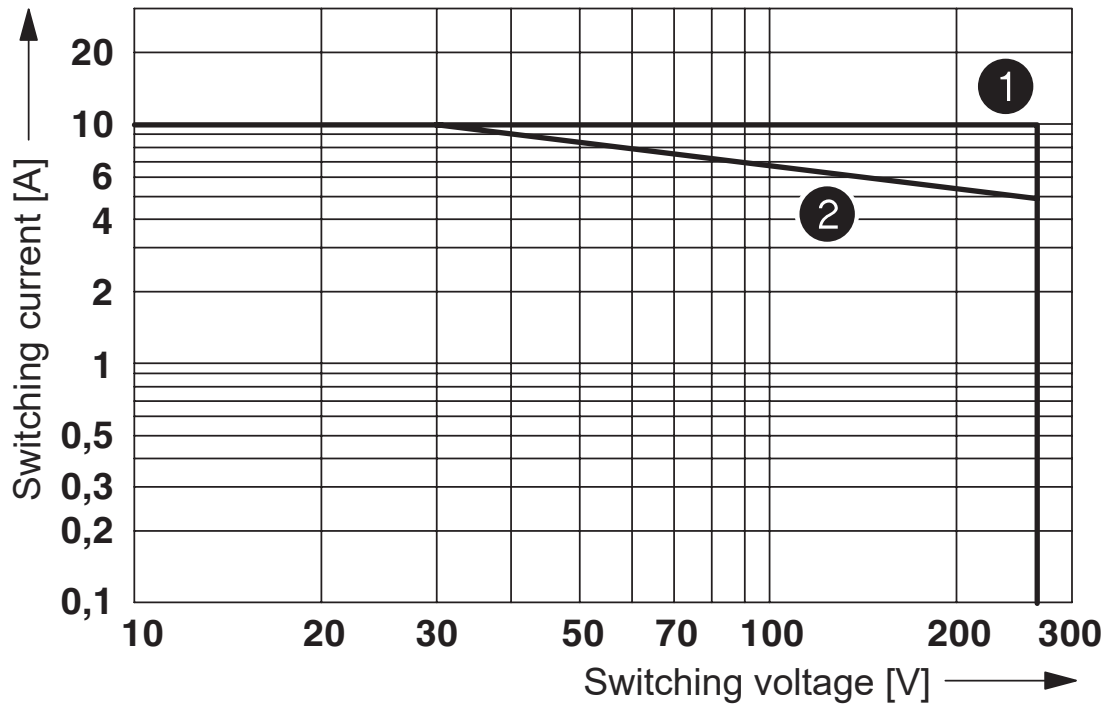
Dessins

Diagramme



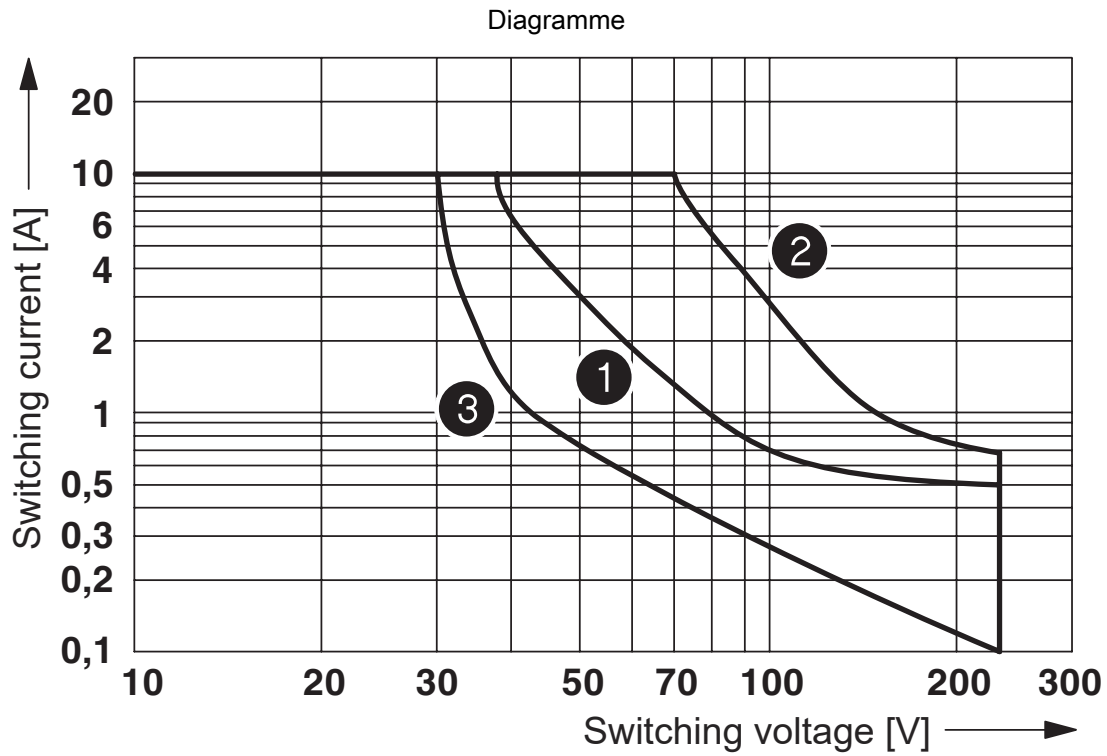
Plage de tension de service du relais  $T_u = T_{\text{bobine}}$

Diagramme



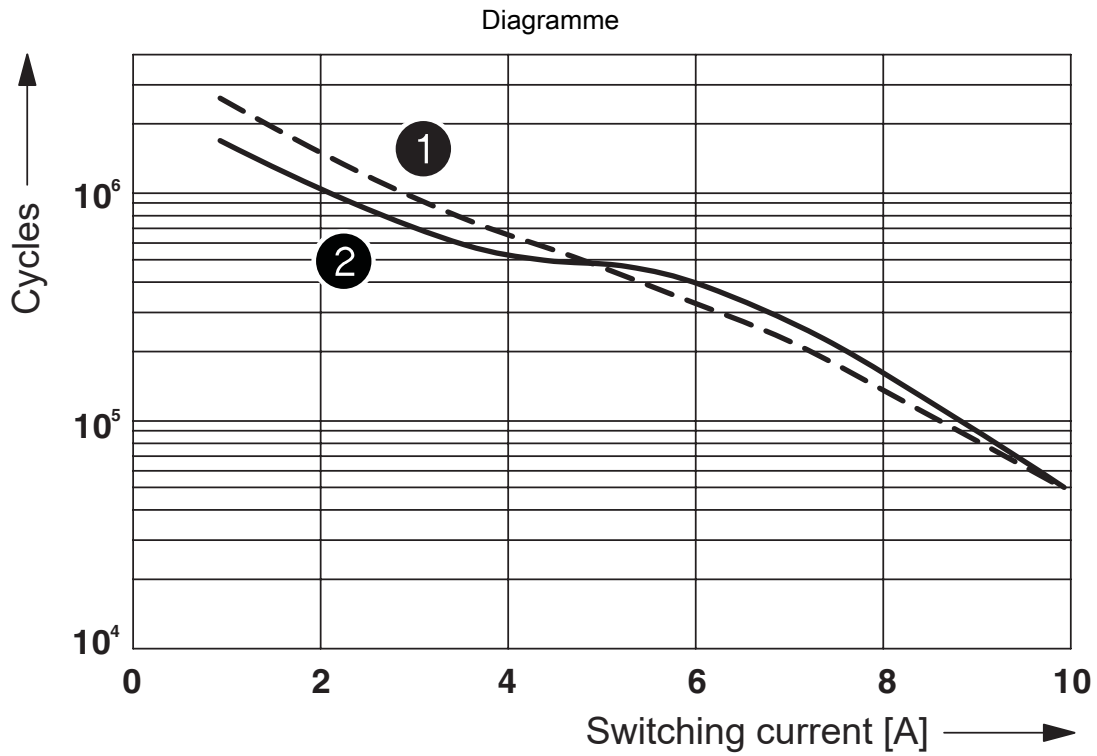
- ① Ohmic load
- ②  $\cos \phi = 0.4$

Puissance de coupure AC



- ① Ohmic load
- ② ohmic load, contacts in series
- ③ L/R < 7 ms

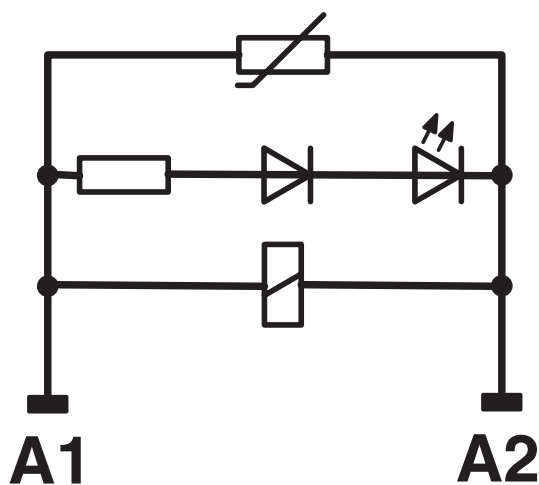
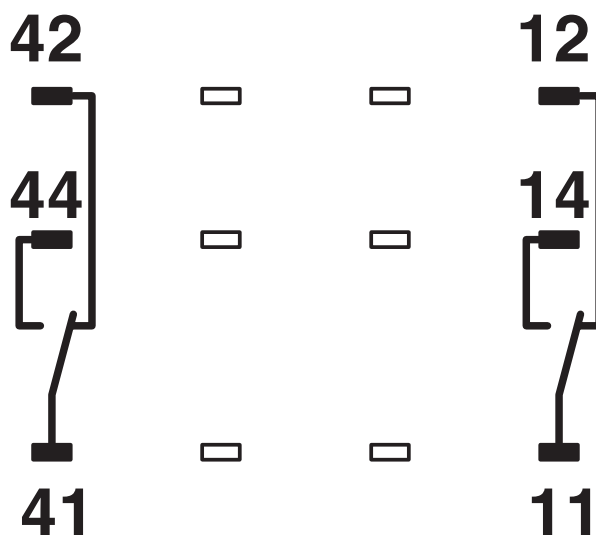
Puissance de coupure DC



- ① 250 V AC, ohmic load
- ② 30 V DC, ohmic load

Durée de vie électrique

Schéma de connexion



<sup>3</sup>) Les contacts 21, 22, 24 sont amenés aux raccordements d'embase 41, 42, 44.

# PR2-RSP3-LV-120AC/2X21 - Module à relais



2834708

<https://www.phoenixcontact.com/fr/produits/2834708>

## Classifications

### UNSPSC

UNSPSC 21.0	39122334
-------------	----------

## Conformité environnementale

### China RoHS

Environment friendly use period (EFUP)	EFUP-50
	Vous trouverez un tableau de déclaration conformément à IACPEIP (China RoHS) concernant les produits dans la zone de téléchargement du produit correspondant sous « Déclaration du fabricant ». Pour tous les produits avec EFUP-E, aucun tableau de déclaration conformément à IACPEIP (China RoHS) n'est établi car cela n'est pas nécessaire.

### EU REACH SVHC

Indication de substance soumise à autorisation REACH (n° CAS)	Aucun substance na un taux pondéral supérieur à 0,1 %
---	---