

SUBCON-PLUS-PROFIB/90/PG/SC - Connecteurs de bus D-SUB



2313708

<https://www.phoenixcontact.com/fr/produits/2313708>

Veillez tenir compte du fait que les données affichées dans ce document PDF proviennent de notre catalogue en ligne. Vous trouverez les données complètes dans la documentation utilisateur. Nos conditions générales d'utilisation des téléchargements sont applicables.



Connecteur D-SUB, 9 pôles, mâle, sortie du câble à 90°, système de bus : PROFIBUS-DP jusqu'à 12 Mbit/s, avec connecteur femelle PG-D-SUB pour raccorder un appareil de programmation, résistance de terminaison activable via commutateur coulissant, schéma des pôles : 3, 5, 6, 8 ; blocs de jonction à vis

Description du produit

La série de connecteurs SUB-D **SUBCON-PLUS-PROFIB/...** a été conçue spécialement pour les systèmes PROFIBUS jusqu'à 12 Mbits/s. Elle autorise un raccordement aisé et rapide des segments entrant et sortant, dans les conditions du terrain. Dans toutes les réalisations, la résistance de fin de ligne est intégrée et peut être mise en circuit de l'extérieur par l'intermédiaire d'un commutateur coulissant. En même temps, le segment de bus sortant est coupé. Cela facilite la mise en service par segments et évite les erreurs de terminaison.

Avantages

- Pour tous les câbles Fast Connect PROFIBUS et les liaisons bus RS-485

Données commerciales

Référence	2313708
Conditionnement	1 Unité(s)
Commande minimum	1 Unité(s)
Clé de vente	DNC531
Product key	DNC531
GTIN	4046356514156
Poids par pièce (emballage compris)	39,09 g
Poids par pièce (hors emballage)	40 g
Numéro du tarif douanier	85366990
Pays d'origine	DE

SUBCON-PLUS-PROFIB/90/PG/SC - Connecteurs de bus D-SUB



2313708

<https://www.phoenixcontact.com/fr/produits/2313708>

Caractéristiques techniques

Remarques

Remarque relative à l'application

Remarque relative à l'application	Uniquement pour un usage industriel
-----------------------------------	-------------------------------------

Restriction d'utilisation

Indication CCCex	L'utilisation en atmosphères explosibles est interdite en Chine.
------------------	--

Propriétés du produit

Type de produit	Connecteur pr lignes de données
MTTF	6706 Années (SN 29500 standard, température 25 °C, cycle de travail 21 %)
	1817 Années (SN 29500 standard, température 40 °C, cycle de travail 34,25 %)
	155 Années (SN 29500 standard, température 40 °C, cycle de travail 100 %)
Schéma des pôles	3, 5, 6, 8

Propriétés électriques

Tension d'essai	50 V
Puissance dissipée maximale en condition nominale	0,025 W
Tension nominale U_N	5 V
Intensité nominale I_N	100 mA

Caractéristiques de raccordement

Couple de serrage	... 1,2 Nm
-------------------	------------

Connecteur SUB-D

Type de raccordement	Connecteur mâle D-SUB
----------------------	-----------------------

Connexion sur circuit imprimé

Type de raccordement	Raccordement vissé
Longueur à dénuder	5 mm
Section de conducteur rigide min.	0,14 mm ²
Section de conducteur rigide max.	1,5 mm ²
Section de conducteur souple min.	0,14 mm ²
Section de conducteur souple max.	1 mm ²
Point de connexion unifilaire rigide AWG mini	26
Point de connexion unifilaire rigide AWG maxi	16
Section de conducteur souple AWG min.	26
Section de conducteur AWG souple max.	18
Couple de serrage	0,22 Nm ... 0,25 Nm

SUBCON-PLUS-PROFIB/90/PG/SC - Connecteurs de bus D-SUB



2313708

<https://www.phoenixcontact.com/fr/produits/2313708>

Port de programmation

Type de raccordement	Connecteur femelle D-SUB
----------------------	--------------------------

Interfaces

Système de bus	PROFIBUS DP
Signal	PROFIBUS

Dimensions

Dessin coté	
Largeur	16,8 mm
Hauteur	34,8 mm
Longueur	72 mm

Indications sur les matériaux

Couleur (Boîtiers)	aluminium blanc (RAL 9006)
Matériau (Boîtier)	ABS (métallisée)

Câble/conducteur

Diamètre extérieur du câble	7,6 mm ... 8,4 mm (Ligne de bus entrante)
-----------------------------	---

Propriétés mécaniques

Caractéristiques mécaniques

Cycles d'enfichage	> 200
Vis de fixation	4-40 UNC
Couple de serrage	0,4 Nm

Contrôles mécaniques

Résistance aux vibrations selon EN 60068-2-6/CEI 60068-2-6	Fonctionnement: 5g, 10 ... 150 Hz, 2,5 h en direction XYZ
Chocs selon EN 60068-2-27/CEI 60068-2-27	Fonctionnement: 15g, durée 11 ms, choc sous forme d'impulsion semi-sinusoïdale

Conditions environnementales et de durée de vie

Conditions ambiantes

Indice de protection	IP40
Température ambiante (fonctionnement)	-20 °C ... 75 °C
Température ambiante (stockage/transport)	-25 °C ... 80 °C

SUBCON-PLUS-PROFIB/90/PG/SC - Connecteurs de bus D-SUB



2313708

<https://www.phoenixcontact.com/fr/produits/2313708>

Altitude	≤ 5000 m (Restriction : voir la déclaration du fabricant concernant le fonctionnement en altitude)
Humidité de l'air admissible (fonctionnement)	10 % ... 95 % (pas de condensation)
Humidité de l'air admissible (stockage/transport)	5 % ... 95 % (pas de condensation)

Homologations

ATEX

Repérage	⊕ II 3 G Ex ec IIC T4 Gc
Certificat	PxCIF15ATEX2744348X
Remarque	Tenir compte des instructions d'installation particulières contenues dans la documentation.

Test aux gaz nocifs

Repérage	ISA-S71.04-1985 G3 Harsh Group A
----------	----------------------------------

Normes et spécifications

Exempt de substances néfastes à l'application d'enduits	VDMA 24364:2018-05
---	--------------------

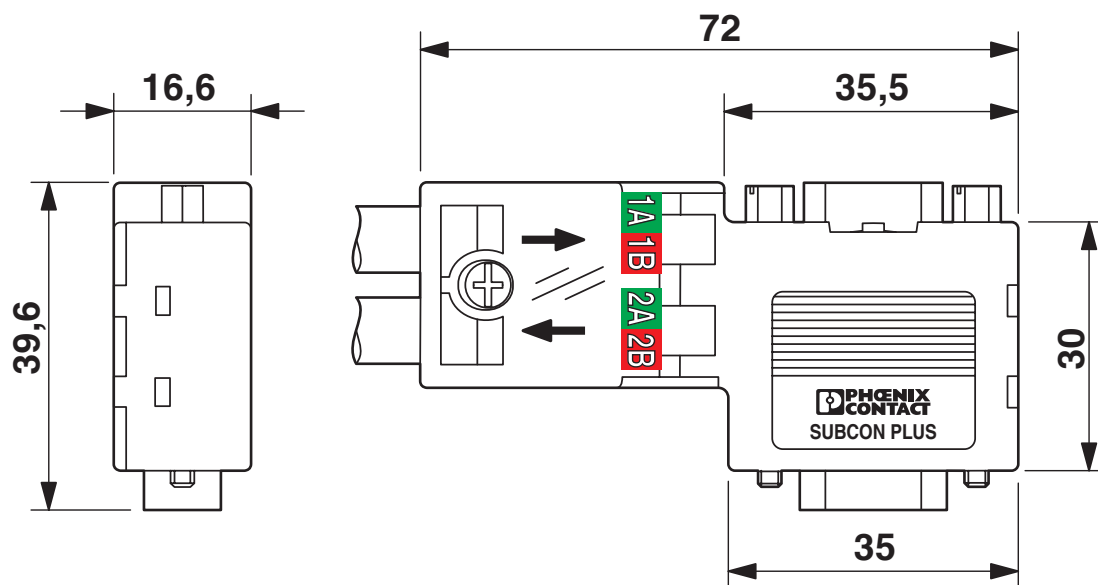
SUBCON-PLUS-PROFIB/90/PB/SC - Connecteurs de bus D-SUB

2313708

<https://www.phoenixcontact.com/fr/produits/2313708>

Dessins

Dessin coté



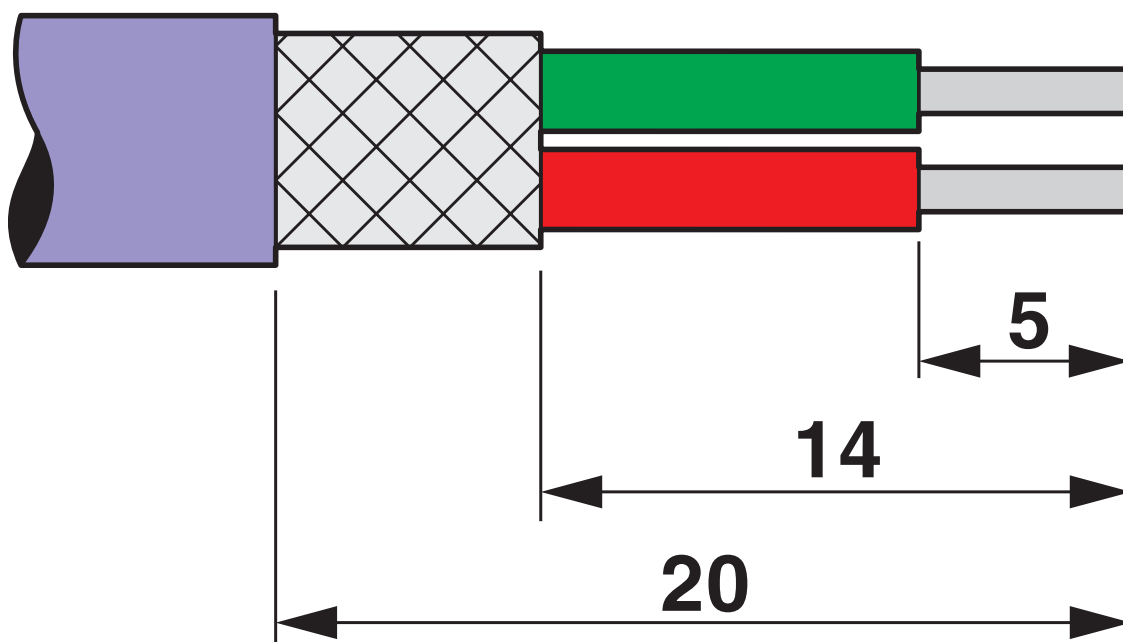
Dessin coté

SUBCON-PLUS-PROFIB/90/PG/SC - Connecteurs de bus D-SUB

2313708

<https://www.phoenixcontact.com/fr/produits/2313708>

Dessin schématique



Indication de dénudage

SUBCON-PLUS-PROFIB/90/PB/SC - Connecteurs de bus D-SUB

2313708

<https://www.phoenixcontact.com/fr/produits/2313708>

Schéma de connexion

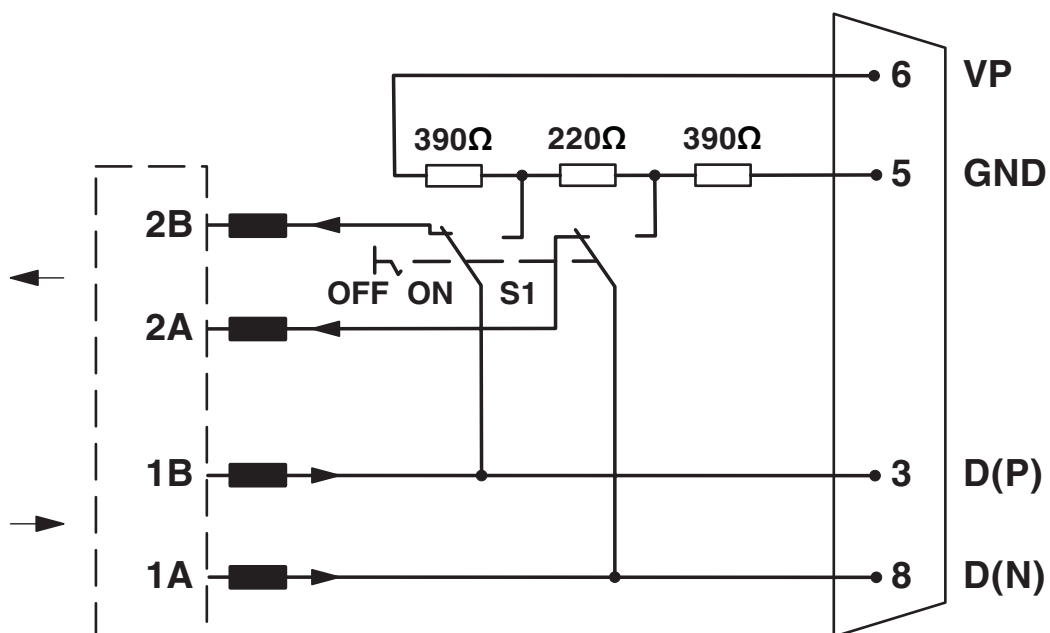


Schéma fonctionnel de la gamme de connecteurs mâles
SUBCONN-PLUS-PROFIB/...

SUBCON-PLUS-PROFIB/90/PG/SC - Connecteurs de bus D-SUB



2313708

<https://www.phoenixcontact.com/fr/produits/2313708>

Homologations

 To download certificates, visit the product detail page: <https://www.phoenixcontact.com/fr/produits/2313708>



cUL Recognized

Identifiant de l'homologation: E238705



UL Recognized

Identifiant de l'homologation: E238705



CSA

Identifiant de l'homologation: 2437602

SUBCON-PLUS-PROFIB/90/PG/SC - Connecteurs de bus D-SUB



2313708

<https://www.phoenixcontact.com/fr/produits/2313708>

Classifications

ECLASS

ECLASS-13.0	27440302
ECLASS-15.0	27440322

ETIM

ETIM 10.0	EC001132
-----------	----------

UNSPSC

UNSPSC 21.0	39121400
-------------	----------

SUBCON-PLUS-PROFIB/90/PG/SC - Connecteurs de bus D-SUB



2313708

<https://www.phoenixcontact.com/fr/produits/2313708>

Conformité environnementale

EU RoHS

Conforme aux exigences de la directive RoHS	Oui
sauf exceptions mentionnées	6(c)

China RoHS

Environment friendly use period (EFUP)	EFUP-50
	Vous trouverez un tableau de déclaration conformément à IACPEIP (China RoHS) concernant les produits dans la zone de téléchargement du produit correspondant sous « Déclaration du fabricant ». Pour tous les produits avec EFUP-E, aucun tableau de déclaration conformément à IACPEIP (China RoHS) n'est établi car cela n'est pas nécessaire.

EU REACH SVHC

Indication de substance soumise à autorisation REACH (n° CAS)	Lead(n° CAS: 7439-92-1)
SCIP	fbe050b2-bb0e-48df-b343-2c22c6beef3

EF3.1 Changement climatique

CO2e kg	7,423 kg CO2e
---------	---------------

Phoenix Contact 2026 © - Tous droits réservés

<https://www.phoenixcontact.com>

PHOENIX CONTACT SAS

52 Boulevard de Beaubourg Emerainville

77436 Marne La Vallée Cedex 2 France

+33 (0) 1 60 17 98 98

documentation@phoenixcontact.fr