

CK1,6-ED-2,50BU AG - Contact à sertir



1663446

<https://www.phoenixcontact.com/fr/produits/1663446>

Veillez tenir compte du fait que les données affichées dans ce document PDF proviennent de notre catalogue en ligne. Vous trouverez les données complètes dans la documentation utilisateur. Nos conditions générales d'utilisation des téléchargements sont applicables.



Contact à sertir, série: HC-M-12, Connecteur femelle, tourné, diamètre de contact: 1,6 mm, courant de référence: 10 A, section raccordable: 2,5 mm² ... 2,5 mm², AWG 14...14, matériau de contact: Alliage de Cu

Données commerciales

Référence	1663446
Conditionnement	100 Unité(s)
Commande minimum	100 Unité(s)
Clé de vente	AF7AIA
Product key	AF7AIA
GTIN	4017918123253
Poids par pièce (emballage compris)	0,689 g
Poids par pièce (hors emballage)	0,677 g
Numéro du tarif douanier	85366990
Pays d'origine	DE

Caractéristiques techniques

Remarques

Généralités	pour porte-contacts HC-M-12, HC-M-17, HC-M-03/04, HC-M-EMV, HC-D, HC-DD, HC-Q et VC-D
Instructions de montage	La qualité d'un raccordement sertir est définie par la norme DIN EN 60352-2.
Instructions de montage	Pour les tensions inférieures à 5 V et les intensités inférieures à 5 mA on recommande l'utilisation de contacts dorés.
Instructions de montage	<p>Remarque concernant le sertissage :</p> <p>Uniquement pour fils souples. Les sections de conducteurs indiquées se rapportent à la section nominale du câble utilisé.</p> <p>La zone de raccordement du sertissage est conçue pour des câbles à fils fins conformément à la norme VDE 0295 classe 5. Contrôler les autres structures de câbles (par ex. câbles 1,2 et 6 ou AWG) avant l'emploi.</p>

Propriétés du produit

Type de produit	Contact à sertir
Série	HC-M-12
	HC-M-EMV
	HC-D
	HC-DD
	VC-D
	HC-M-03/04
	HC-M-17
	HC-K
	HC-Q
	HC-COM
HC-M-42	
Type de matériau du contact	tourné

Caractéristiques de raccordement

Technologie de raccordement

Type de contact	Connecteur femelle
Type de raccordement	Raccordement à sertir

Raccordement du conducteur

Longueur à dénuder	6 mm
Section de raccordement	2,5 mm ² ... 2,5 mm ²
Section raccordable AWG	14 ... 14

Indications sur les matériaux

Matériau Contact	Alliage de Cu
Matériau Surface des contacts	Ag

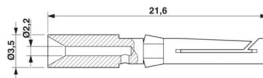
CK1,6-ED-2,50BU AG - Contact à sertir



1663446

<https://www.phoenixcontact.com/fr/produits/1663446>

Dimensions

Dessin coté	
Diamètre (Diamètre de contact)	1,6 mm

Propriétés électriques

Courant de référence	10 A ()
----------------------	---------

Propriétés mécaniques

Caractéristiques mécaniques

Cycles d'enfichage	≥ 500
--------------------	-------

Conditions environnementales et de durée de vie

Conditions ambiantes

Température ambiante (fonctionnement)	-40 °C ... 125 °C
---------------------------------------	-------------------

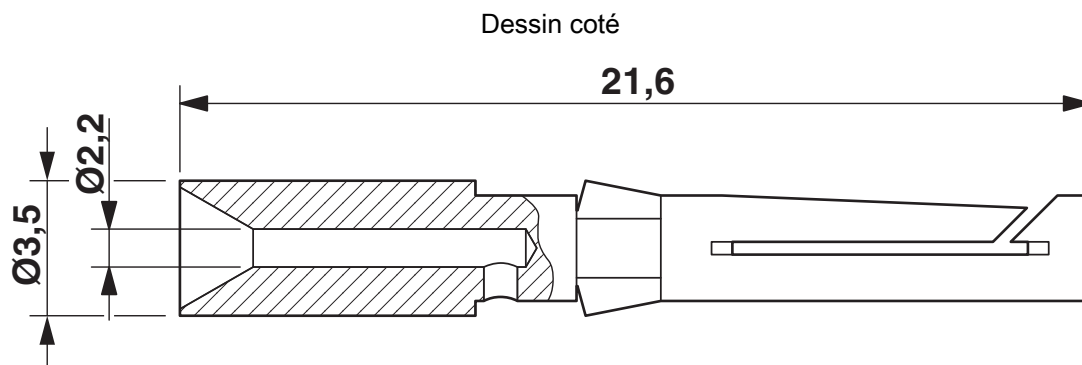
CK1,6-ED-2,50BU AG - Contact à sertir



1663446

<https://www.phoenixcontact.com/fr/produits/1663446>

Dessins



Dessin coté

CK1,6-ED-2,50BU AG - Contact à sertir



1663446

<https://www.phoenixcontact.com/fr/produits/1663446>

Homologations

📄 To download certificates, visit the product detail page: <https://www.phoenixcontact.com/fr/produits/1663446>



EAC

Identifiant de l'homologation: RU C-DE.AI30.B.01102

CK1,6-ED-2,50BU AG - Contact à sertir



1663446

<https://www.phoenixcontact.com/fr/produits/1663446>

Classifications

ECLASS

ECLASS-13.0	27440204
ECLASS-15.0	27440204

ETIM

ETIM 10.0	EC000796
-----------	----------

UNSPSC

UNSPSC 21.0	39121500
-------------	----------

1663446

<https://www.phoenixcontact.com/fr/produits/1663446>

Conformité environnementale

EU RoHS

Conforme aux exigences de la directive RoHS

Oui, Aucun exception

China RoHS

Environment friendly use period (EFUP)

EFUP-E

Aucune substance dangereuse au-dessus des valeurs limites

EU REACH SVHC

Indication de substance soumise à autorisation REACH (n° CAS)

Aucun substance na un taux pondéral supérieur à 0,1 %

Phoenix Contact 2026 © - Tous droits réservés

<https://www.phoenixcontact.com>

PHOENIX CONTACT SAS

52 Boulevard de Beaubourg Emerainville

77436 Marne La Vallée Cedex 2 France

+33 (0) 1 60 17 98 98

documentation@phoenixcontact.fr