

CK1,6-ED-0,50BU AG - Contact à sertir



1663404

<https://www.phoenixcontact.com/fr/produits/1663404>

Veillez tenir compte du fait que les données affichées dans ce document PDF proviennent de notre catalogue en ligne. Vous trouverez les données complètes dans la documentation utilisateur. Nos conditions générales d'utilisation des téléchargements sont applicables.



Contact à sertir, série: HC-M-12, Connecteur femelle, tourné, diamètre de contact: 1,6 mm, courant de référence: 10 A, section raccordable: 0,5 mm² ... 0,5 mm², AWG 20...20, matériau de contact: Alliage de Cu

Données commerciales

Référence	1663404
Conditionnement	100 Unité(s)
Commande minimum	100 Unité(s)
Clé de vente	AF7AIA
Product key	AF7AIA
GTIN	4017918123215
Poids par pièce (emballage compris)	0,733 g
Poids par pièce (hors emballage)	0,692 g
Numéro du tarif douanier	85366990
Pays d'origine	DE

Caractéristiques techniques

Propriétés du produit

Type de produit	Contact à sertir
Série	HC-M-12
	HC-M-EMV
	HC-D
	HC-DD
	VC-D
	HC-M-03/04
	HC-M-17
	HC-K
	HC-Q
	HC-COM
	HC-M-42
HC-M-08-MBIT	
Type de matériau du contact	tourné

Caractéristiques de raccordement

Technologie de raccordement

Type de contact	Connecteur femelle
Type de raccordement	Raccordement à sertir

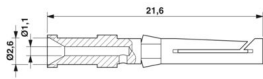
Raccordement du conducteur

Longueur à dénuder	8 mm
Section de raccordement	0,5 mm ² ... 0,5 mm ²
Section raccordable AWG	20 ... 20

Indications sur les matériaux

Matériau Contact	Alliage de Cu
Matériau Surface des contacts	Ag

Dimensions

Dessin coté	
Diamètre (Diamètre de contact)	1,6 mm

Propriétés électriques

Courant de référence	10 A (Tenez compte du déclassement de l'insert de contact utilisé. Le courant assigné correspond à la section de raccordement maximale possible)
----------------------	--

Propriétés mécaniques

CK1,6-ED-0,50BU AG - Contact à sertir



1663404

<https://www.phoenixcontact.com/fr/produits/1663404>

Caractéristiques mécaniques

Cycles d'enfichage	≥ 500
--------------------	-------

Conditions environnementales et de durée de vie

Conditions ambiantes

Température ambiante (fonctionnement)	-40 °C ... 125 °C
---------------------------------------	-------------------

CK1,6-ED-0,50BU AG - Contact à sertir

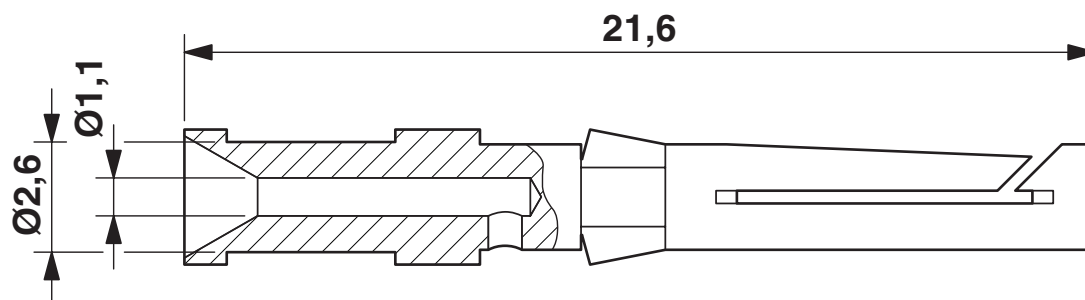


1663404

<https://www.phoenixcontact.com/fr/produits/1663404>

Dessins

Dessin coté



Dessin coté

CK1,6-ED-0,50BU AG - Contact à sertir



1663404

<https://www.phoenixcontact.com/fr/produits/1663404>

Homologations

🔗 To download certificates, visit the product detail page: <https://www.phoenixcontact.com/fr/produits/1663404>



EAC

Identifiant de l'homologation: RU C-DE.AI30.B.01102

CK1,6-ED-0,50BU AG - Contact à sertir



1663404

<https://www.phoenixcontact.com/fr/produits/1663404>

Classifications

ECLASS

ECLASS-13.0	27440204
ECLASS-15.0	27440204

ETIM

ETIM 10.0	EC000796
-----------	----------

UNSPSC

UNSPSC 21.0	39121500
-------------	----------

CK1,6-ED-0,50BU AG - Contact à sertir



1663404

<https://www.phoenixcontact.com/fr/produits/1663404>

Conformité environnementale

EU RoHS

Conforme aux exigences de la directive RoHS

Oui, Aucun exception

China RoHS

Environment friendly use period (EFUP)

EFUP-E

Aucune substance dangereuse au-dessus des valeurs limites

EU REACH SVHC

Indication de substance soumise à autorisation REACH (n° CAS)

Aucun substance na un taux pondéral supérieur à 0,1 %

EF3.1 Changement climatique

CO2e kg

0,035 kg CO2e

Phoenix Contact 2026 © - Tous droits réservés

<https://www.phoenixcontact.com>

PHOENIX CONTACT SAS

52 Boulevard de Beaubourg Emerainville

77436 Marne La Vallée Cedex 2 France

+33 (0) 1 60 17 98 98

documentation@phoenixcontact.fr