

# CK4,0-ED-6,00BU AG - Contact à sertir



1663307

<https://www.phoenixcontact.com/fr/produits/1663307>

Veillez tenir compte du fait que les données affichées dans ce document PDF proviennent de notre catalogue en ligne. Vous trouverez les données complètes dans la documentation utilisateur. Nos conditions générales d'utilisation des téléchargements sont applicables.



Contact à sertir, série: HC-M-03, Connecteur femelle, tourné, diamètre de contact: 4 mm, courant de référence: 40 A, section raccordable: 6 mm<sup>2</sup> ... 6 mm<sup>2</sup>, AWG 10...10, matériau de contact: Alliage de Cu

## Données commerciales

|                                     |               |
|-------------------------------------|---------------|
| Référence                           | 1663307       |
| Conditionnement                     | 25 Unité(s)   |
| Commande minimum                    | 25 Unité(s)   |
| Clé de vente                        | AF7AIE        |
| Product key                         | AF7AIE        |
| GTIN                                | 4017918123116 |
| Poids par pièce (emballage compris) | 2,544 g       |
| Poids par pièce (hors emballage)    | 2 g           |
| Numéro du tarif douanier            | 85366990      |
| Pays d'origine                      | DE            |

## Caractéristiques techniques

### Remarques

|                         |   |
|-------------------------|---|
| Généralités             | pour les porte-contacts HC-M-02, HC-M-03, HC-M-03/04, HC-M-04, HC-Q02, HC-Q03, HC-Q04 et HC-COM-Q4/2  |
| Instructions de montage | La qualité d'un raccordement sertir est définie par la norme DIN EN 60352-2.  |
| Instructions de montage | <p>Remarque concernant le sertissage :</p> <p>Uniquement pour fils souples. Les sections de conducteurs indiquées se rapportent à la section nominale du câble utilisé.</p> <p>La zone de raccordement du sertissage est conçue pour des câbles à fils fins conformément à la norme VDE 0295 classe 5. Contrôler les autres structures de câbles (par ex. câbles 1,2 et 6 ou AWG) avant l'emploi.</p> |

### Propriétés du produit

|                             |                  |
|-----------------------------|------------------|
| Type de produit             | Contact à sertir |
| Série                       | HC-M-03          |
|                             | HC-M-03/04       |
|                             | HC-M-04          |
|                             | HC-K             |
|                             | HC-M-02          |
|                             | HC-HS            |
|                             | HC-COM           |
| Type de matériau du contact | tourné           |

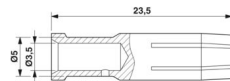
### Caractéristiques de raccordement

|                             |   |
|-----------------------------|---|
| Technologie de raccordement |   |
| Type de contact             | Connecteur femelle                      |
| Type de raccordement        | Raccordement à sertir                   |
| Raccordement du conducteur  |   |
| Longueur à dénuder          | 10 mm                                   |
| Section de raccordement     | 6 mm <sup>2</sup> ... 6 mm <sup>2</sup> |
| Section raccordable AWG     | 10 ... 10                               |

### Indications sur les matériaux

|                               |               |
|-------------------------------|---------------|
| Matériau Contact              | Alliage de Cu |
| Matériau Surface des contacts | Ag            |

### Dimensions

|             |  |
|-------------|--|
| Dessin coté |  |
|-------------|--|

# CK4,0-ED-6,00BU AG - Contact à sertir



1663307

<https://www.phoenixcontact.com/fr/produits/1663307>

|                                |      |
|--------------------------------|------|
| Diamètre (Diamètre de contact) | 4 mm |
|--------------------------------|------|

## Propriétés électriques

|                      |  |
|----------------------|--|
| Courant de référence | 40 A (Take into account the derating of the contact insert used.<br>The rated current corresponds to the maximum possible connection cross-section.) |
|----------------------|--|

## Propriétés mécaniques

### Caractéristiques mécaniques

|                    |       |
|--------------------|-------|
| Cycles d'enfichage | ≥ 500 |
|--------------------|-------|

## Conditions environnementales et de durée de vie

### Conditions ambiantes

|                                       |                   |
|---------------------------------------|-------------------|
| Température ambiante (fonctionnement) | -40 °C ... 125 °C |
|---------------------------------------|-------------------|

# CK4,0-ED-6,00BU AG - Contact à sertir

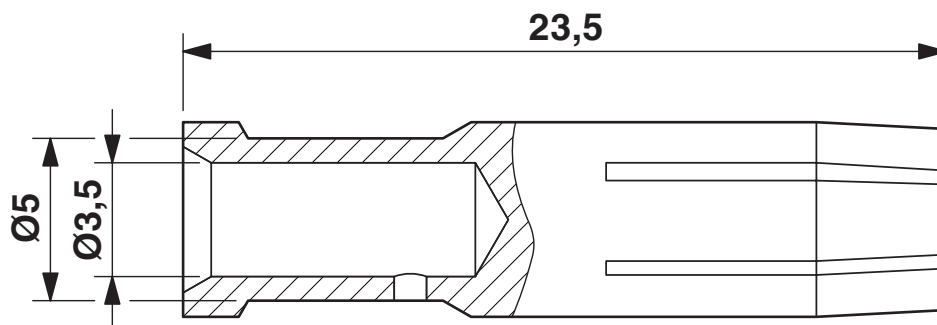


1663307

<https://www.phoenixcontact.com/fr/produits/1663307>

## Dessins

Dessin coté



Dessin coté

# CK4,0-ED-6,00BU AG - Contact à sertir



1663307

<https://www.phoenixcontact.com/fr/produits/1663307>

## Homologations

🔗 To download certificates, visit the product detail page: <https://www.phoenixcontact.com/fr/produits/1663307>



**EAC**

Identifiant de l'homologation: RU C-DE.AI30.B.01102

# CK4,0-ED-6,00BU AG - Contact à sertir



1663307

<https://www.phoenixcontact.com/fr/produits/1663307>

## Classifications

### ECLASS

|             |          |
|-------------|----------|
| ECLASS-13.0 | 27440204 |
| ECLASS-15.0 | 27440204 |

### ETIM

|           |          |
|-----------|----------|
| ETIM 10.0 | EC000796 |
|-----------|----------|

### UNSPSC

|             |          |
|-------------|----------|
| UNSPSC 21.0 | 39121500 |
|-------------|----------|

# CK4,0-ED-6,00BU AG - Contact à sertir



1663307

<https://www.phoenixcontact.com/fr/produits/1663307>

## Conformité environnementale

### EU RoHS

|   |                      |
|---|----------------------|
| Conforme aux exigences de la directive RoHS | Oui, Aucun exception |
|---|----------------------|

### China RoHS

|  |   |
|--|---|
| Environment friendly use period (EFUP) | EFUP-E  |
|  | Aucune substance dangereuse au-dessus des valeurs limites |

### EU REACH SVHC

|   |   |
|---|---|
| Indication de substance soumise à autorisation REACH (n° CAS) | Aucun substance na un taux pondéral supérieur à 0,1 % |
|---|---|

### EF3.1 Changement climatique

|         |               |
|---------|---------------|
| CO2e kg | 0,055 kg CO2e |
|---------|---------------|

Phoenix Contact 2026 © - Tous droits réservés

<https://www.phoenixcontact.com>

PHOENIX CONTACT SAS

52 Boulevard de Beaubourg Emerainville

77436 Marne La Vallée Cedex 2 France

+33 (0) 1 60 17 98 98

[documentation@phoenixcontact.fr](mailto:documentation@phoenixcontact.fr)