

CK4,0-ED-2,50ST AG - Contact à sertir



1663242

<https://www.phoenixcontact.com/fr/produits/1663242>

Veillez tenir compte du fait que les données affichées dans ce document PDF proviennent de notre catalogue en ligne. Vous trouverez les données complètes dans la documentation utilisateur. Nos conditions générales d'utilisation des téléchargements sont applicables.



Contact à sertir, série: HC-M-03, Mâle, tourné, diamètre de contact: 4 mm, courant de référence: 40 A, section raccordable: 2,5 mm² ... 2,5 mm², AWG 14...14, matériau de contact: Alliage de Cu

Données commerciales

Référence	1663242
Conditionnement	25 Unité(s)
Commande minimum	25 Unité(s)
Clé de vente	AF7AIE
Product key	AF7AIE
GTIN	4017918123055
Poids par pièce (emballage compris)	3 g
Poids par pièce (hors emballage)	3 g
Numéro du tarif douanier	85366990
Pays d'origine	DE

CK4,0-ED-2,50ST AG - Contact à sertir



1663242

<https://www.phoenixcontact.com/fr/produits/1663242>

Caractéristiques techniques

Remarques

Remarque sur la gamme de produits	pour les porte-contacts HC-M-02, HC-M-03, HC-M-03/04, HC-M-04, HC-Q02, HC-Q03, HC-Q04 et HC-COM-Q4/2
Instructions de montage	La qualité d'un raccordement sertir est définie par la norme DIN EN 60352-2.
Instructions de montage	Remarque concernant le sertissage : Uniquement pour fils souples. Les sections de conducteurs indiquées se rapportent à la section nominale du câble utilisé. La zone de raccordement du sertissage est conçue pour des câbles à fils fins conformément à la norme VDE 0295 classe 5. Contrôler les autres structures de câbles (par ex. câbles 1,2 et 6 ou AWG) avant l'emploi.

Propriétés du produit

Type de produit	Contact à sertir
Série	HC-M-03
	HC-M-03/04
	HC-M-04
	HC-K
	HC-M-02
	HC-HS
	HC-COM
Type de matériau du contact	tourné

Caractéristiques de raccordement

Technologie de raccordement	
Type de contact	Mâle
Type de raccordement	Raccordement à sertir
Raccordement du conducteur	
Longueur à dénuder	9 mm
Section de raccordement	2,5 mm ² ... 2,5 mm ²
Section raccordable AWG	14 ... 14

Indications sur les matériaux

Matériau Contact	Alliage de Cu
Matériau Surface des contacts	Ag

Dimensions

Dessin coté	
-------------	--

CK4,0-ED-2,50ST AG - Contact à sertir



1663242

<https://www.phoenixcontact.com/fr/produits/1663242>

Diamètre (Diamètre de contact)	4 mm
--------------------------------	------

Propriétés électriques

Courant de référence	40 A (Tenez compte du déclassement de l'insert de contact utilisé. Le courant assigné correspond à la section de raccordement maximale possible)
----------------------	--

Propriétés mécaniques

Caractéristiques mécaniques

Cycles d'enfichage	≥ 500
--------------------	-------

Conditions environnementales et de durée de vie

Conditions ambiantes

Température ambiante (fonctionnement)	-40 °C ... 125 °C
---------------------------------------	-------------------

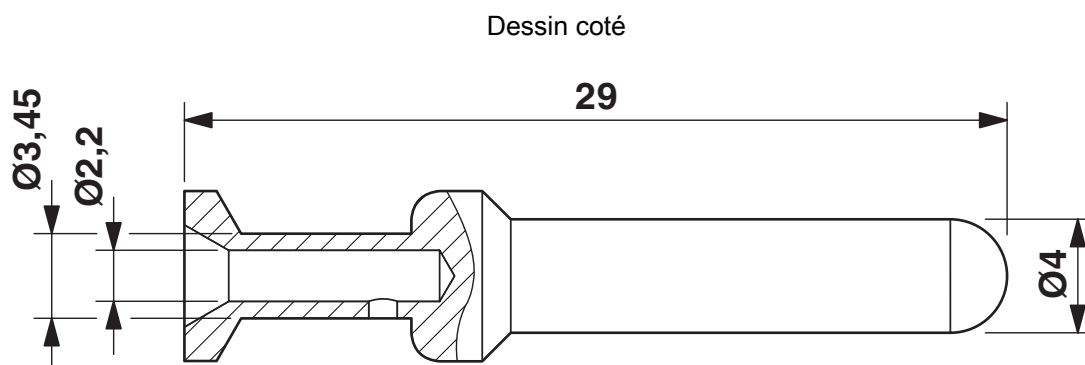
CK4,0-ED-2,50ST AG - Contact à sertir



1663242

<https://www.phoenixcontact.com/fr/produits/1663242>

Dessins



Dessin coté

CK4,0-ED-2,50ST AG - Contact à sertir



1663242

<https://www.phoenixcontact.com/fr/produits/1663242>

Homologations

🔗 To download certificates, visit the product detail page: <https://www.phoenixcontact.com/fr/produits/1663242>



EAC

Identifiant de l'homologation: RU C-DE.AI30.B.01102

CK4,0-ED-2,50ST AG - Contact à sertir



1663242

<https://www.phoenixcontact.com/fr/produits/1663242>

Classifications

ECLASS

ECLASS-13.0	27440204
ECLASS-15.0	27440204

ETIM

ETIM 10.0	EC000796
-----------	----------

UNSPSC

UNSPSC 21.0	39121500
-------------	----------

CK4,0-ED-2,50ST AG - Contact à sertir



1663242

<https://www.phoenixcontact.com/fr/produits/1663242>

Conformité environnementale

EU RoHS

Conforme aux exigences de la directive RoHS

Oui, Aucun exception

China RoHS

Environment friendly use period (EFUP)

EFUP-E

Aucune substance dangereuse au-dessus des valeurs limites

EU REACH SVHC

Indication de substance soumise à autorisation REACH (n° CAS)

Aucun substance na un taux pondéral supérieur à 0,1 %

EF3.1 Changement climatique

CO2e kg

0,025 kg CO2e

Phoenix Contact 2026 © - Tous droits réservés

<https://www.phoenixcontact.com>

PHOENIX CONTACT SAS

52 Boulevard de Beaubourg Emerainville

77436 Marne La Vallée Cedex 2 France

+33 (0) 1 60 17 98 98

documentation@phoenixcontact.fr