

Tenga en cuenta que los datos mostrados en este documento PDF se generaron a partir de nuestro catálogo online. Por favor, encontrará todos los datos en la documentación del usuario. Prevalecen nuestras condiciones generales de uso para descargas.



Cobertor, para tapar regletas de bornes, se encaja en los soportes AP 3-TU, AP 3-TNS 35, rotulable con tiras de rotulación AP-ES. En los extremos y a unas distancias de aprox. 40 cm tiene que insertarse un soporte para cobertor. Longitud de suministro: 1 m

Datos comerciales

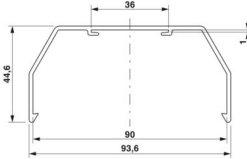
Código de artículo	5022643
Unidad de embalaje	14 Unidades
Cantidad mínima de pedido	1 Unidades
Clave de venta	BE61ZX
Clave de producto	BE61ZX
GTIN	4017918095246
Peso por unidad (incluido el embalaje)	401,24 g
Peso por unidad (sin incluir el embalaje)	401,24 g
Número de tarifa arancelaria	39162000
País de origen	DE

Datos técnicos

Propiedades del artículo

Tipo de producto	Perfil cobertor
------------------	-----------------

Dimensiones

Esquema de dimensiones	
Anchura	93,5 mm
Altura	1000 mm
Profundidad	44,5 mm
Longitud	1000 mm

Datos del material

Color	transparente
Material	PVC
Clase de inflamabilidad según UL 94	V0

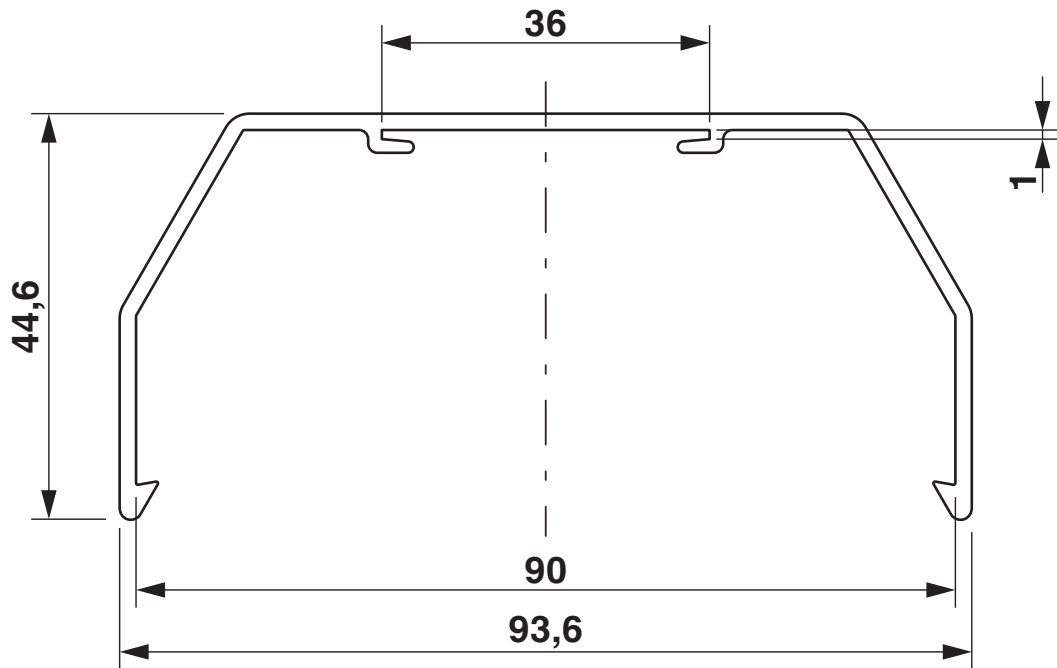
Condiciones medioambientales y de vida útil

Condiciones ambientales

Temperatura ambiente (servicio)	-15 °C ... 65 °C
---------------------------------	------------------

Dibujos

Esquema de dimensiones



Clasificaciones

ECLASS

ECLASS-13.0	27141190
ECLASS-15.0	27141190

ETIM

ETIM 9.0	EC002848
----------	----------

UNSPSC

UNSPSC 21.0	39121400
-------------	----------

Environmental product compliance

EU RoHS

Cumple los requisitos de la Directiva RoHS	Sí, Ninguna excepción
--	-----------------------

China RoHS

Environment friendly use period (EFUP)	EFUP-E
	Ninguna sustancia peligrosa por encima de los valores límite

EU REACH SVHC

Indicación acerca de la sustancia candidata según REACH (n.º CAS)	Ninguna sustancia con una fracción de masa superior a 0,1 %
---	---