

WCC 42 - Brida sujetacables



3240259

<https://www.phoenixcontact.com/es/productos/3240259>

Tenga en cuenta que los datos mostrados en este documento PDF se generaron a partir de nuestro catálogo online. Por favor, encontrará todos los datos en la documentación del usuario. Prevalecen nuestras condiciones generales de uso para descargas.

Brida sujetacables, para carril simétrico



Sus ventajas

- Los retenedores de cable sirven para compensar la tracción
- Las bandejas de plástico sin halógenos están diseñadas para ofrecer un asiento firme óptimo, a la vez que protegen el conductor
- Los cables sueltos o agrupados de diámetro hasta 42 mm se tienden así con rapidez y seguridad

Datos comerciales

Código de artículo	3240259
Unidad de embalaje	25 Unidades
Cantidad mínima de pedido	25 Unidades
Clave de venta	BE7421
Clave de producto	BE7421
GTIN	4046356464512
Peso por unidad (incluido el embalaje)	82 g
Peso por unidad (sin incluir el embalaje)	85,048 g
Número de tarifa arancelaria	73269098
País de origen	CN

WCC 42 - Brida sujetacables

3240259

<https://www.phoenixcontact.com/es/productos/3240259>



Datos técnicos

Propiedades del artículo

Tipo de producto	Paso para el cable
------------------	--------------------

Dimensiones

Esquema de dimensiones	
Ancho entre caras	10 mm
Ancho entre caras en montaje	10 mm

Datos del material

Material	Acero
Recubrimiento	galvanizado

Cable/línea

Diámetro exterior del cable	38 mm ... 42 mm
-----------------------------	-----------------

Montaje

Tipo de montaje	Montaje sobre carril DIN
-----------------	--------------------------

WCC 42 - Brida sujetacables

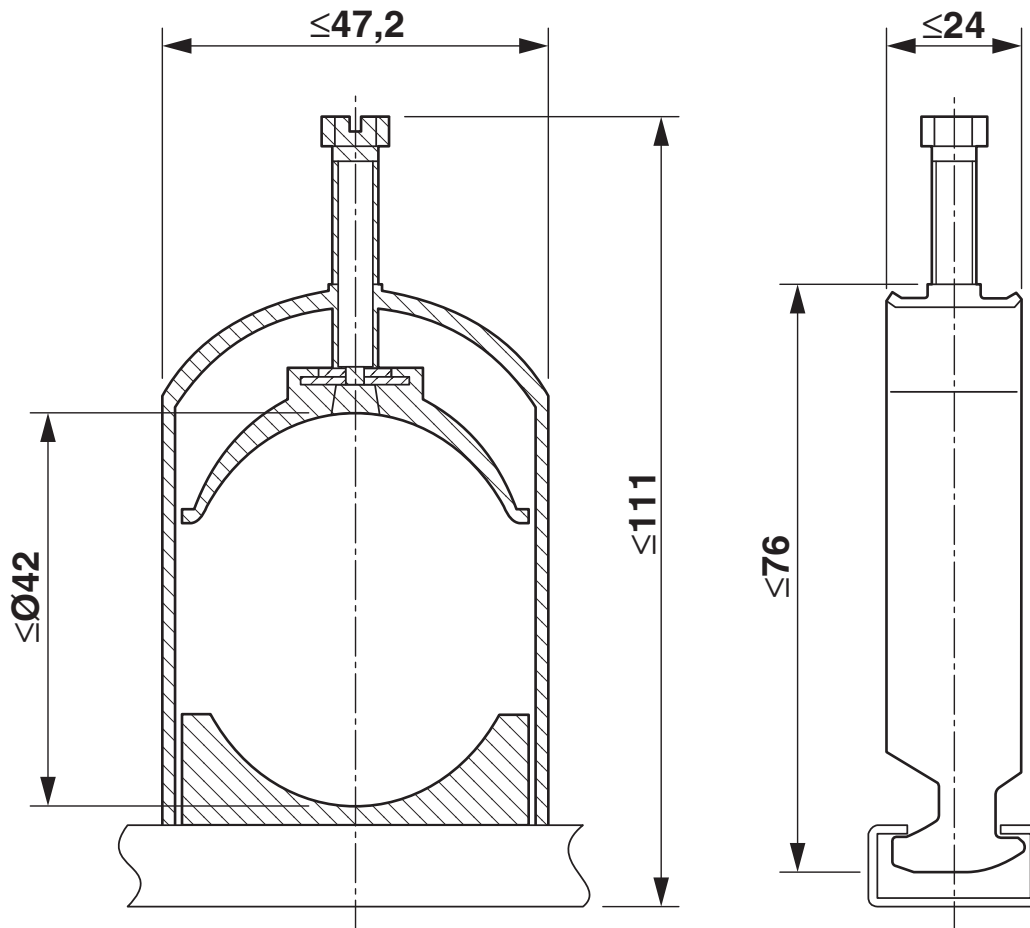
3240259

<https://www.phoenixcontact.com/es/productos/3240259>



Dibujos

Esquema de dimensiones



WCC 42 - Brida sujetacables

3240259

<https://www.phoenixcontact.com/es/productos/3240259>



Clasificaciones

ECLASS

ECLASS-13.0	23159090
ECLASS-15.0	23159090

ETIM

ETIM 9.0	EC011571
----------	----------

UNSPSC

UNSPSC 21.0	31162900
-------------	----------

WCC 42 - Brida sujetacables



3240259

<https://www.phoenixcontact.com/es/productos/3240259>

Environmental product compliance

EU RoHS

Cumple los requisitos de la Directiva RoHS	Sí, Ninguna excepción
--	-----------------------

China RoHS

Environment friendly use period (EFUP)	EFUP-E
	Ninguna sustancia peligrosa por encima de los valores límite

EU REACH SVHC

Indicación acerca de la sustancia candidata según REACH (n.º CAS)	Ninguna sustancia con una fracción de masa superior a 0,1 %
---	---

Phoenix Contact 2025 © - Todos los derechos reservados
<https://www.phoenixcontact.com>

PHOENIX CONTACT, S.A.U.
Parque Tecnológico de Asturias p. 16-17
E-33428 LLANERA (Asturias)
+34 985 791 636
info@phoenixcontact.es