

QUINT4-PS/3AC/24DC/20 - Fuente de alimentación



2904622

<https://www.phoenixcontact.com/es/productos/2904622>

Tenga en cuenta que los datos mostrados en este documento PDF se generaron a partir de nuestro catálogo online. Por favor, encontrará todos los datos en la documentación del usuario. Prevalecen nuestras condiciones generales de uso para descargas.



Fuente de alimentación QUINT POWER conmutada en primario con curva característica de salida seleccionable, tecnología SFB (Selective Fuse Breaking) e interfaz NFC, entrada: trifásica, salida: 24 V DC / 20 A

Descripción del producto

La cuarta generación de las potentes fuentes de alimentación QUINT POWER permite la máxima disponibilidad de instalaciones gracias a las nuevas funciones. Los umbrales de aviso y las curvas características pueden adaptarse individualmente mediante la interfaz NFC. La SFB Technology única y el control funcional preventivo de la fuente de alimentación QUINT POWER aumentan la disponibilidad de su aplicación.

Sus ventajas

- La tecnología SFB dispara los interruptores automáticos estándar de forma selectiva mientras que los consumidores conectados en paralelo siguen funcionando
- El control funcional preventivo notifica estados de funcionamiento críticos antes de fallos
- Los umbrales de señalización y las curvas características ajustables mediante NFC maximizan la disponibilidad de la planta
- Sencilla ampliación de la instalación mediante un boost estático; arranque de cargas difíciles mediante un boost dinámico
- Elevada inmunidad a interferencias mediante descargador de gas integrado y más de 20 milisegundos de tiempo de puenteo de fallo de red
- Diseño robusto mediante carcasa de metal y amplio rango de temperatura de - 40 °C a + 70 °C
- Pueden emplearse a escala mundial gracias a la entrada de amplia gama y un paquete internacional de homologaciones

Datos comerciales

Código de artículo	2904622
Unidad de embalaje	1 Unidades
Cantidad mínima de pedido	1 Unidades
Clave de venta	CMPI33
Clave de producto	CMPI33
GTIN	4046356986885
Peso por unidad (incluido el embalaje)	1.562 g
Peso por unidad (sin incluir el embalaje)	1.203 g
Número de tarifa arancelaria	85044095
País de origen	TH

Datos técnicos

Datos de entrada

Entrada de control (configurable) Rem	Potencia de salida ENCENDIDA/APAGADA (SLEEP MODE)
Por defecto	Potencia de salida ENCENDIDA (>40 k Ω /24 V CC/puente abierto entre REM y SGnd)

Funcionamiento AC

Estructura de la red	Red en estrella
Margen de tensión nominal de entrada	3x 400 V AC ... 500 V AC 2x 400 V AC ... 500 V AC
Rango de tensión de entrada	3x 400 V AC ... 500 V AC -20 % ... +10 % 2x 400 V AC ... 500 V AC -10 % ... +10 %
Tensión de red del país típica	400 V AC 480 V AC
Tipo de tensión de la tensión de alimentación	CA
Extracorrente de cierre	típ. 2 A (a 25 °C)
Integral de corriente de irrupción (I ² t)	< 0,1 A ² s
Limitación de tensión de la corriente de cierre	2 A (después de 1 ms)
Gama de frecuencias AC	50 Hz ... 60 Hz -10 % ... +10 %
Gama de frecuencias (f _N)	50 Hz ... 60 Hz -10 % ... +10 %
Tiempo de puenteo de fallo de red	típ. 33 ms (3x 400 V AC) típ. 33 ms (3x 480 V AC)
Absorción de corriente	3x 0,99 A (400 V AC) 3x 0,81 A (480 V AC) 2x 1,62 A (400 V AC) 2x 1,37 A (480 V AC) 3x 0,8 A (500 V AC) 2x 1,23 A (500 V AC)
Potencia nominal absorbida	541 VA
Circuito de protección	Protección contra sobretensiones transitorias; Varistor, descargador de gas
Factor de potencia (cos phi)	0,94
Tiempo de conexión	< 1 s
Tiempo de conexión típico	300 ms (del MODO SUSPENSIÓN)
Selección del fusible adecuado para la protección de entrada	3x 4 A ... 20 A (Característica B, C o comparable)
Selección del fusible adecuado para la protección de entrada	≥ 300 V AC
Corriente de derivación a tierra (PE)	< 3,5 mA 1,7 mA (550 V AC, 60 Hz)

Funcionamiento DC

Margen de tensión nominal de entrada	± 260 V DC ... 300 V DC
Rango de tensión de entrada	± 260 V DC ... 300 V DC -13 % ... +30 % 520 V DC ... 600 V DC -13 % ... +30 % (mid-point earthed)

Tipo de tensión de la tensión de alimentación	CC
Absorción de corriente	1,23 A (± 260 V DC) 1,06 A (±300 V DC)
Selección del fusible adecuado para la protección de entrada	1x 6 A (10 x 38 mm, 30 kA L/R = 2 ms)
Selección del fusible adecuado para la protección de entrada	≥ 1000 V DC

Datos de salida

Rendimiento	típ. 93,9 % (400 V AC)
	típ. 93,8 % (480 V AC)
Característica de salida	U/I Advanced
	Smart HICCUP
	FUSE MODE
Tensión nominal de salida	24 V DC
Rango de ajuste de la tensión de salida (U_{set})	24 V DC ... 29,5 V DC (con potencia constante)
Corriente nominal de salida (I_N)	20 A
Boost estático ($I_{Boost\ est.}$)	25 A
Boost dinámico ($I_{Dyn.Boost}$)	30 A (5 s)
Selective Fuse Breaking (I_{SFB})	120 A (15 ms)
Disparo magnético de fusible	A1...A16 / B2...B13 / C1...C6 / Z1...Z16
Derating	> 60 °C ... 70 °C (2,5 %/K)
Resistencia de recirculación	≤ 35 V DC
Protección contra sobretensión en la salida (OVP)	≤ 32 V DC
Desviación de regulación	< 0,5 % (Modificación de la carga estática 10 % ... 90 %)
	< 3 % (Modificación de la carga dinámica 10 % ... 90 %, (10 Hz))
	< 0,25 % (cambio de tensión de entrada ±10 %)
Ondulación residual	< 60 mV _{PP} (con valores nominales)
Resistente al cortocircuito	sí
Vaciado constante	sí
Potencia de salida	480 W
	600 W
	720 W
Potencia aparente	686 VA (400 V, $U_{OUT} = 24$ V, $I_{OUT} = boost\ est.$)
	698 VA (480 V, $U_{OUT} = 24$ V, $I_{OUT} = boost\ est.$)
Disipación máxima de circuito abierto	< 7 W (400 V AC)
	< 7 W (480 V AC)
Disipación de carga nominal máxima	< 32 W (400 V AC)
	< 33 W (480 V AC)
Potencia disipada SLEEP MODE	< 5 W (400 V AC)
	< 5 W (480 V AC)
Factor de cresta	típ. 1,78 (400 V AC)
	típ. 2,1 (480 V AC)
Tiempo de ascenso	< 80 ms ($U_{Out} = 10$ % ... 90 %)
Posibilidad de conexión en paralelo	sí, para redundancia y aumento de potencia
Posibilidad de conexión en serie	Sí

2904622

<https://www.phoenixcontact.com/es/productos/2904622>

Señal

Señal a tierra SGnd	Potencial de referencia para Out1, Out2 y Rem
---------------------	---

Señal Out 1 (configurable)

Digital	24 V DC 20 mA
Por defecto	24 V DC 20 mA 24 V CC para $U_{Out} > 0,9 \times U_{Set}$

Señal Out 2 (configurable)

Digital	24 V DC 20 mA
Analógico	4 mA ... 20 mA $\pm 5\%$ (Carga $\leq 400 \Omega$)
Por defecto	24 V DC 20 mA 24 V CC para $P_{Out} < P_N$

Señal relé 13/14 (configurable)

Por defecto	cerrado ($U_{out} > 0,9 U_{set}$)
Digital	24 V DC 1 A
	30 V AC/DC 0,5 A

Datos de conexión

Entrada

Tipo de conexión	Conexión por tornillo
Sección de conductor rígido mín.	0,2 mm ²
Sección de conductor rígido máx.	6 mm ²
Sección de conductor flexible mín.	0,2 mm ²
Sección de conductor flexible máx.	4 mm ²
Conductor/punto de embornaje flexible con puntera con manguito de plástico mín.	0,25 mm ²
Conductor/punto de embornaje flexible con puntera con manguito de plástico máx.	4 mm ²
Conductor/punto de embornaje flexible con puntera sin manguito de plástico mín.	0,25 mm ²
Conductor/punto de embornaje flexible con puntera sin manguito de plástico máx.	4 mm ²
Sección de conductor AWG mín.	24
Sección de conductor AWG máx.	10
Longitud de pelado	8 mm
Par de apriete mín.	0,5 Nm
Par de apriete máx.	0,6 Nm

Salida

Tipo de conexión	Conexión por tornillo
Sección de conductor rígido mín.	0,2 mm ²
Sección de conductor rígido máx.	6 mm ²
Sección de conductor flexible mín.	0,2 mm ²
Sección de conductor flexible máx.	4 mm ²
Conductor/punto de embornaje flexible con puntera con manguito de plástico mín.	0,25 mm ²

QUINT4-PS/3AC/24DC/20 - Fuente de alimentación



2904622

<https://www.phoenixcontact.com/es/productos/2904622>

Conductor/punto de embornaje flexible con puntera con manguito de plástico máx.	4 mm ²
Conductor/punto de embornaje flexible con puntera sin manguito de plástico mín.	0,25 mm ²
Conductor/punto de embornaje flexible con puntera sin manguito de plástico máx.	4 mm ²
Sección de conductor AWG mín.	24
Sección de conductor AWG máx.	10
Longitud de pelado	8 mm
Par de apriete mín.	0,5 Nm
Par de apriete máx.	0,6 Nm

Señal

Tipo de conexión	Conexión push-in
Sección de conductor rígido mín.	0,2 mm ²
Sección de conductor rígido máx.	1 mm ²
Sección de conductor flexible mín.	0,2 mm ²
Sección de conductor flexible máx.	1,5 mm ²
Conductor/punto de embornaje flexible con puntera con manguito de plástico mín.	0,2 mm ²
Conductor/punto de embornaje flexible con puntera con manguito de plástico máx.	0,75 mm ²
Conductor/punto de embornaje flexible con puntera sin manguito de plástico mín.	0,2 mm ²
Conductor/punto de embornaje flexible con puntera sin manguito de plástico máx.	1,5 mm ²
Sección de conductor AWG mín.	24
Sección de conductor AWG máx.	16
Longitud de pelado	8 mm

Señalización

Tipo de señalización	LED
	Contacto de señal sin potencial
	Salida de señal activa Out 1 (digital, configurable)
	Salida de señal activa Out 2 (digital, analógica, configurable)
	Contacto remoto
	Señal a tierra SGnd

Salida de señal

P _{Out}	> 100 % (Encendido en color amarillo del LED, potencia de salida > 480 W)
	> 75 % (El LED se ilumina en verde, potencia de salida > 360 W)
	> 50 % (El LED se ilumina en verde, potencia de salida > 240 W)
U _{Out}	> 0,9 x U _{Set} (El LED se ilumina en verde)
	< 0,9 x U _{Set} (El LED parpadea en verde)

Propiedades eléctricas

QUINT4-PS/3AC/24DC/20 - Fuente de alimentación



2904622

<https://www.phoenixcontact.com/es/productos/2904622>

Número de fases	3
Tensión de aislamiento entrada/salida	4 kV AC (ensayo de tipo) 2,4 kV AC (Ensayo individual)
Tensión de aislamiento salida/PE	0,5 kV DC (ensayo de tipo) 0,5 kV DC (Ensayo individual)
Tensión de aislamiento entrada/PE	3,5 kV AC (ensayo de tipo) 2,4 kV AC (Ensayo individual)
Frecuencia de conmutación	90,00 kHz ... 110,00 kHz (Nivel de transductor auxiliar) 56,00 kHz ... 500,00 kHz (Nivel de transductor principal) 25,00 kHz ... 500,00 kHz (Nivel PFC)

Propiedades del artículo

Tipo de producto	Fuente de alimentación
Familia de productos	QUINT POWER
MTBF (IEC 61709, SN 29500)	> 985000 h (25 °C) > 638000 h (40 °C) > 311000 h (60 °C)
Directiva de protección del medio ambiente	Directiva RoHS 2011/65/UE WEEE Reach

Propiedades de aislamiento

Clase de protección	I
Grado de polución	2

Expectativa de vida útil (condensadores de electrolitos)

Corriente	10 A
Temperatura	40 °C
Tiempo	344000 h
Texto adicional	400 V AC

Expectativa de vida útil (condensadores de electrolitos)

Corriente	10 A
Temperatura	40 °C
Tiempo	320000 h
Texto adicional	480 V AC

Expectativa de vida útil (condensadores de electrolitos)

Corriente	20 A
Temperatura	25 °C
Tiempo	445000 h
Texto adicional	400 V AC

Expectativa de vida útil (condensadores de electrolitos)

Corriente	20 A
Temperatura	25 °C

QUINT4-PS/3AC/24DC/20 - Fuente de alimentación



2904622

<https://www.phoenixcontact.com/es/productos/2904622>

Tiempo	432000 h
Texto adicional	480 V AC

Expectativa de vida útil (condensadores de electrolitos)

Corriente	20 A
Temperatura	40 °C
Tiempo	157000 h
Texto adicional	400 V AC

Expectativa de vida útil (condensadores de electrolitos)

Corriente	20 A
Temperatura	40 °C
Tiempo	152000 h
Texto adicional	480 V AC

Dimensiones

Esquema de dimensiones	
Anchura	70 mm
Altura	130 mm
Profundidad	125 mm

Medida de montaje

Distancia de montaje derecha/izquierda	5 mm / 5 mm
Distancia de montaje arriba/abajo	50 mm / 50 mm

Montaje alternativo

Anchura	122 mm
Altura	130 mm
Profundidad	73 mm

Montaje

Tipo de montaje	Montaje sobre carril DIN
Indicaciones de montaje	alineable: $P_N \geq 50\%$, horizontal 5 mm, al lado de las partes activas 15 mm, vertical 50 mm alineable: $P_N < 50\%$, horizontal 0 mm, arriba vertical 40 mm, abajo vertical 20 mm
Posición de montaje	Carril horizontal NS 35, EN 60715
Con pintura de protección	no

Datos del material

QUINT4-PS/3AC/24DC/20 - Fuente de alimentación



2904622

<https://www.phoenixcontact.com/es/productos/2904622>

Clase de inflamabilidad según UL 94 (carcasa / bornes)	V0
Material de la carcasa	Metal
Ejecución del capuchón	Acero inoxidable X6Cr17
Ejecución de los elementos laterales	Aluminio

Condiciones medioambientales y de vida útil

Condiciones ambientales

Índice de protección	IP20
Temperatura ambiente (servicio)	-25 °C ... 70 °C (> 60 °C Derating: 2,5 %/K)
Temperatura ambiente (almacenamiento / transporte)	-40 °C ... 85 °C
Temperatura ambiente (modelo testado Start-Up)	-40 °C
Altura de fijación	≤ 5000 m (> 2000 m, observar derating)
Clase de clima	3K3 (según EN 60721)
Humedad del aire máx. admisible (servicio)	≤ 95 % (a 25 °C, sin condensación)
Choque	18 ms, 30g, por dirección en espacio (según IEC 60068-2-27)
Vibración (servicio)	5 Hz ... 100 Hz búsqueda de resonancia 2,3g, 90 min., frecuencia de resonancia 2,3g, 90 min. (según DNV GL clase C)
Temp Code	T4 (-25 ... +70 °C; > 60 °C, Derating: 2,5 %/K)

Normas y especificaciones

Aplicaciones para trenes	EN 50121-3-2
	EN 50121-4
	EN 50121-5
	IEC 62236-3-2
	IEC 62236-4
	IEC 62236-5
HART FSK Physical Layer Test Specification Compliance	Conformidad con tensión de salida U_{Out}
Norma - Limitación de corrientes armónicas de la red	EN 61000-3-2
Norma - Seguridad eléctrica	IEC 61010-2-201 (SELV)
Norma - Tensión baja de protección	IEC 61010-1 (SELV)
	IEC 61010-2-201 (PELV)
Norma - Separación segura	IEC 61558-2-16
	IEC 61010-2-201
Norma: Seguridad para equipos de medición, control, regulación y laboratorio	IEC 61010-1
Norma de seguridad de transformadores	EN 61558-2-16
Norma - Fuentes de alimentación de baja tensión con salida en corriente continua	EN 61204-3
Carga de la batería	DIN 41773-1
Homologación: requisito de la industria de semiconductores con respecto a interrupciones de tensión de red.	SEMI F47-0706, EN 61000-4-11

Categoría de sobretensión

EN 61010-1	II (≤ 5000 m)
EN 62477-1	III (≤ 2000 m)

Homologaciones

CSA	CAN/CSA-C22.2 No. 60950-1-07
	CSA-C22.2 No. 107.1-01
Homologación para la construcción naval	DNV GL, PRS, BV, LR, ABS
SIQ	BG (modelo aprobado)
Homologaciones UL	UL Listed UL 508
	UL 121201 & CSA C22.2 No. 213-17 Class I, Division 2, Groups A, B, C, D T4 (Hazardous Location)
	UL/C-UL Recognized UL 60950-1

Datos CEM

Compatibilidad electromagnética	Conformidad con la directiva EMC 2014/30/UE
Directiva de baja tensión	Conformidad con la directiva de baja tensión 2014/35/UE
Requisitos CEM de emisión de interferencias	EN 61000-6-3
	EN 61000-6-4
Requisitos CEM de inmunidad a interferencias	EN 61000-6-1
	EN 61000-6-2
Requisitos CEM suministro de energía	IEC 61850-3 (G,H)
	EN 61000-6-5 (instalaciones de conmutación)

Emisiones conducidas

Normas/especificaciones	EN 55016
	EN 61000-6-3 (clase B)

Emisión de interferencias

Normas/especificaciones	Norma básica complementaria EN 61000-6-5 (inmunidad a interferencias), IEC/EN 61850-3 (suministro de energía)
-------------------------	---

Emisión de interferencias

Normas/especificaciones	EN 55016
	EN 61000-6-3 (clase B)

Perturbaciones electromagnéticas conducidas DNV GL

DNV	Clase A
Texto adicional	Distribución energética en el área

Perturbaciones electromagnéticas radiadas DNV GL

DNV	Clase B
Texto adicional	Área del puente y la cubierta

Corrientes de armónicos

Normas/especificaciones	EN 61000-3-2
	EN 61000-3-2 (clase A)
Gama de frecuencias	0 kHz ... 2 kHz

Flicker

Normas/especificaciones	EN 61000-3-3
-------------------------	--------------

QUINT4-PS/3AC/24DC/20 - Fuente de alimentación



2904622

<https://www.phoenixcontact.com/es/productos/2904622>

	EN 61000-3-3
Gama de frecuencias	0 kHz ... 2 kHz

Descarga de electricidad estática

Normas/especificaciones	EN 61000-4-2
-------------------------	--------------

Descarga de electricidad estática

Descarga en contacto	8 kV (Severidad del ensayo 4)
Descarga en el aire	15 kV (Severidad del ensayo 4)
Observación	Criterio A

Campo electromagnético AF

Normas/especificaciones	EN 61000-4-3
-------------------------	--------------

Campo electromagnético AF

Gama de frecuencias	80 MHz ... 1 GHz
Intensidad del campo de prueba	20 V/m (Severidad del ensayo 3)
Gama de frecuencias	1 GHz ... 6 GHz
Intensidad del campo de prueba	10 V/m (Severidad del ensayo 3)
Gama de frecuencias	1 GHz ... 6 GHz
Intensidad del campo de prueba	10 V/m (Severidad del ensayo 3)
Observación	Criterio A

Transitorios rápidos (Burst)

Normas/especificaciones	EN 61000-4-4
-------------------------	--------------

Transitorios rápidos (Burst)

Entrada	4 kV (Severidad del ensayo 4, asimétrica)
Salida	4 kV (Severidad del ensayo 4, asimétrica)
Señal	2 kV (Severidad del ensayo 4, asimétrica)
Observación	Criterio A

Carga de tensión transitoria (Surge)

Normas/especificaciones	EN 61000-4-5
-------------------------	--------------

Carga de tensión transitoria (Surge)

Entrada	3 kV (Severidad del ensayo 4, simétrica)
	6 kV (Severidad del ensayo 4, asimétrica)
Salida	1 kV (Severidad del ensayo 3, simétrica)
	2 kV (Severidad del ensayo 3, asimétrica)
Señal	1 kV (Severidad del ensayo 2, asimétrica)
Observación	Criterio A

Perturbaciones conducidas

Normas/especificaciones	EN 61000-4-6
-------------------------	--------------

Perturbaciones conducidas

Entrada/salida/señal	asimétrico
----------------------	------------

QUINT4-PS/3AC/24DC/20 - Fuente de alimentación



2904622

<https://www.phoenixcontact.com/es/productos/2904622>

Gama de frecuencias	0,15 MHz ... 80 MHz
Observación	Criterio A
Tensión	10 V (Severidad del ensayo 3)

Campo magnético con frecuencia de la técnica de la energía

Normas/especificaciones	EN 61000-4-8
Frecuencia	16,7 Hz
	50 Hz
	60 Hz
Intensidad del campo de prueba	100 A/m
Texto adicional	60 s
Observación	Criterio A
Frecuencia	50 Hz
	60 Hz
Gama de frecuencias	50 Hz ... 60 Hz
Intensidad del campo de prueba	1 kA/m
Texto adicional	3 s
Frecuencia	0 Hz
Intensidad del campo de prueba	300 A/m
Texto adicional	DC, 60 s

Caídas de tensión

Normas/especificaciones	EN 61000-4-11
Tensión	400 V AC
Frecuencia	50 Hz
Error de tensión	70 %
Número de periodos	0,5 / 1 / 25 periodos
Texto adicional	Severidad del ensayo 2
Observación	Criterio A: 0,5 / 1 periodo Criterio B: 25 periodos
Error de tensión	40 %
Número de periodos	5 / 10 / 50 periodos
Texto adicional	Severidad del ensayo 2
Observación	Criterio B
Error de tensión	0 %
Número de periodos	0,5 / 1 / 5 / 50 / 250 periodos
Texto adicional	Severidad del ensayo 2
Observación	Criterio A: 0,5 / 1 periodo Criterio B: 5 / 50 / 250 periodos

Campo magnético en forma de onda

Normas/especificaciones	EN 61000-4-9
Intensidad del campo de prueba	1000 A/m
Observación	Criterio A

Oscilaciones sinusoidales atenuadas (Ring wave)

Normas/especificaciones	EN 61000-4-12
Entrada	2 kV (Severidad del ensayo 4, simétrica)
	4 kV (Severidad del ensayo 4, asimétrica)
Observación	Criterio A

Perturbaciones asimétricas por cable

Normas/especificaciones	EN 61000-4-16
Nivel de prueba 1	15 Hz 150 Hz (Severidad del ensayo 4)
Tensión	30 V 3 V
Nivel de prueba 2	150 Hz 1,5 kHz (Severidad del ensayo 4)
Tensión	3 V
Nivel de prueba 3	1,5 kHz 15 kHz (Severidad del ensayo 4)
Tensión	3 V 30 V
Nivel de prueba 4	15 kHz 150 kHz (Severidad del ensayo 4)
Tensión	30 V
Nivel de prueba 5	16,7 Hz 50 Hz 60 Hz (Severidad del ensayo 4)
Tensión	30 V (constante)
Nivel de prueba 6	16,7 Hz 50 Hz 60 Hz (Severidad del ensayo 4)
Tensión	300 V (1 s)
Observación	Criterio A

Onda oscilante atenuada

Normas/especificaciones	EN 61000-4-18
Entrada, salida (nivel de prueba 1)	100 kHz 1 MHz (Severidad del ensayo 3, simétrica)
Tensión	1 kV
Entrada, salida (nivel de prueba 2)	10 MHz
Tensión	1 kV
Entrada, salida (nivel de prueba 3)	100 kHz 1 MHz (Severidad del ensayo 3, asimétrica)
Tensión	2,5 kV
Señales (nivel de prueba 1)	100 kHz 1 MHz (Severidad del ensayo 3, simétrica)
Tensión	1 kV
Señales (nivel de prueba 2)	100 kHz 1 MHz (Severidad del ensayo 3, asimétrica)
Tensión	2,5 kV
Observación	Criterio A

Campo magnético oscilante atenuado

Normas/especificaciones	EN 61000-4-10
Intensidad del campo de prueba	110 A/m
Nivel de prueba 1	100 kHz
Intensidad del campo de prueba	110 A/m
Nivel de prueba 2	1 MHz
Observación	Criterio A

Criterios

Criterio A	Comportamiento de servicio normal dentro de los límites determinados.
------------	---

QUINT4-PS/3AC/24DC/20 - Fuente de alimentación



2904622

<https://www.phoenixcontact.com/es/productos/2904622>

Criterio B	Alteración transitoria del comportamiento de servicio, que es corregida por el propio aparato.
Criterio C	Efectos adversos temporales en el rendimiento que el equipo corrige automáticamente o que pueden restablecerse accionando los elementos de mando.

QUINT4-PS/3AC/24DC/20 - Fuente de alimentación

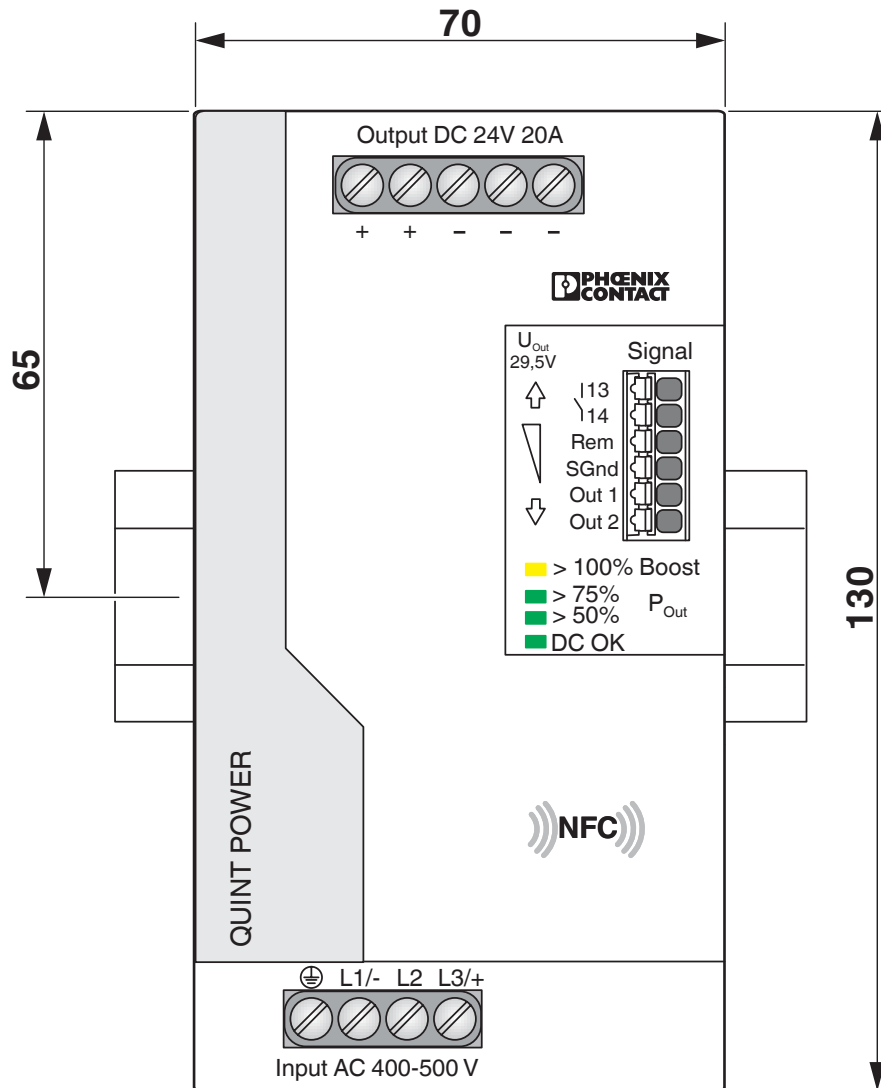


2904622

<https://www.phoenixcontact.com/es/productos/2904622>

Dibujos

Esquema de dimensiones



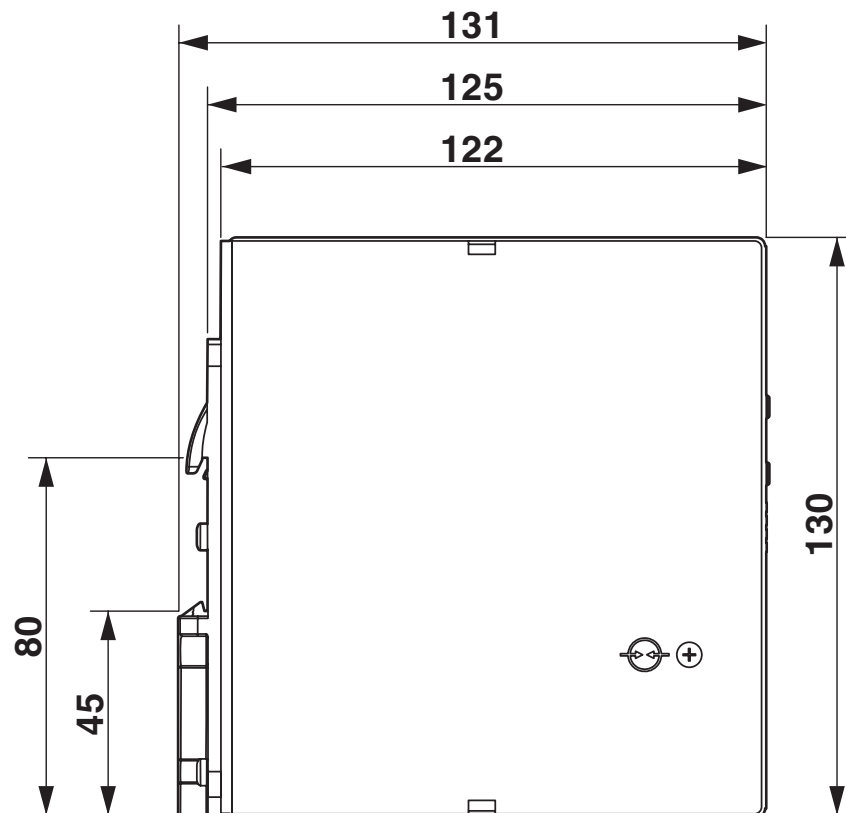
QUINT4-PS/3AC/24DC/20 - Fuente de alimentación

2904622

<https://www.phoenixcontact.com/es/productos/2904622>

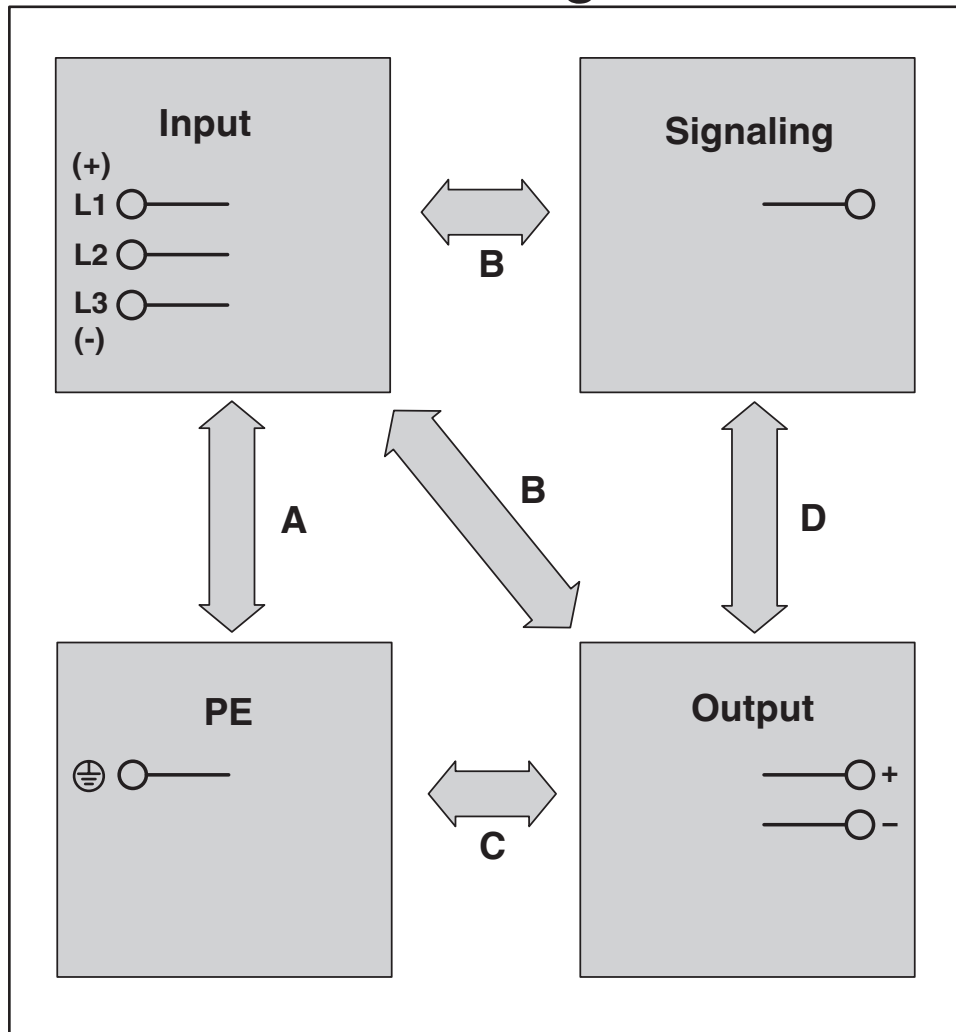


Esquema de dimensiones

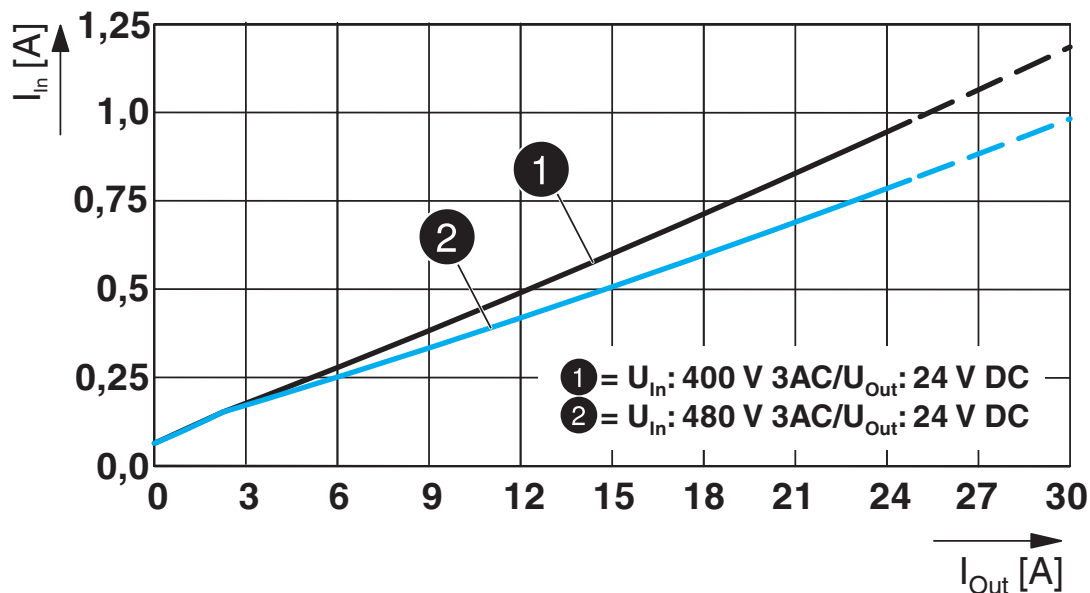


Plano esquemático

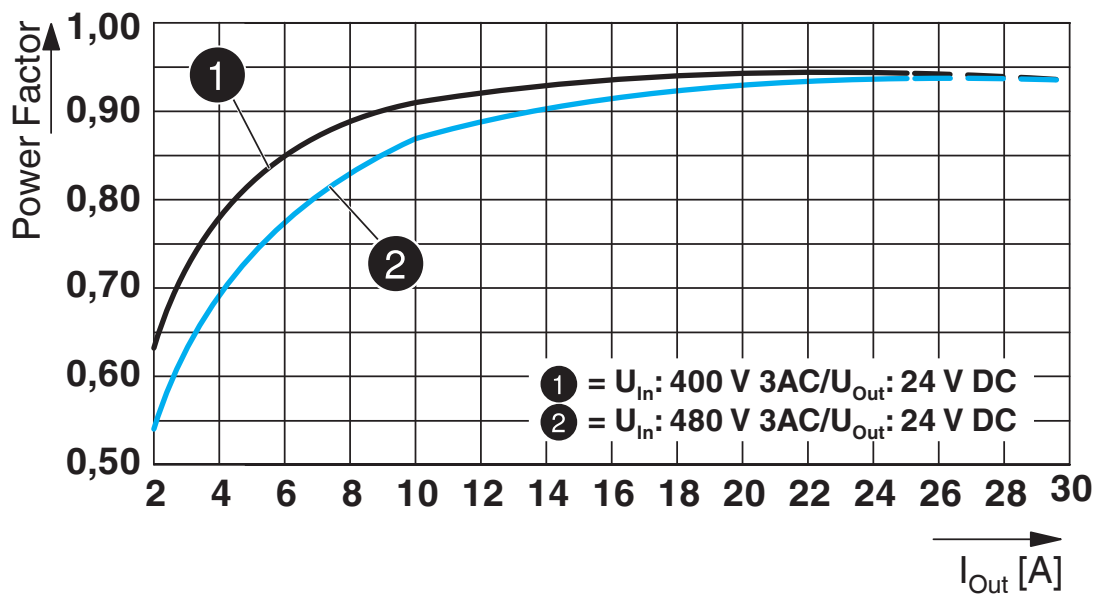
Housing

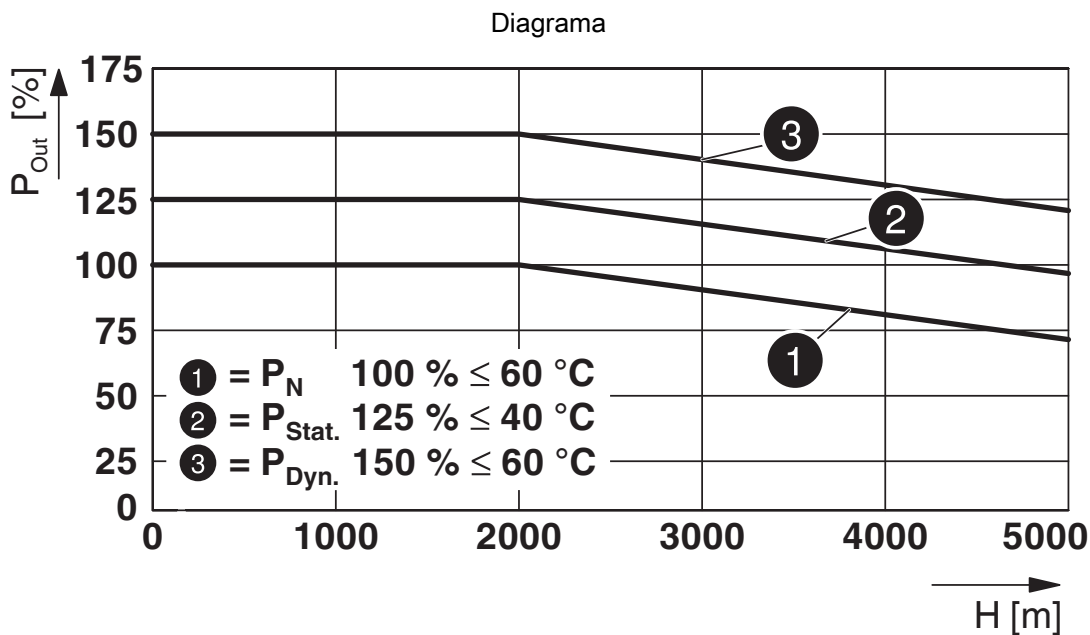
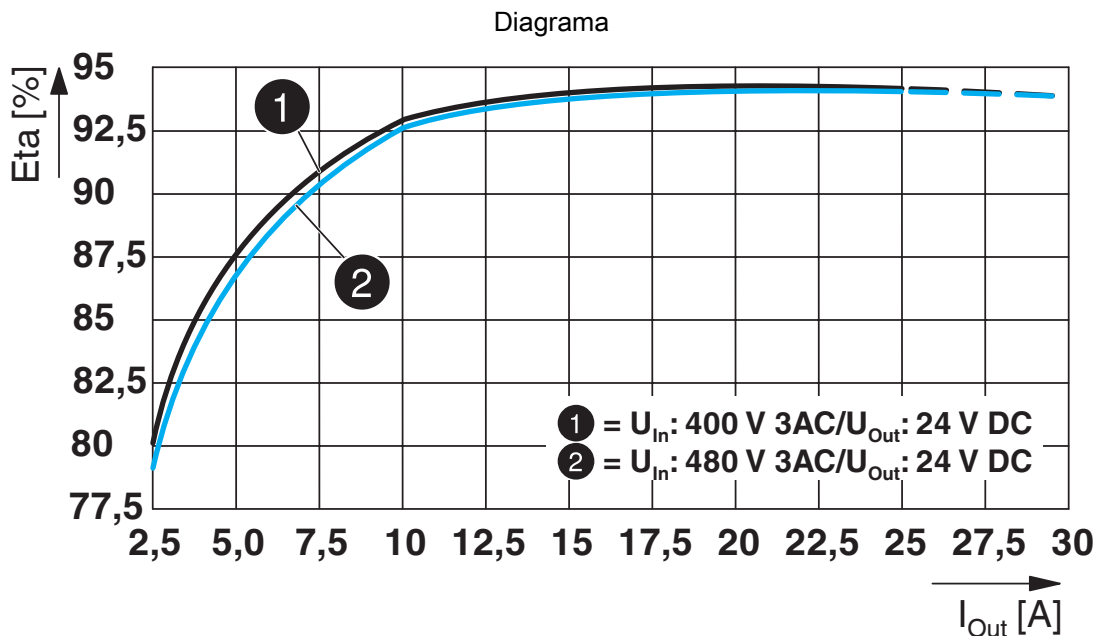


Diagrama



Diagrama





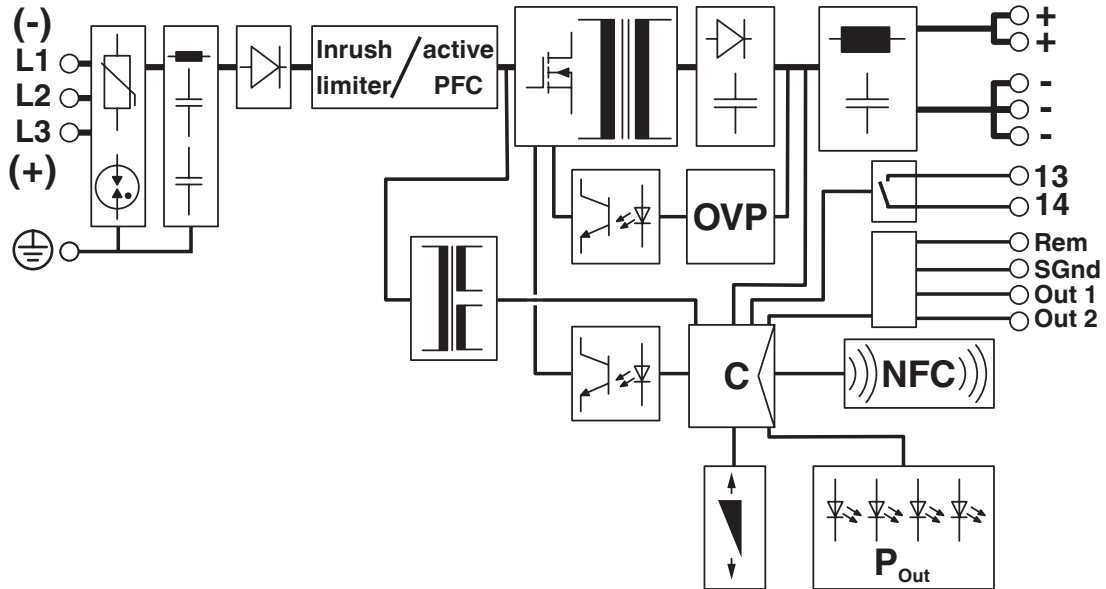
QUINT4-PS/3AC/24DC/20 - Fuente de alimentación



2904622

<https://www.phoenixcontact.com/es/productos/2904622>

Esquema de conjunto



QUINT4-PS/3AC/24DC/20 - Fuente de alimentación



2904622

<https://www.phoenixcontact.com/es/productos/2904622>

Homologaciones

To download certificates, visit the product detail page: <https://www.phoenixcontact.com/es/productos/2904622>



EAC

ID de homologación: RU S-DE.BL08.W.00764



LR

ID de homologación: LR22472797TA



NK

ID de homologación: TA21182M



BV

ID de homologación: 44621/B0 BV



EAC

ID de homologación: RU S-DE.BL08.W.00764

ABS

ID de homologación: 20-1973616-PDA



Type approved

ID de homologación: SI-SIQ BG 005/112

DNV

ID de homologación: TAA00000BV



cCSAus

ID de homologación: 70098201

	Tensión nominal U_N	Corriente nominal I_N	Sección AWG	Sección mm^2
keine	125 V	1 A	-	-



IECEE CB Scheme

ID de homologación: SI-11355

QUINT4-PS/3AC/24DC/20 - Fuente de alimentación



2904622

<https://www.phoenixcontact.com/es/productos/2904622>



IECEE CB Scheme

ID de homologación: SI-11358

SEMI F47

ID de homologación: SEMI F47



cULus Recognized

ID de homologación: E211944-A86-UL



cULus Listed

ID de homologación: E123528-20160812



cULus Listed

ID de homologación: E199827-20170227

2904622

<https://www.phoenixcontact.com/es/productos/2904622>

Clasificaciones

ECLASS

ECLASS-13.0	27040701
ECLASS-15.0	27040701

ETIM

ETIM 9.0	EC002540
----------	----------

UNSPSC

UNSPSC 21.0	39121000
-------------	----------

2904622

<https://www.phoenixcontact.com/es/productos/2904622>

Environmental product compliance

EU RoHS

Cumple los requisitos de la Directiva RoHS	Sí
excepciones, si fueran conocida	7(a), 7(c)-I

China RoHS

Environment friendly use period (EFUP)	EFUP-25
	Encontrará una tabla de declaración RoHS de China relativa al artículo en la zona de descargas del artículo correspondiente, en el apartado "Declaración del fabricante". No se emite ninguna tabla de declaración RoHS de China ni se requiere en ninguno de los artículos con EFUP-E.

EU REACH SVHC

Indicación acerca de la sustancia candidata según REACH (n.º CAS)	Lead(n.º CAS: 7439-92-1)
SCIP	6d1e5389-7e7a-4cce-8aa5-31f8463446ae

Phoenix Contact 2025 © - Todos los derechos reservados
<https://www.phoenixcontact.com>

PHOENIX CONTACT, S.A.U.
Parque Tecnológico de Asturias p. 16-17
E-33428 LLANERA (Asturias)
+34 985 791 636
info@phoenixcontact.es