

# REL-OR3/L- 24AC/3X21 - Relé individual



2903694

<https://www.phoenixcontact.com/es/productos/2903694>

Tenga en cuenta que los datos mostrados en este documento PDF se generaron a partir de nuestro catálogo online. Por favor, encontrará todos los datos en la documentación del usuario. Prevalecen nuestras condiciones generales de uso para descargas.



Relés octales enchufables con contactos de potencia, 3 contactos conmutados, tecla de comprobación, indicación mecánica de la posición de conmutación, tensión de bobina: 24 V AC

## Datos comerciales

Código de artículo	2903694
Unidad de embalaje	10 Unidades
Cantidad mínima de pedido	10 Unidades
Clave de venta	DK6953
Clave de producto	DK6953
GTIN	4046356759076
Peso por unidad (incluido el embalaje)	89,35 g
Peso por unidad (sin incluir el embalaje)	89,35 g
Número de tarifa arancelaria	85364190
País de origen	PL

## Datos técnicos

### Notas

Observación referente al funcionamiento	Las salidas no son adecuadas para conectar distintas fases.
Observación referente al funcionamiento	No deben utilizarse para separar circuitos eléctricos SELV/PELV de otros circuitos eléctricos, ya que no se garantiza una separación segura.

### Propiedades del artículo

Tipo de producto	Relé individual
Modo operativo	Tiempo de trabajo 100 %
Vida útil mecánica	aprox. $2 \times 10^7$ periodicidades de cambio de estado

### Propiedades de aislamiento

Aislamiento	Aislamiento básico
Categoría de sobretensión	III
Grado de polución	3

### Estado de mantenimiento de datos

Fecha del último mantenimiento de los datos	11.04.2025
---	------------

### Propiedades eléctricas

Potencia disipada máxima con condición nominal	2,59 W
Tensión de prueba (Devanado/contacto)	2,5 kV <sub>eff</sub> (50 Hz, 1 min., devanado/contacto)
Tensión de prueba (Conmutador/conmutador)	2,5 kV <sub>eff</sub> (50 Hz, 1 min., conmutador/conmutador)
Tensión de aislamiento de dimensionamiento	250 V AC
Tensión transitoria de dimensionamiento	4 kV

### Datos de entrada

#### Lado de excitación

Tensión nominal de entrada $U_N$	24 V AC
Rango de tensión de entrada	20,4 V AC ... 26,4 V AC (20 °C)
Frecuencia de red	50/60 Hz
Comportamiento de conmutación del accionamiento	monoestable
Accionamiento (polaridad)	bipolar
Corriente de entrada típica a $U_N$	108 mA
Potencia disipada de entrada con $U_N$	2,6 W
Tiempo de reacción típico	5 ms ... 15 ms (En función de la posición de fase)
Margen de tiempo de apertura típico	5 ms ... 20 ms (En función de la posición de fase)
Indicación de estado	LED (amarillo)
Resistencia de bobina	75 $\Omega$ $\pm$ 15 %

### Datos de salida

#### Conmutar

# REL-OR3/L- 24AC/3X21 - Relé individual



2903694

<https://www.phoenixcontact.com/es/productos/2903694>

Tipo de conmutación del contacto	3 conmutador
Tipo de contacto de conmutación	Contacto simple
Material del contacto	AgNi
Tensión de conmutación máxima	250 V DC 440 V AC
Tensión mínima de activación	10 V (a 24 mA)
Corriente continua límite	10 A
Corriente de conexión máxima	30 A (20 ms, contac. abierto)
Corriente de conmutación mínima	10 mA (con 24 V)
Potencia de ruptura (carga óhmica) máxima	240 W (con 24 V DC) 124 W (con 48 V DC) 108 W (con 60 V DC) 52 W (con 110 V DC) 48 W (con 220 V DC) 2500 VA (con 250 V AC)
Carga de motor según UL 508	1/2 HP, 240 V AC (contacto normalmente abierto)

## Datos de conexión

Tipo de conexión	Conexión enchufable
------------------	---------------------

## Dimensiones

Anchura	35 mm
Altura	35 mm
Profundidad	54,4 mm

## Condiciones medioambientales y de vida útil

### Condiciones ambientales

Índice de protección	RT I
Índice de protección (Lugar de montaje)	≥ IP54 (Lugar de montaje)
Temperatura ambiente (servicio)	-40 °C ... 55 °C
Temperatura ambiente (almacenamiento / transporte)	-40 °C ... 85 °C
Altitud	≤ 2000 m

## Homologaciones

### Prueba de gases nocivos

Marcado	ISA-S71.04. G3 Harsh Group EN 60068-2-60
---------	---

## Normas y especificaciones

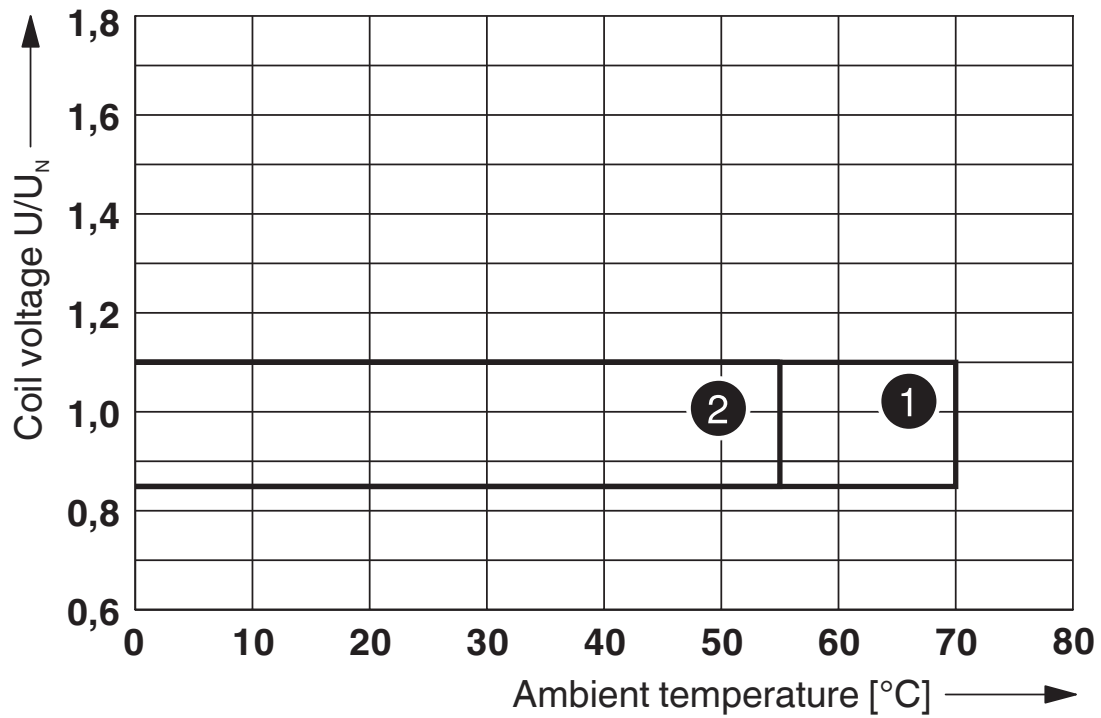
Normas/especificaciones	IEC 60664 IEC 61810
-------------------------	------------------------

## Montaje

Posición de montaje	discrecional
---------------------	--------------

## Dibujos

Diagrama

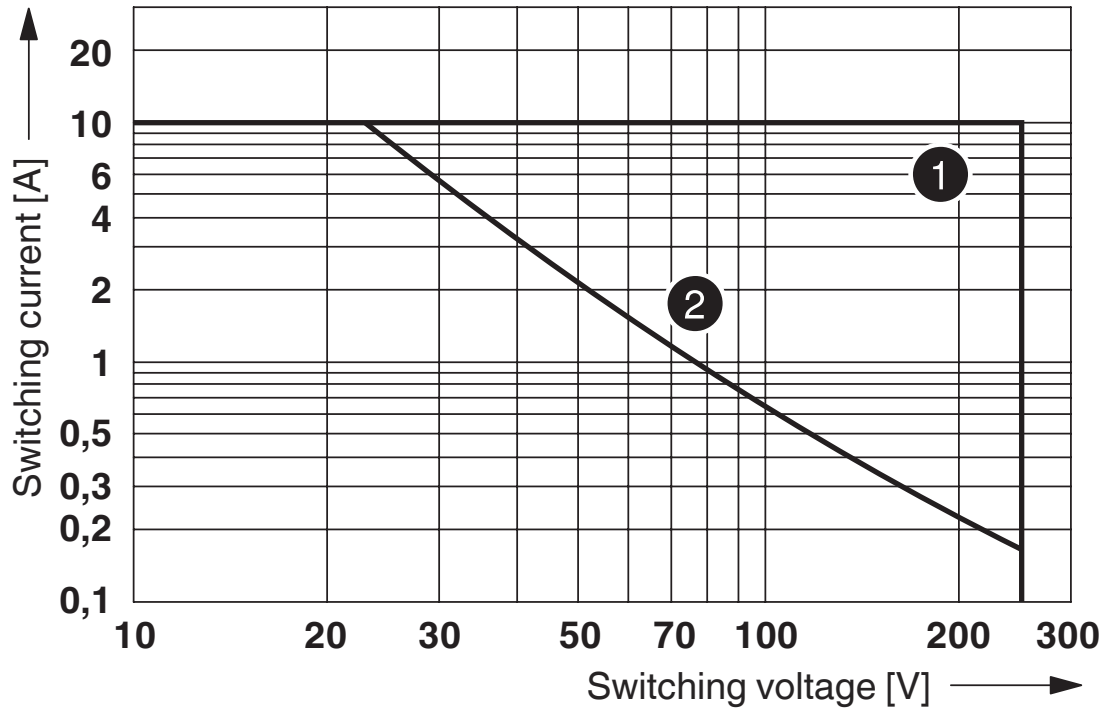


① DC coils

② AC coils

Rango de tensión de servicio

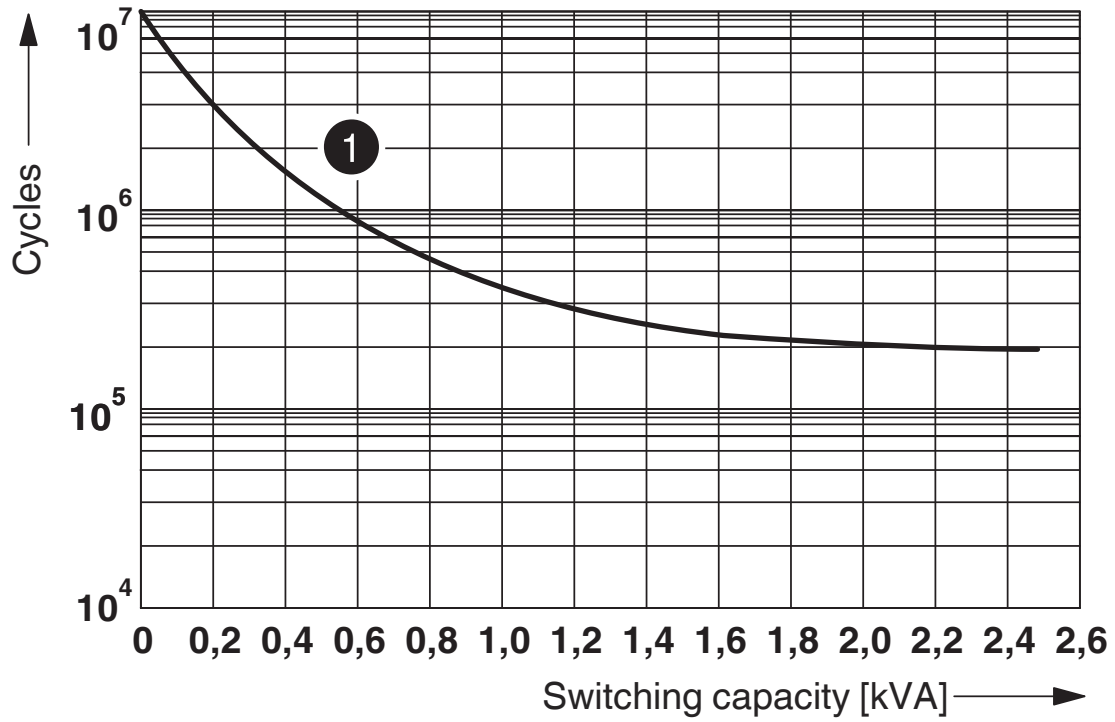
Diagrama



- ① AC, ohmic load
- ② DC, ohmic load

Potencia de ruptura

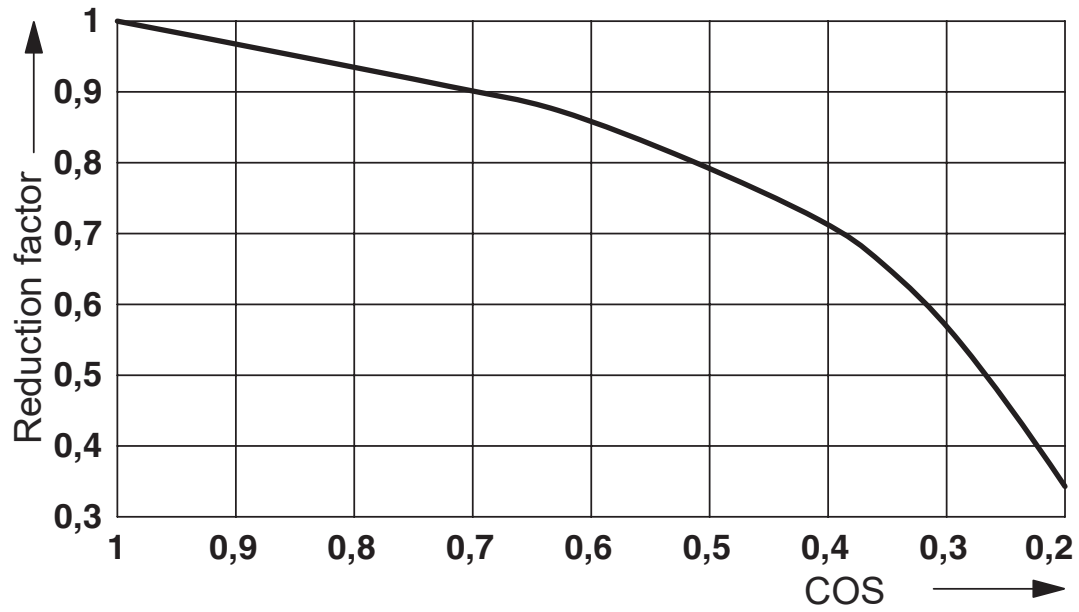
Diagrama



250 V AC, ohmic load

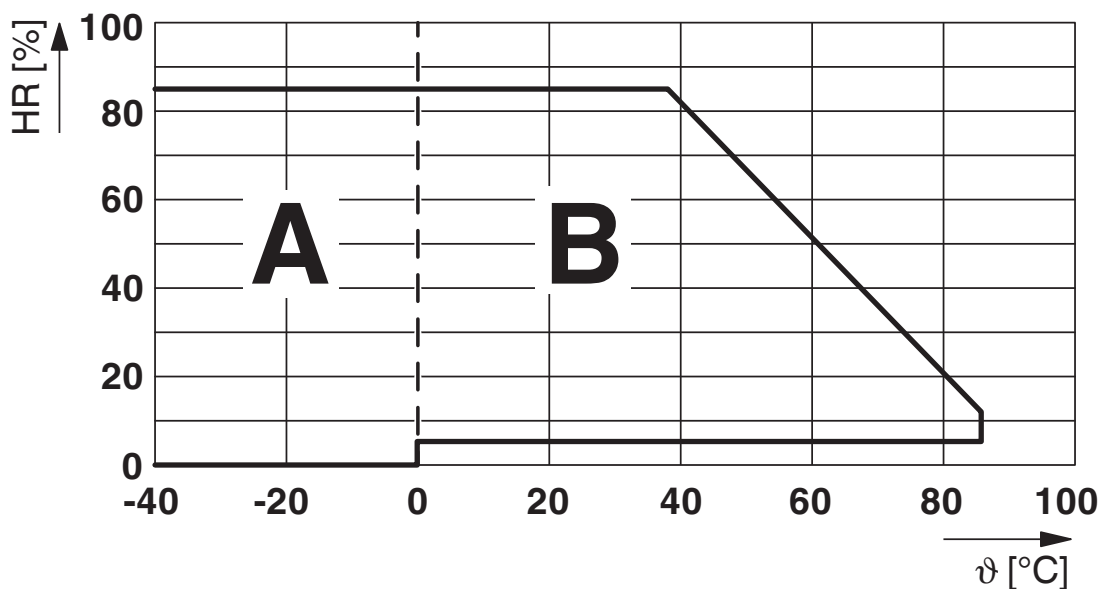
Vida útil eléctrica

Diagrama



Factor de reducción de la vida útil

Diagrama

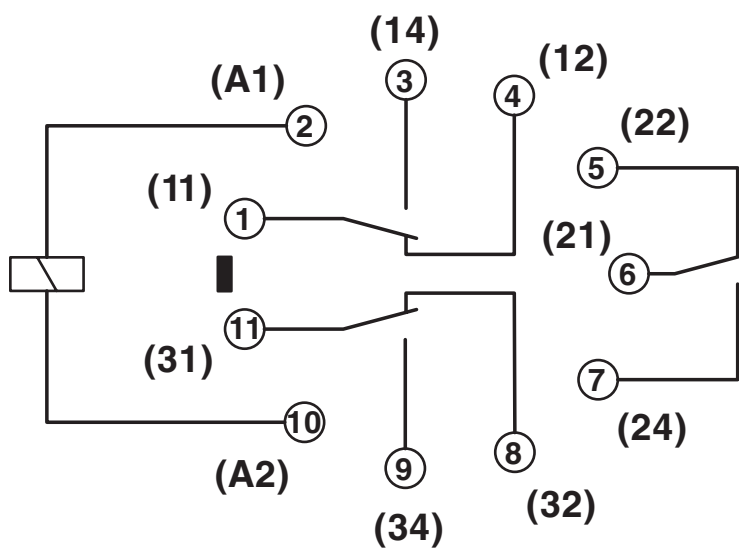


Humedad del aire admisible para el funcionamiento y el almacenamiento.  
Se debe tener en cuenta la máxima temperatura ambiente admisible según la hoja de características.

Zona A: se debe evitar la congelación a temperaturas ambiente  $\leq 0\text{ }^{\circ}\text{C}$   
Zona B: se debe evitar la condensación a temperaturas ambiente  $> 0\text{ }^{\circ}\text{C}$

Durante 30 días completos distribuidos de manera natural a lo largo del año, a una temperatura ambiente de  $\leq 25\text{ }^{\circ}\text{C}$  se admite una humedad del aire de 95 %.

Diagrama eléctrico





# REL-OR3/L- 24AC/3X21 - Relé individual



2903694

<https://www.phoenixcontact.com/es/productos/2903694>

## Homologaciones

🔗 To download certificates, visit the product detail page: <https://www.phoenixcontact.com/es/productos/2903694>



**CSA**

ID de homologación: 256725



**VDE Zeichengenehmigung**

ID de homologación: 40036588



**cULus Recognized**

ID de homologación: E172140

# REL-OR3/L- 24AC/3X21 - Relé individual



2903694

<https://www.phoenixcontact.com/es/productos/2903694>

## Clasificaciones

### ECLASS

ECLASS-13.0	27371601
ECLASS-15.0	27371601

### ETIM

ETIM 9.0	EC001437
----------	----------

### UNSPSC

UNSPSC 21.0	39122300
-------------	----------

# REL-OR3/L- 24AC/3X21 - Relé individual



2903694

<https://www.phoenixcontact.com/es/productos/2903694>

## Environmental product compliance

### EU RoHS

Cumple los requisitos de la Directiva RoHS	Sí, Ninguna excepción
--	-----------------------

### China RoHS

Environment friendly use period (EFUP)	EFUP-E
	Ninguna sustancia peligrosa por encima de los valores límite

### EU REACH SVHC

Indicación acerca de la sustancia candidata según REACH (n.º CAS)	Ninguna sustancia con una fracción de masa superior a 0,1 %
---	---

Phoenix Contact 2025 © - Todos los derechos reservados  
<https://www.phoenixcontact.com>

PHOENIX CONTACT, S.A.U.  
Parque Tecnológico de Asturias p. 16-17  
E-33428 LLANERA (Asturias)  
+34 985 791 636  
[info@phoenixcontact.es](mailto:info@phoenixcontact.es)