

# VAL-CP-MCB-1S-350/40/FM - Descargador de sobretensiones modelo 2



2882763

<https://www.phoenixcontact.com/es/productos/2882763>

Tenga en cuenta que los datos mostrados en este documento PDF se generaron a partir de nuestro catálogo online. Por favor, encontrará todos los datos en la documentación del usuario. Prevalecen nuestras condiciones generales de uso para descargas.



Combinación de protección contra sobretensiones tipo 2 y fusible previo de descargador, con monitorización del descargador y del fusible previo, en combinación con contacto de indicación remota. Ejecución: Sistema de 3 conductores (L1, N, PE), montaje en carril portante NS 35

## Sus ventajas

- Combinaciones de descargadores modelo 2 con fusible previo descargador integrado
- Ante fallos, señalización en el sistema de monitorización mediante contacto de indicación remota
- En caso de sobrecarga de la protección contra sobretensiones, se produce una desconexión de red para todos los polos.
- Descargador de sobretensiones completamente enchufable del modelo 2
- Indicación de diagnóstico y de estado óptica y mecánica de cada descargador

## Datos comerciales

Código de artículo	2882763
Unidad de embalaje	1 Unidades
Cantidad mínima de pedido	1 Unidades
Clave de venta	CL1314
Clave de producto	CL1314
GTIN	4046356175821
Peso por unidad (incluido el embalaje)	501,5 g
Peso por unidad (sin incluir el embalaje)	501,5 g
Número de tarifa arancelaria	85363090
País de origen	HU

# VAL-CP-MCB-1S-350/40/FM - Descargador de sobretensiones modelo 2



2882763

<https://www.phoenixcontact.com/es/productos/2882763>

## Datos técnicos

### Propiedades del artículo

Tipo de producto	Descargador de sobretensiones
Familia de productos	SEC Family
Clase de ensayo IEC	II T2
Tipo EN	T2
Sistema de alimentación de corriente IEC	TN-S TT
Construcción	Módulo para carril de dos piezas enchufable
Número de polos	2
Mensaje Protección contra sobretensiones defectuosa	indicación óptica, contacto de indicación remota

### Propiedades de aislamiento

Categoría de sobretensión	III
Grado de polución	2

### Propiedades eléctricas

Frecuencia nominal $f_N$	50 Hz (60 Hz)
--------------------------	---------------

### Visualización/señal remota

Denominación Conexión	Contacto de indicación remota de defecto
Función de conmutación	Conmutador
Tensión de servicio	250 V AC 250 V DC
Corriente de servicio	1 mA AC ... 2 A AC 1 mA DC ... 50 mA DC

### Datos de conexión

#### Conexión Circuito de protección

Tipo de conexión	Conexión por tornillo
Par de apriete	3,5 Nm
Longitud de pelado	14 mm
Sección de conductor flexible	4 mm <sup>2</sup> ... 25 mm <sup>2</sup>
Sección de conductor rígido	4 mm <sup>2</sup> ... 35 mm <sup>2</sup>
Sección de conductor AWG	18 ... 2

#### Conexión PE

Tipo de conexión	Conexión por tornillo
Rosca de tornillo	M5
Par de apriete	4,5 Nm
Longitud de pelado	16 mm

# VAL-CP-MCB-1S-350/40/FM - Descargador de sobretensiones modelo 2



2882763

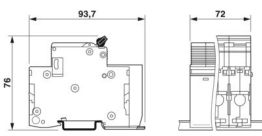
<https://www.phoenixcontact.com/es/productos/2882763>

Sección de conductor flexible	2,5 mm <sup>2</sup> ... 16 mm <sup>2</sup>
Sección de conductor rígido	2,5 mm <sup>2</sup> ... 25 mm <sup>2</sup>
Sección de conductor AWG	12 ... 4

## Contacto de indicación remota de defecto

Tipo de conexión	Conexión por tornillo enchufable
Rosca de tornillo	M2
Par de apriete	0,25 Nm
Longitud de pelado	7 mm
Sección de conductor flexible	0,14 mm <sup>2</sup> ... 1,5 mm <sup>2</sup>
Sección de conductor rígido	0,14 mm <sup>2</sup> ... 1,5 mm <sup>2</sup>
Sección de conductor AWG	28 ... 16

## Dimensiones

Esquema de dimensiones	
Anchura	72 mm
Altura	101 mm
Profundidad	76 mm
Unidad de división	4 UD

## Datos del material

Color	gris claro (RAL 7035) negro (RAL 9005)
Clase de inflamabilidad según UL 94	V-0
Valor CTI del material	600
Material aislante	PBT-FR
Grupo de materiales	I
Material carcasa	PBT-FR

## Circuito de protección

Pistas de protección	L-N
	L-PE
	N-PE
Dirección de actuación	1L-N & N-PE
Tensión nominal U <sub>N</sub>	240 V AC (TN-S)
	240 V AC (TT)
Frecuencia nominal f <sub>N</sub>	50 Hz (60 Hz)
Tensión constante máxima U <sub>C</sub> (L-N)	350 V AC
Tensión constante máxima U <sub>C</sub> (L-PE)	350 V AC
Tensión constante máxima U <sub>C</sub> (N-PE)	264 V AC

# VAL-CP-MCB-1S-350/40/FM - Descargador de sobretensiones modelo 2



2882763

<https://www.phoenixcontact.com/es/productos/2882763>

Corriente de conductor de protección $I_{PE}$	$\leq 1 \mu A$
Corriente transitoria nominal $I_n$ (8/20) $\mu s$ (L-N)	15 kA
Corriente transitoria nominal $I_n$ (8/20) $\mu s$ (L-PE)	15 kA
Corriente transitoria nominal $I_n$ (8/20) $\mu s$ (N-PE)	20 kA
Corriente transitoria máxima $I_{m\acute{a}x}$ (8/20) $\mu s$	30 kA
Capacidad de extinción de corriente repetitiva de la red $I_{fi}$ (N-PE)	100 A
Resistencia al cortocircuito $I_{SCCR}$	25 kA
Nivel de protección $U_p$ (L-N)	$\leq 2,5$ kV
Nivel de protección $U_p$ (N-PE)	$\leq 1,7$ kV
Tensión residual $U_{res}$ (L-N)	$\leq 2,3$ kV (en $I_n$ )
	$\leq 1,6$ kV (con 10 kA)
	$\leq 1,3$ kV (con 5 kA)
	$\leq 1$ kV (con 3 kA)
Tensión residual $U_{res}$ (L-PE)	$\leq 2,5$ kV (en $I_n$ )
	$\leq 2$ kV (con 10 kA)
	$\leq 1,5$ kV (con 5 kA)
	$\leq 1,1$ kV (con 3 kA)
Tensión residual $U_{res}$ (N-PE)	$\leq 1,2$ kV (con 10 kA)
	$\leq 0,8$ kV (con 5 kA)
	$\leq 0,5$ kV (con 4 kA)
	$\leq 0,3$ kV (con 3 kA)
Comportamiento TOV en $U_T$ (L-N)	415 V AC (5 s / modo estacionario)
	457 V AC (120 min / modo de error seguro)
Comportamiento TOV en $U_T$ (N-PE)	1200 V AC (200 ms / modo estacionario)
Tiempo de reacción $t_A$ (L-N)	$\leq 25$ ns
Tiempo de reacción $t_A$ (L-PE)	$\leq 100$ ns
Tiempo de reacción $t_A$ (N-PE)	$\leq 100$ ns
Fusible general máximo en caso de cableado continuo V (mismo nivel)	40 A (gG)

## Condiciones medioambientales y de vida útil

### Condiciones ambientales

Índice de protección	IP20
Temperatura ambiente (servicio)	-25 °C ... 60 °C
Temperatura ambiente (almacenamiento / transporte)	-40 °C ... 80 °C
Altitud	$\leq 2000$ m (s. n. m.)
Humedad de aire admisible (servicio)	5 % ... 95 %

## Normas y especificaciones

Normas/disposiciones	IEC 61643-11
Observación	2011
Normas/disposiciones	EN 61643-11

# VAL-CP-MCB-1S-350/40/FM - Descargador de sobretensiones modelo 2



2882763

<https://www.phoenixcontact.com/es/productos/2882763>

Observación	2012
Normas/disposiciones	IEC 60364-4-443
Normas/disposiciones	IEC 60364-5-534

## Montaje

Tipo de montaje	Carril simétrico: 35 mm
-----------------	-------------------------

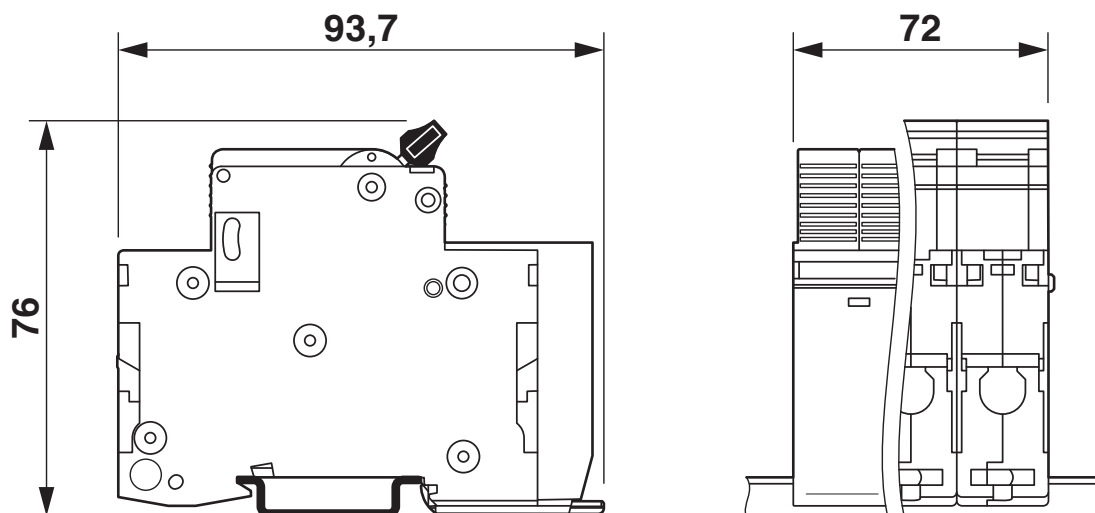
# VAL-CP-MCB-1S-350/40/FM - Descargador de sobretensiones modelo 2

2882763

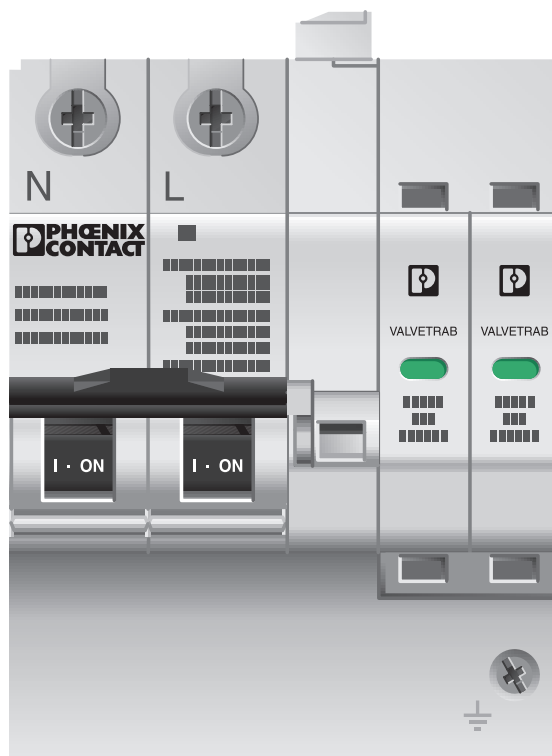
<https://www.phoenixcontact.com/es/productos/2882763>

## Dibujos

Esquema de dimensiones



Dibujo del producto

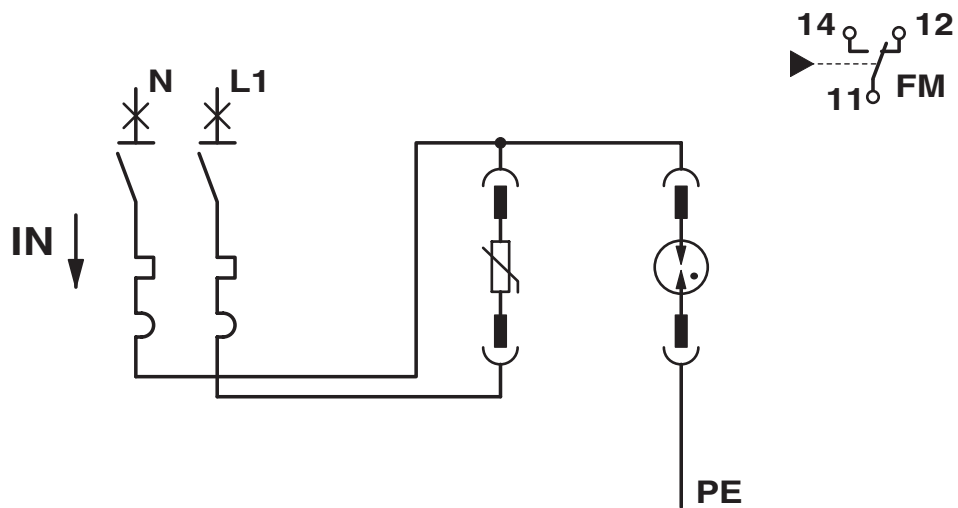


# VAL-CP-MCB-1S-350/40/FM - Descargador de sobretensiones modelo 2

2882763

<https://www.phoenixcontact.com/es/productos/2882763>

Diagrama eléctrico



# VAL-CP-MCB-1S-350/40/FM - Descargador de sobretensiones modelo 2



2882763

<https://www.phoenixcontact.com/es/productos/2882763>

## Homologaciones

🔗 To download certificates, visit the product detail page: <https://www.phoenixcontact.com/es/productos/2882763>



**IECEE CB Scheme**

ID de homologación: NL-71431

**CCA**

ID de homologación: NTR-NL 7873



**KEMA-KEUR**

ID de homologación: 71-117871



# VAL-CP-MCB-1S-350/40/FM - Descargador de sobretensiones modelo 2



2882763

<https://www.phoenixcontact.com/es/productos/2882763>

## Clasificaciones

### ECLASS

ECLASS-13.0	27171202
ECLASS-15.0	27171202

### ETIM

ETIM 9.0	EC000941
----------	----------

### UNSPSC

UNSPSC 21.0	39121600
-------------	----------

# VAL-CP-MCB-1S-350/40/FM - Descargador de sobretensiones modelo 2



2882763

<https://www.phoenixcontact.com/es/productos/2882763>

## Environmental product compliance

### EU RoHS

Cumple los requisitos de la Directiva RoHS	Sí
excepciones, si fueran conocida	6(a), 6(c)

### China RoHS

Environment friendly use period (EFUP)	EFUP-50
	Encontrará una tabla de declaración RoHS de China relativa al artículo en la zona de descargas del artículo correspondiente, en el apartado "Declaración del fabricante". No se emite ninguna tabla de declaración RoHS de China ni se requiere en ninguno de los artículos con EFUP-E.

### EU REACH SVHC

Indicación acerca de la sustancia candidata según REACH (n.º CAS)	Lead(n.º CAS: 7439-92-1)
SCIP	cc914863-2a58-4649-a33e-4433fd7ffd6e

Phoenix Contact 2025 © - Todos los derechos reservados  
<https://www.phoenixcontact.com>

PHOENIX CONTACT, S.A.U.  
Parque Tecnológico de Asturias p. 16-17  
E-33428 LLANERA (Asturias)  
+34 985 791 636  
[info@phoenixcontact.es](mailto:info@phoenixcontact.es)