

PR2-RSP3-LV-120AC/2X21 - Módulo de relés



2834708

<https://www.phoenixcontact.com/es/productos/2834708>

Tenga en cuenta que los datos mostrados en este documento PDF se generaron a partir de nuestro catálogo online. Por favor, encontrará todos los datos en la documentación del usuario. Prevalecen nuestras condiciones generales de uso para descargas.



La figura muestra la variante de 24 V DC

Módulos de relé premontados con conexión por resorte, compuestos por zócalo de relé, relé industrial con LED integrado y tecla de accionamiento manual encajable, módulo de protección de varistor y brida de sujeción. Tensión de entrada: 120 V AC, 2 contactos conmutados, 10 A

Sus ventajas

- Relé con accionamiento manual definible y LED de estado
- Diodo de libre circulación integrado en relé en modelo DC
- Indicación mecánica posición conmut
- Disposición contactos lógica con zócalo de relé 1/3 pisos
- 4 modelos contacto conmutado con contac. dorados multicapa

Datos comerciales

Código de artículo	2834708
Unidad de embalaje	5 Unidades
Cantidad mínima de pedido	5 Unidades
Nota	Fabricación bajo pedido (sin devolución)
Clave de venta	DK632A
Clave de producto	DK632A
GTIN	4017918996277
Peso por unidad (incluido el embalaje)	141,07 g
Peso por unidad (sin incluir el embalaje)	125,25 g
Número de tarifa arancelaria	85364900
País de origen	JP

PR2-RSP3-LV-120AC/2X21 - Módulo de relés



2834708

<https://www.phoenixcontact.com/es/productos/2834708>

El set consta de

PR2-BSP3/4X21 - Zócalo de relé

2833589

<https://www.phoenixcontact.com/es/productos/2833589>



Zócalo de relé PR2-B, para relés industriales REL-IR con 2 ó 4 contactos conmutados, ejecución de 1/3 pisos, conexiones por resorte, posibilidad de enchufe para módulos de entrada/antiparasitarios, para el montaje sobre NS 35/7,5

REL-IR/L-120AC/2X21 - Relé individual

2834067

<https://www.phoenixcontact.com/es/productos/2834067>



Relés industriales enchufables con contactos de potencia, 2 contactos conmutados, llave de prueba, LED de estado, indicación mecánica de la posición de conmutación, tensión de entrada 120 V CA

PR2-RSP3-LV-120AC/2X21 - Módulo de relés

2834708

<https://www.phoenixcontact.com/es/productos/2834708>



V-120-230UC - Módulo enchufable

2833880

<https://www.phoenixcontact.com/es/productos/2833880>



Módulo de conectores, con varistor, tensión de entrada: 120 ... 230 V AC/DC
 $\pm 20\%$

EL2-P35 - Brida de sujeción

2833592

<https://www.phoenixcontact.com/es/productos/2833592>



Brida de sujeción para relé, con función de extracción y superficie de señalización de aparatos integrada (8 x 25 mm), adecuada para zócalo de relé PR2, para relés industriales de 35 mm de altura

Datos técnicos

Propiedades del artículo

Tipo de producto	Módulo de relés
Aplicación	Universal
Modo operativo	Tiempo de trabajo 100 %
Vida útil mecánica	5x 10 ⁷ periodicidades de cambio de estado

Propiedades de aislamiento

Categoría de sobretensión	II
Grado de polución	3

Estado de mantenimiento de datos

Fecha del último mantenimiento de los datos	01.04.2026
---------------------------------------------	------------

Propiedades eléctricas

Vida útil eléctrica	ver el diagrama
Potencia disipada máxima con condición nominal	1,32 W
Tensión de prueba (Devanado/contacto)	2 kV AC (50 Hz, 1 min., devanado/contacto)
Tensión de prueba (Contacto/contacto)	2 kV AC (50 Hz, 1 min., contacto/contacto)

Datos de entrada

Lado de excitación

Tensión nominal de entrada U_N	120 V AC
Rango de tensión de entrada	93,6 V AC ... 180 V AC
Comportamiento de conmutación del accionamiento	monoestable
Corriente de entrada típica a U_N	11 mA (con 50 Hz) 9 mA (A 60 Hz)
Tiempo de reacción típico	4 ms ... 10 ms
Margen de tiempo de apertura típico	3 ms ... 12 ms
Circuito de protección	Varistor
Indicación de la tensión de servicio	LED rojo

Datos de salida

Conmutar

Tipo de conmutación del contacto	2 contactos conmutados
Tipo de contacto de conmutación	Contacto simple
Material del contacto	Ag
Tensión de conmutación máxima	250 V AC/DC
Tensión mínima de activación	5 V
Corriente continua límite	10 A
Corriente de conexión máxima	20 A (15 ms)
Corriente de conmutación mínima	1 mA

PR2-RSP3-LV-120AC/2X21 - Módulo de relés



2834708

<https://www.phoenixcontact.com/es/productos/2834708>

Potencia de ruptura (carga óhmica) máxima	240 W (con 24 V DC)
	160 W (con 48 V DC)
	110 W (con 60 V DC)
	72 W (con 110 V DC)
	130 W (con 220 V DC)
	2500 VA (con 250 V AC)

Datos de conexión

Lado de excitación

Tipo de conexión	Conexión por resorte
Longitud de pelado	12 mm
Sección de conductor rígido	0,2 mm ² ... 1,5 mm ²
Sección de conductor flexible	0,2 mm ² ... 1,5 mm ²
Sección de conductor AWG	24 ... 16

Lado de contactos

Tipo de conexión	Conexión por resorte
Longitud de pelado	12 mm
Sección de conductor rígido	0,2 mm ² ... 1,5 mm ²
Sección de conductor flexible	0,2 mm ² ... 1,5 mm ²
Sección de conductor AWG	24 ... 16

Dimensiones

Anchura	31 mm
Altura	95 mm
Profundidad	84 mm

Datos del material

Color	verde (RAL 6021)
-------	------------------

Condiciones medioambientales y de vida útil

Condiciones ambientales

Temperatura ambiente (servicio)	-25 °C ... 60 °C
Temperatura ambiente (almacenamiento / transporte)	-25 °C ... 70 °C

Normas y especificaciones

Normas/especificaciones	IEC 60664
	EN 50178

Montaje

Tipo de montaje	Montaje sobre carril DIN
Indicaciones de montaje	Alineables sin separación
Posición de montaje	discrecional

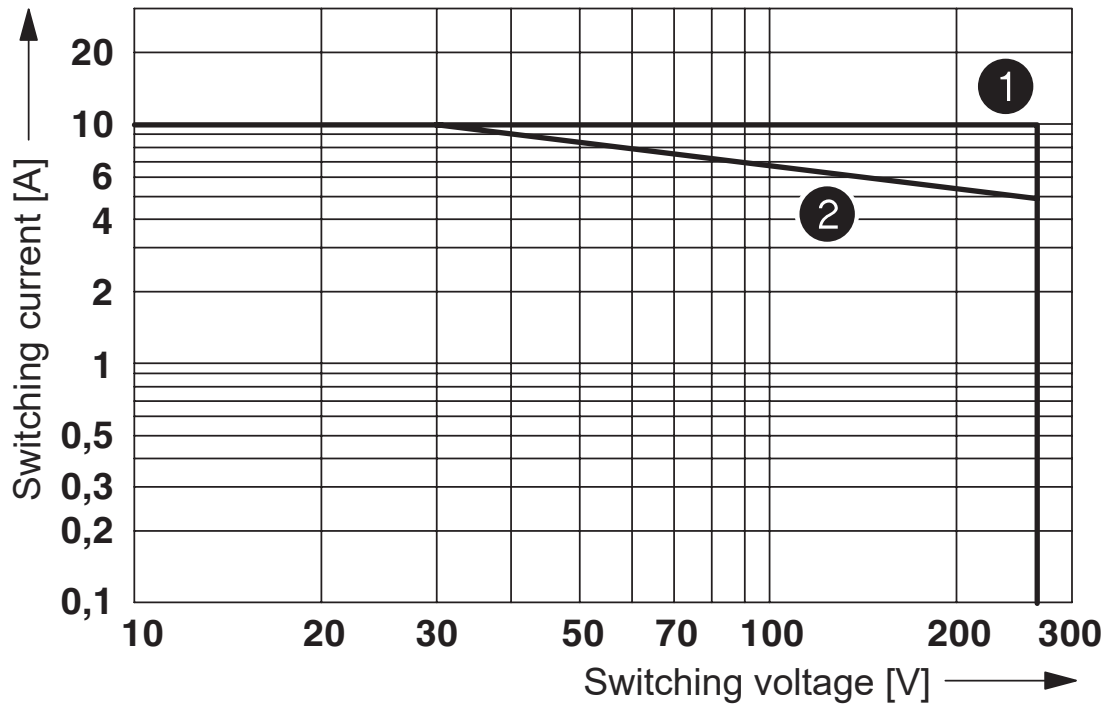
Dibujos

Diagrama



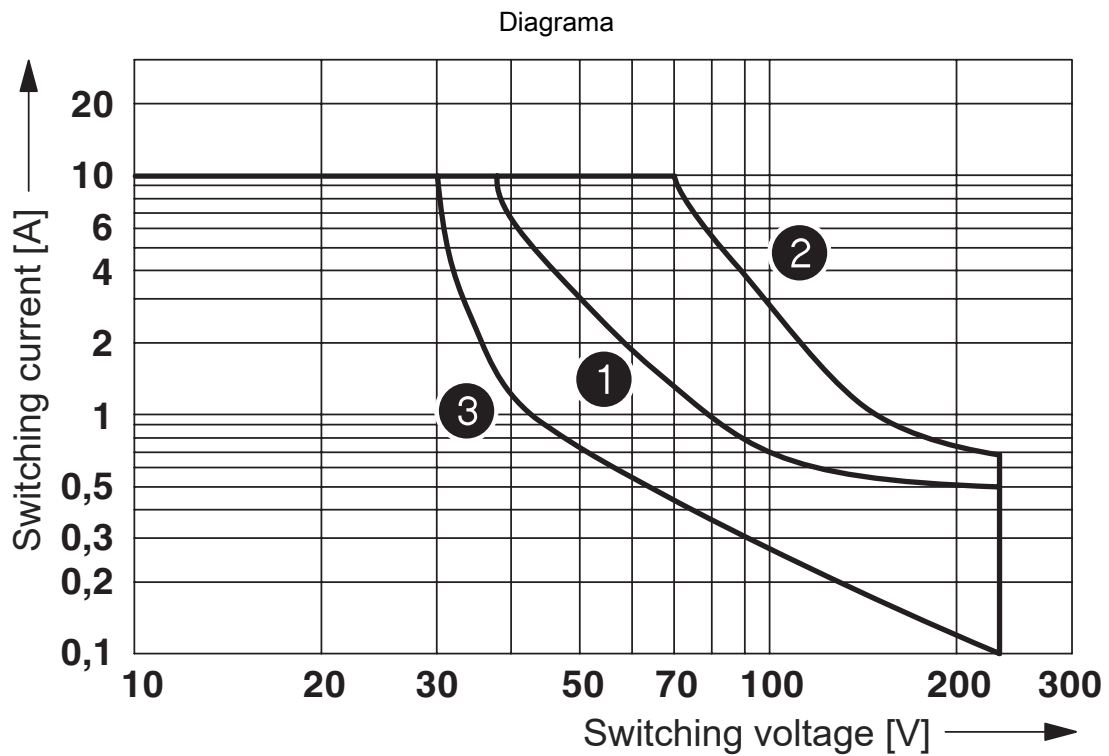
Margen de tensión de servicio del relé $T_u = T_{bobina}$

Diagrama



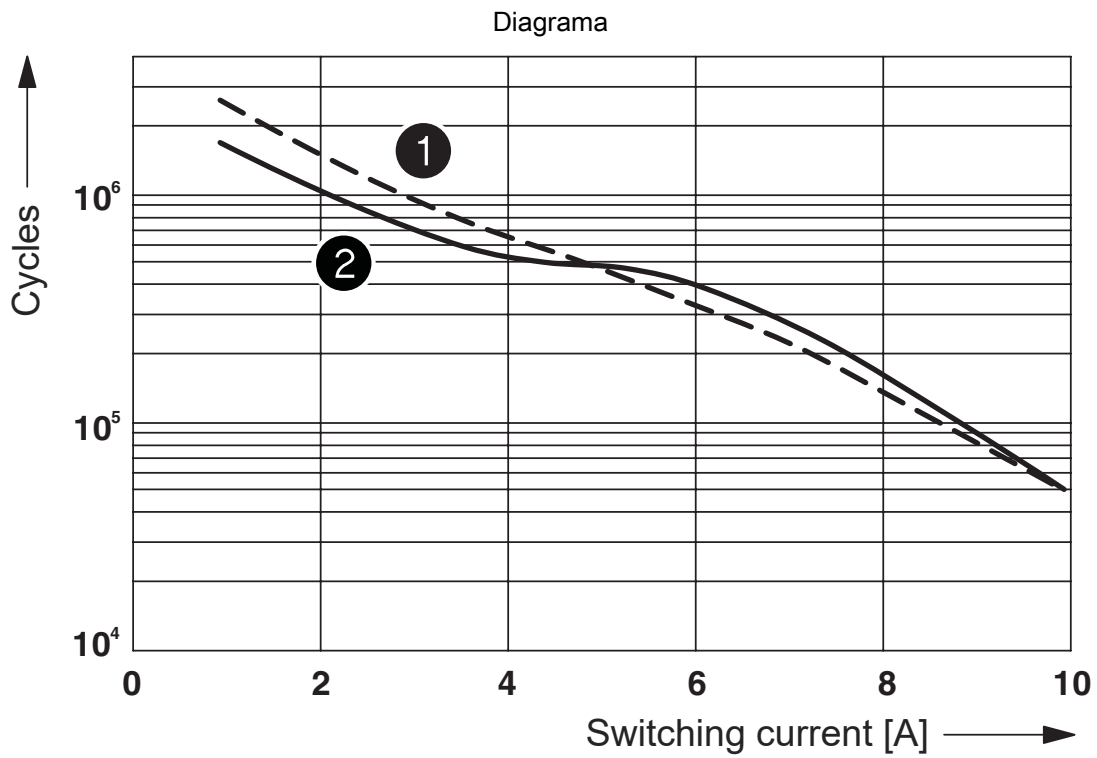
- ① Ohmic load
- ② $\cos \phi = 0.4$

Potencia de ruptura AC



- ① Ohmic load
- ② ohmic load, contacts in series
- ③ L/R < 7 ms

Potencia de ruptura DC



- ① 250 V AC, ohmic load
- ② 30 V DC, ohmic load

Vida útil eléctrica

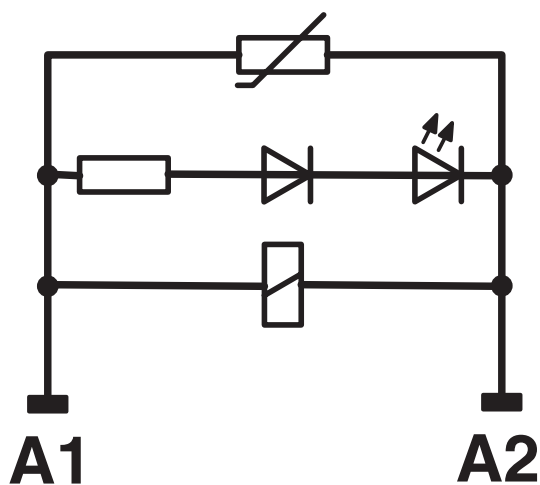
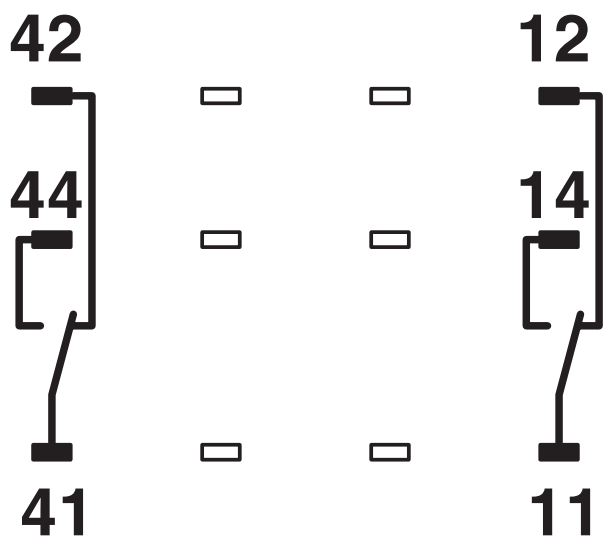
PR2-RSP3-LV-120AC/2X21 - Módulo de relés

2834708

<https://www.phoenixcontact.com/es/productos/2834708>



Diagrama eléctrico



³) Los contactos 21, 22, 24 son conducidos a las conexiones 41, 42, 44 del zócalo de relé.

PR2-RSP3-LV-120AC/2X21 - Módulo de relés

2834708

<https://www.phoenixcontact.com/es/productos/2834708>



Clasificaciones

UNSPSC

UNSPSC 21.0	39122334
-------------	----------

2834708

<https://www.phoenixcontact.com/es/productos/2834708>

Environmental product compliance

China RoHS

Environment friendly use period (EFUP)	EFUP-50
	Encontrará una tabla de declaración RoHS de China relativa al artículo en la zona de descargas del artículo correspondiente, en el apartado "Declaración del fabricante". No se emite ninguna tabla de declaración RoHS de China ni se requiere en ninguno de los artículos con EFUP-E.

EU REACH SVHC

Indicación acerca de la sustancia candidata según REACH (n.º CAS)	Ninguna sustancia con una fracción de masa superior a 0,1 %
-------------------------------------------------------------------	-------------------------------------------------------------

Phoenix Contact 2026 © - Todos los derechos reservados
<https://www.phoenixcontact.com>

PHOENIX CONTACT, S.A.U.
Parque Tecnológico de Asturias p. 16-17
E-33428 LLANERA (Asturias)
+34 985 791 636
info@phoenixcontact.es