

PT-IQ-5-HF+F-12DC-UT - Dispositivo de protec. contra sobretensiones



2800801

<https://www.phoenixcontact.com/es/productos/2800801>

Tenga en cuenta que los datos mostrados en este documento PDF se generaron a partir de nuestro catálogo online. Por favor, encontrará todos los datos en la documentación del usuario. Prevalecen nuestras condiciones generales de uso para descargas.



Protección contra sobretensiones, formada por protección enchufable y elemento de base, con indicación de estado de varios niveles integrada en el módulo para cinco conductores de señales. Para aplicaciones de alta frecuencia e interfaces de telecomunicación sin tensión de alimentación (hasta 90 Mbit/s). Puede utilizarse en circuitos orientados a la seguridad hasta SIL 3.

Sus ventajas

- Supervisión preventiva con el indicador LED de 3 niveles
- Integración del mensaje de estado en el sistema de control de la instalación mediante indicación remota agrupada
- Instalación fija y sin errores de los conectores para carril DIN
- Mayor comodidad de mantenimiento gracias al diseño de 2 piezas
- Protección máxima para aplicaciones de tecnología de medición, control y regulación gracias a la alta capacidad de derivación

Datos comerciales

Código de artículo	2800801
Unidad de embalaje	1 Unidades
Cantidad mínima de pedido	1 Unidades
Clave de venta	CL2151
Clave de producto	CL2151
GTIN	4046356665247
Peso por unidad (incluido el embalaje)	126 g
Peso por unidad (sin incluir el embalaje)	121 g
Número de tarifa arancelaria	85363010
País de origen	DE

PT-IQ-5-HF+F-12DC-UT - Dispositivo de protec. contra sobretensiones



2800801

<https://www.phoenixcontact.com/es/productos/2800801>

Datos técnicos

Notas

Generalidades

Observación	Tanto la indicación remota como la fuente de alimentación del conector de bus para carril se establecen al encajar el módulo en el conector de bus para carril.
-------------	---

Propiedades del artículo

Tipo de producto	Protecc. contra sobretens. para técn. de información
Familia de productos	PLUGTRAB IQ
Clase de ensayo IEC	C1
	C2
	C3
	D1
Construcción	Módulo para carril de dos piezas enchufable
Mensaje Protección contra sobretensiones defectuosa	Indic. óptica, varios niveles

Propiedades de aislamiento

Categoría de sobretensión	III
Grado de polución	2

Propiedades eléctricas

Tensión nominal U_N	12 V DC
-----------------------	---------

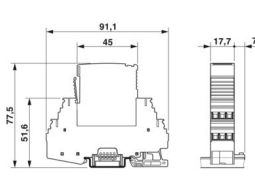
Datos de conexión

Tipo de conexión	Conexión por tornillo
Rosca de tornillo	M3
Par de apriete	0,5 Nm
Sección de conductor flexible	0,2 mm ² ... 2,5 mm ²
Sección de conductor rígido	0,2 mm ² ... 4 mm ²
Sección de conductor AWG	24 ... 12

Interfaces

Velocidad de transmisión	90 MBit/s
--------------------------	-----------

Dimensiones

Esquema de dimensiones	
------------------------	--

PT-IQ-5-HF+F-12DC-UT - Dispositivo de protec. contra sobretensiones



2800801

<https://www.phoenixcontact.com/es/productos/2800801>

Anchura	17,7 mm
Altura	91 mm
Profundidad	77,5 mm (Con carril de 7,5 mm)
Unidad de división	1 UD

Datos del material

Color	negro (RAL 9005)
	negro (RAL 9005)
Clase de inflamabilidad según UL 94	V-0
Material carcasa	PA 6.6

Propiedades mecánicas

Datos mecánicos

Pared lateral abierta	No
-----------------------	----

Circuito de protección

Dirección de actuación	Line-Line & Line-Signal Ground/Shield & optional Signal Ground/Shield-Earth Ground
Tensión constante máxima U_C	15 V DC
	10 V AC
Corriente asignada	600 mA (40 °C)
Corriente activa de servicio $I_{CA} U_C$	$\leq 100 \mu A$ (por pista)
Corriente de conductor de protección I_{PE}	$\leq 10 \mu A$ (por pista)
Corriente de descarga nominal I_n (8/20) μs (conductor-conductor)	10 kA
Corriente transitoria nominal I_n (8/20) μs (conductor-tierra)	10 kA
Corriente transitoria de impulso I_{imp} (10/350) μs (conductor-tierra)	2,5 kA
Corriente de descarga total I_{Total} (8/20) μs	20 kA
Nivel de protección U_p (conductor-conductor)	$\leq 100 V$ (C1 - 1 kV / 500 A)
	$\leq 145 V$ (C2 - 10 kV / 5 kA)
	$\leq 40 V$ (C3 - 25 A)
	$\leq 40 V$ (C3 - 50 A)
Nivel de protección U_p (conductor-tierra)	$\leq 730 V$ (C1 - 1 kV / 500 A)
	$\leq 900 V$ (C2 - 10 kV / 5 kA)
	$\leq 900 V$ (C3 - 25 A)
	$\leq 900 V$ (C3 - 50 A)
Nivel de protección U_p estático (conductor-conductor)	$\leq 55 V$ (C1 - 1 kV / 500 A)
Tiempo de reacción t_A (conductor-conductor)	$\leq 1 ns$
Tiempo de reacción t_A (conductor-tierra)	$\leq 100 ns$
Atenuación de inserción aE, sim.	tip. 0,3 dB ($\leq 10 MHz / 150 \Omega$)
Atenuación de inserción aE, asim.	tip. 0,3 dB ($\leq 10 MHz / 150 \Omega$)
Frecuencia límite fg (3 dB), sim. en el sistema de 150 Ω	tip. 60 MHz
Capacidad (hilo-hilo)	tip. 30 pF
Resistencia por ruta	1,2 $\Omega \pm 5 \%$

PT-IQ-5-HF+F-12DC-UT - Dispositivo de protec. contra sobretensiones



2800801

<https://www.phoenixcontact.com/es/productos/2800801>

Mensaje Protección contra sobretensiones defectuosa	Indic. óptica, varios niveles
Fusible previo máximo requerido	600 mA (FF)
A prueba de sobrecorrientes momentáneas (de conductor a conductor)	C1 - 1 kV / 500 A
	C2 - 10 kV / 5 kA
	C2 - 10 kA
	C3 - 50 A
A prueba de sobrecorrientes momentáneas (puesta a tierra por conductor)	C1 - 1 kV / 500 A
	C2 - 10 kV / 5 kA
	C2 - 10 kA
	C3 - 50 A
	D1 - 2,5 kA
Tiempo de reinicialización de impulso (de conductor a conductor)	≤ 15 ms
Tiempo de reinicialización de impulso (puesta a tierra por conductor)	≤ 15 ms

Condiciones medioambientales y de vida útil

Condiciones ambientales

Índice de protección	IP20
Temperatura ambiente (servicio)	-40 °C ... 70 °C
Temperatura ambiente (almacenamiento / transporte)	-40 °C ... 85 °C
Altitud	≤ 4000 m (s. n. m.)
Humedad de aire admisible (servicio)	5 % ... 95 %

Normas y especificaciones

Líneas de fuga y distancias de aislamiento de aire

Normas/especificaciones	IEC 60664-1
Normas/disposiciones	IEC 61643-21
Observación	2000 + A1:2008 + A2:2012
Normas/disposiciones	EN 61643-21
Observación	2001 + A1:2009 + A2:2013
Normas/disposiciones	EN 61000-6-2
Observación	2005
Normas/disposiciones	EN 61000-6-3
Observación	2007 + A1:2011

Montaje

Tipo de montaje	Carril simétrico: 35 mm
-----------------	-------------------------

PT-IQ-5-HF+F-12DC-UT - Dispositivo de protec. contra sobretensiones

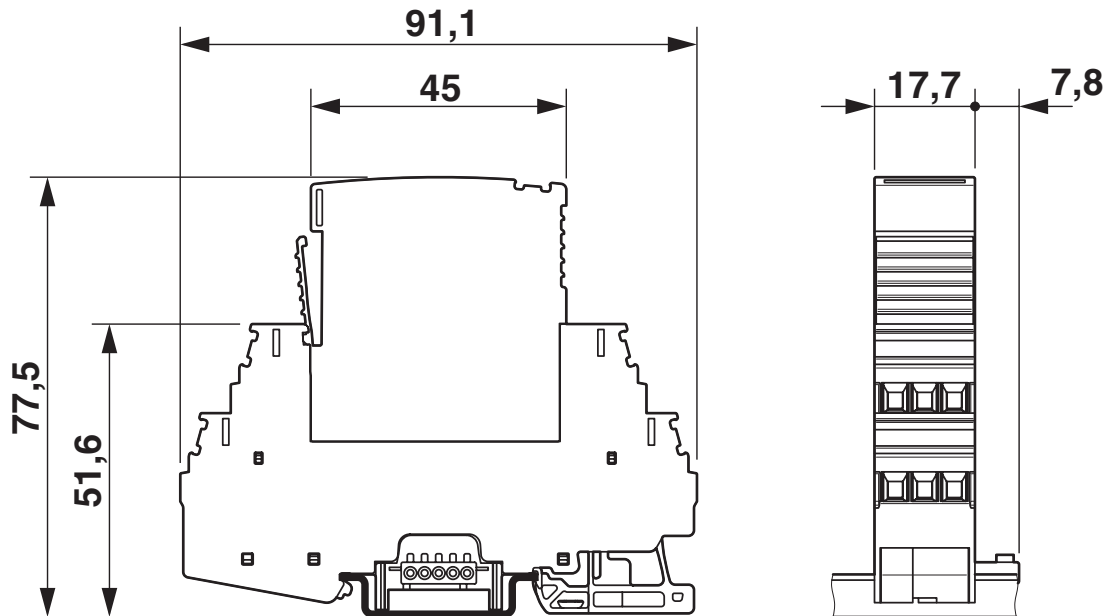


2800801

<https://www.phoenixcontact.com/es/productos/2800801>

Dibujos

Esquema de dimensiones



Plano esquemático

PT-IQ-2X2+F-...DC-UT(PT)									
Category	1oo1 architecture, HFT=0				1oo2 architecture, HFT=1				
	PFD _{AVG}	PFH	Used budget of SIL 2 SIF		PFD _{AVG}	PFH	CCF	Used budget of SIL 3 SIF	
			PFD _{AVG}	PFH				PFD _{AVG}	PFH
	1.07 _{x10} ⁻⁵	1.90 _{x10} ⁻⁹ 1/h	0.1 %	0.2 %	5.34 _{x10} ⁻⁷	9.50 _{x10} ⁻¹¹ 1/h	5 %	0.1 %	0.1 %
					1.07 _{x10} ⁻⁶	1.90 _{x10} ⁻¹⁰ 1/h	10 %	0.1 %	0.2 %
Calculation based on exida report, Phoenix Contact 13/04-032 R017 V4R0 exida Profile 1, FMEDA Analysis 2, T _{proof} : 1 year, MT: 10 years, MTTR: 24 hours, PTC: 99% Used standards IEC/EN 61508, edition 2010 (device specific) IEC/EN 61511, edition 2016 + COR1:2016 + A1:2017 (system specific)									

Escenarios de la seguridad funcional

La tabla también es válida para el grupo de artículos PT-IQ-5-HF+F-...DC-UT(PT).

PT-IQ-5-HF+F-12DC-UT - Dispositivo de protec. contra sobretensiones

2800801

<https://www.phoenixcontact.com/es/productos/2800801>

Diagrama

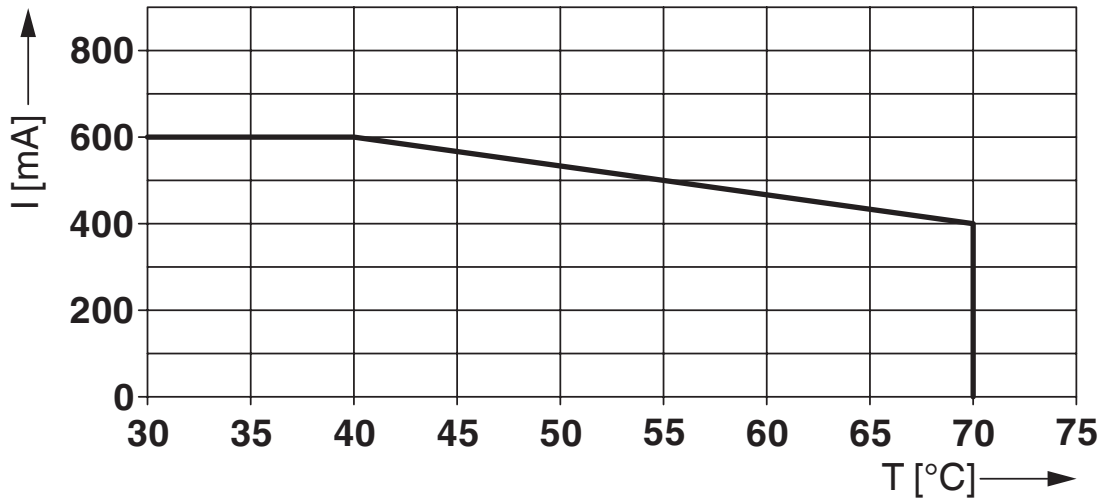
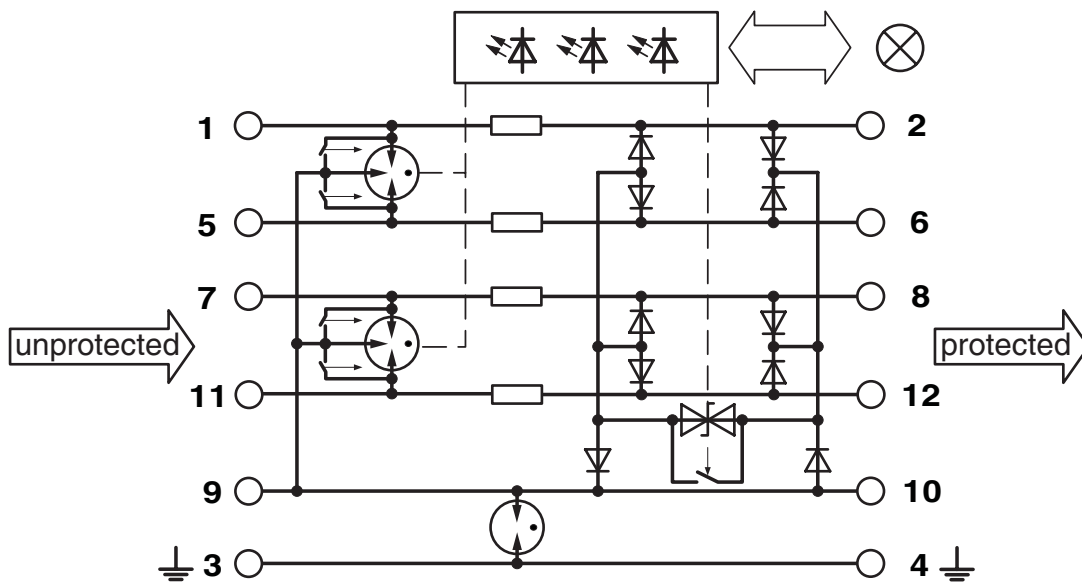


Diagrama eléctrico



PT-IQ-5-HF+F-12DC-UT - Dispositivo de protec. contra sobretensiones



2800801

<https://www.phoenixcontact.com/es/productos/2800801>

Homologaciones

🔗 To download certificates, visit the product detail page: <https://www.phoenixcontact.com/es/productos/2800801>



CSA

ID de homologación: 2761632



UL listado

ID de homologación: FILE E 138168



CSAus

ID de homologación: 2761632

Functional Safety

ID de homologación: 13-04-032 R017 V4R0

PT-IQ-5-HF+F-12DC-UT - Dispositivo de protec. contra sobretensiones



2800801

<https://www.phoenixcontact.com/es/productos/2800801>

Clasificaciones

ECLASS

ECLASS-13.0	27171503
ECLASS-15.0	27171503

ETIM

ETIM 9.0	EC000943
----------	----------

UNSPSC

UNSPSC 21.0	39121600
-------------	----------

PT-IQ-5-HF+F-12DC-UT - Dispositivo de protec. contra sobretensiones



2800801

<https://www.phoenixcontact.com/es/productos/2800801>

Environmental product compliance

EU RoHS

Cumple los requisitos de la Directiva RoHS	Sí
excepciones, si fueran conocida	6(c), 7(a), 7(c)-I

China RoHS

Environment friendly use period (EFUP)	EFUP-50
	Encontrará una tabla de declaración RoHS de China relativa al artículo en la zona de descargas del artículo correspondiente, en el apartado "Declaración del fabricante". No se emite ninguna tabla de declaración RoHS de China ni se requiere en ninguno de los artículos con EFUP-E.

EU REACH SVHC

Indicación acerca de la sustancia candidata según REACH (n.º CAS)	Lead(n.º CAS: 7439-92-1) 2,2',6,6'-tetrabromo-4,4'-isopropylidenediphenol(n.º CAS: 79-94-7)
SCIP	c0dbb978-6227-4a17-a776-3d807b91e110

Phoenix Contact 2025 © - Todos los derechos reservados
<https://www.phoenixcontact.com>

PHOENIX CONTACT, S.A.U.
Parque Tecnológico de Asturias p. 16-17
E-33428 LLANERA (Asturias)
+34 985 791 636
info@phoenixcontact.es