

UDK-RELG 2 - Borna de base

2777030

<https://www.phoenixcontact.com/es/productos/2777030>

Tenga en cuenta que los datos mostrados en este documento PDF se generaron a partir de nuestro catálogo online. Por favor, encontrará todos los datos en la documentación del usuario. Prevalecen nuestras condiciones generales de uso para descargas.



La figura muestra variantes de diferentes números de polos

Bloques de bornes de base con toma de pruebas a ambos lados y conexiones dobles de igual potencial para carril NS 32 y NS 35/7,5, con tapa final, para conectores ST-REL..., ST-OV... y ST-OE..., de 2 polos

Datos comerciales

Código de artículo	2777030
Unidad de embalaje	50 Unidades
Cantidad mínima de pedido	50 Unidades
Clave de venta	DK61B4
Clave de producto	DK61B4
GTIN	4017918068622
Peso por unidad (incluido el embalaje)	35,1 g
Peso por unidad (sin incluir el embalaje)	33,948 g
Número de tarifa arancelaria	85366990
País de origen	TR

Datos técnicos

Propiedades del artículo

Tipo de producto	Zócalo de relé
Número de polos	2

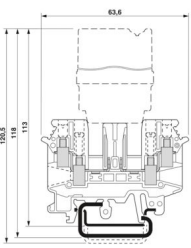
Propiedades eléctricas

Tensión nominal U_N	400 V (La tensión es determinada por el soporte de acoplamiento.)
Corriente nominal I_N	16 A (La corriente es determinada por el soporte de acoplamiento.)

Datos de conexión

Tipo de conexión	Conexión por tornillo
Longitud de pelado	7 mm
Rosca de tornillo	M3
Sección de conductor rígido	0,2 mm ² ... 4 mm ²
Sección de conductor flexible	0,2 mm ² ... 4 mm ²
Sección de conductor AWG	24 ... 12

Dimensiones

Esquema de dimensiones	
Anchura	14,6 mm (con tapa)
Altura	63,6 mm
Profundidad	113 mm

Datos del material

Color	gris (RAL 7042)
Material aislante	PA

Condiciones medioambientales y de vida útil

Condiciones ambientales

Temperatura ambiente (servicio)	-20 °C ... 50 °C
Temperatura ambiente (almacenamiento / transporte)	-20 °C ... 70 °C

Dibujos

Esquema de dimensiones



Plano esquemático



1-3 = Puente fijo, puente transversal, pieza intermedia

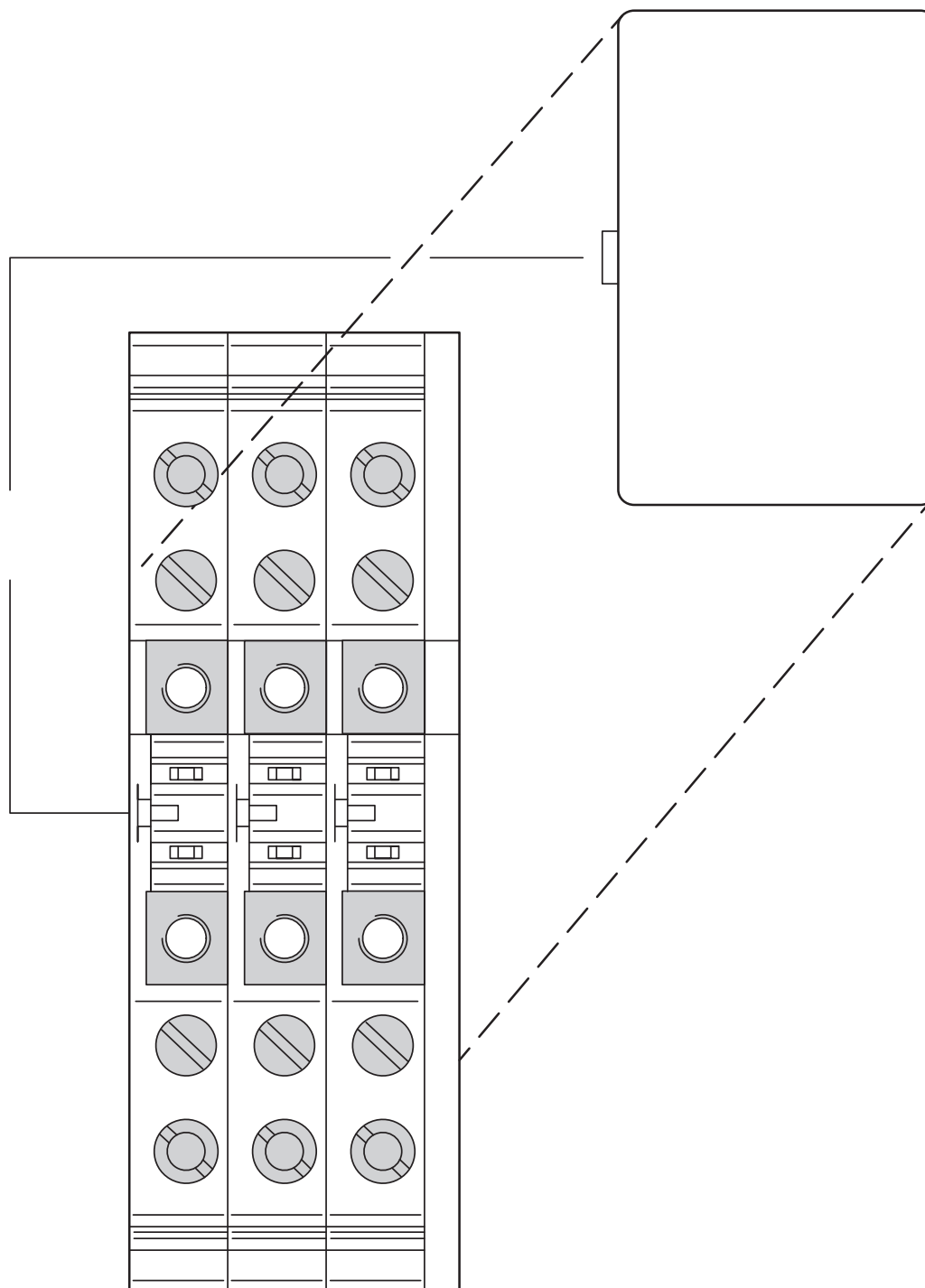
UDK-RELG 2 - Borna de base

2777030

<https://www.phoenixcontact.com/es/productos/2777030>



Plano esquemático



- 1 = Soporte de acoplamiento
- 2 = Codificación
- 3 = Tapa
- 4 = Bloque de bornes de base

UDK-RELG 2 - Borna de base





2777030


<https://www.phoenixcontact.com/es/productos/2777030>

Homologaciones

📄 To download certificates, visit the product detail page: <https://www.phoenixcontact.com/es/productos/2777030>

 cUL Recognized ID de homologación: FILE E 60425				
	Tensión nominal U_N	Corriente nominal I_N	Sección AWG	Sección mm^2
keine				
	300 V	15 A	30 - 12	-

 UL Recognized ID de homologación: FILE E 60425				
	Tensión nominal U_N	Corriente nominal I_N	Sección AWG	Sección mm^2
keine				
	300 V	15 A	30 - 12	-

 EAC ID de homologación: RU C-DE.BL08.B.00534	
--	--

UDK-RELG 2 - Borna de base



2777030

<https://www.phoenixcontact.com/es/productos/2777030>

Clasificaciones

ECLASS

ECLASS-13.0	27371603
ECLASS-15.0	27371603

ETIM

ETIM 10.0	EC001456
-----------	----------

UNSPSC

UNSPSC 21.0	39122300
-------------	----------

Environmental product compliance

EU RoHS

Cumple los requisitos de la Directiva RoHS	Sí
excepciones, si fueran conocida	6(c)

China RoHS

Environment friendly use period (EFUP)	EFUP-50
	Encontrará una tabla de declaración RoHS de China relativa al artículo en la zona de descargas del artículo correspondiente, en el apartado "Declaración del fabricante". No se emite ninguna tabla de declaración RoHS de China ni se requiere en ninguno de los artículos con EFUP-E.

EU REACH SVHC

Indicación acerca de la sustancia candidata según REACH (n.º CAS)	Lead(n.º CAS: 7439-92-1)
SCIP	93f1f589-870c-47ca-8001-1409f4e383fa