

IB ST 24 DIO 8/8/3-2A - Módulo de E/S



2753708

<https://www.phoenixcontact.com/es/productos/2753708>

Tenga en cuenta que los datos mostrados en este documento PDF se generaron a partir de nuestro catálogo online. Por favor, encontrará todos los datos en la documentación del usuario. Prevalecen nuestras condiciones generales de uso para descargas.



Módulo de entradas/salidas digitales INTERBUS-ST, 8 entradas, 24 V DC, 8 salidas, 24 V DC, 2 A, grado de protección IP20, compuesto por: parte de bornes con conexión por tornillo y electrónica modular

Descripción del producto

Módulos de entradas y salidas digitales INTERBUS-ST

Los módulos de entradas y salidas digitales INTERBUS ofrecen posibilidades de conexión para 8 sensores y 8 actuadores en técnica de 3 conductores.

La electrónica modular es de ejecución enchufable. En caso de fallo, el bloque de bornes pasivo permanece montado sobre el carril y el equipo electrónico activo se intercambia con suma facilidad.

Los módulos están protegidos contra inversión de polaridad y, además, las salidas están protegidas contra cortocircuito por medio de fusibles. El estado de los fusibles se controla, los fallos se transmiten al mando.

El contacto con la tierra de protección se efectúa automáticamente al encajar los módulos sobre el carril.

Indicaciones LED de estado de E/S e indicaciones de diagnóstico del bus situadas en la parte superior de la electrónica del módulo, dan a conocer en todo momento el estado del módulo.

Todos los módulos pueden señalarse individualmente en la superficie extraíble ampliamente dimensionada. La rotulación de las tarjetas insertables se efectúa manualmente, con plotter o impresora. Adicionalmente, los puntos de embornaje se pueden rotular individualmente con tira Zack.

Sus ventajas

- 8 salidas digitales
- 8 entradas digitales
- Conexión de los actuadores en técnica de 3 conductores
- Conexión de los sensores en técnica de 3 conductor
- Separación galvánica
- Indicaciones de diagnóstico y estado
- Montaje sobre carril DIN

Datos comerciales

Código de artículo	2753708
Unidad de embalaje	1 Unidades
Cantidad mínima de pedido	1 Unidades
Clave de venta	DRI334
Clave de producto	DRI334
GTIN	4017918062880
Peso por unidad (incluido el embalaje)	691 g
Peso por unidad (sin incluir el embalaje)	710 g
Número de tarifa arancelaria	85389091

IB ST 24 DIO 8/8/3-2A - Módulo de E/S

2753708

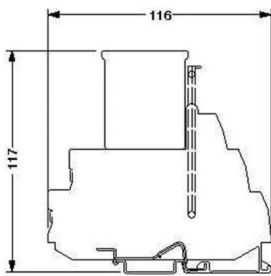
<https://www.phoenixcontact.com/es/productos/2753708>



País de origen	DE
----------------	----

Datos técnicos

Dimensiones

Esquema de dimensiones	
Anchura	118 mm
Altura	117 mm
Profundidad	116 mm

Interfaces

Bus local ST

Tipo de conexión	Conector bus local ST
Velocidad de transmisión	500 kBit/s

Datos de entrada

Digital:

Denominación Entrada	Entradas digitales
Número de entradas	8
Tipo de conexión	Conexión por tornillo
Tecnología de conexión	3 conductores
Tensión de entrada	24 V DC
Margen de tensión de entrada Señal "0"	-30 V DC ... 5 V DC
Margen de tensión de entrada Señal "1"	13 V DC ... 30 V DC
Corriente nominal de entrada a U_{IN}	típ. 5 mA (por canal)
Tiempo de reacción típico	3 ms (típ.)
Circuito de protección	Protección contra sobrecarga; Fusibles en la carcasa de base

Datos de salida

Digital:

Denominación Salida	Salidas digitales
Tipo de conexión	Conexión por tornillo
Tecnología de conexión	3 conductores
Número de salidas	8
Circuito de protección	Protección contra cortocircuito; Fusible Protección contra sobrecarga; Fusibles en la carcasa de base
Corriente de salida máxima por grupo	8 A

2753708

<https://www.phoenixcontact.com/es/productos/2753708>

Corriente de salida máxima por canal	2 A
Corriente de salida máxima por módulo / borne	16 A
Frecuencia de conmutación máxima con carga nominal óhmica	máx. 150 Hz (12 Ω)

Propiedades del artículo

Tipo de producto	Componente de E/S
Familia de productos	Smart Terminal ST
Construcción	modular Interbus Smart Terminal
Posición de montaje	Carril horizontal
Número de canales	16

Propiedades eléctricas

Alimentación: Electrónica del módulo

Tensión de alimentación	24 V DC
Tensión de alimentación	20 V DC ... 30 V DC (Ondulación incluida)
Absorción de corriente	0,2 A
Ondulación	3,6 V _{pp} dentro del margen de tensión admisible

Separación galvánica/aislamiento de los márgenes de tensión

Tensión de prueba: Lógica de bus / periferia	500 V AC, 50 Hz, 1 min
Tensión de prueba: Periferia/conductor de protección	500 V AC, 50 Hz, 1 min

Datos de conexión

Tecnología de conexión

Denominación Conexión	Borna
-----------------------	-------

Borna

Tipo de conexión	Conexión por tornillo
Sección de conductor rígido	0,2 mm ² ... 2,5 mm ²
Sección de conductor flexible	0,2 mm ² ... 2,5 mm ²
Sección de conductor AWG	24 ... 12
Longitud de pelado	8 mm

Condiciones medioambientales y de vida útil

Condiciones ambientales

Temperatura ambiente (servicio)	0 °C ... 55 °C
Índice de protección	IP20
Presión de aire (servicio)	86 kPa ... 108 kPa (1500 m sobre el nivel del mar)
Presión de aire (almacenamiento / transporte)	66 kPa ... 108 kPa (3500 m sobre el nivel del mar)
Temperatura ambiente (almacenamiento / transporte)	-25 °C ... 70 °C
Humedad de aire admisible (servicio)	30 % ... 75 % (sin condensación)
Humedad de aire admisible (almacenamiento / transporte)	30 % ... 95 % (sin condensación)

IB ST 24 DIO 8/8/3-2A - Módulo de E/S



2753708

<https://www.phoenixcontact.com/es/productos/2753708>

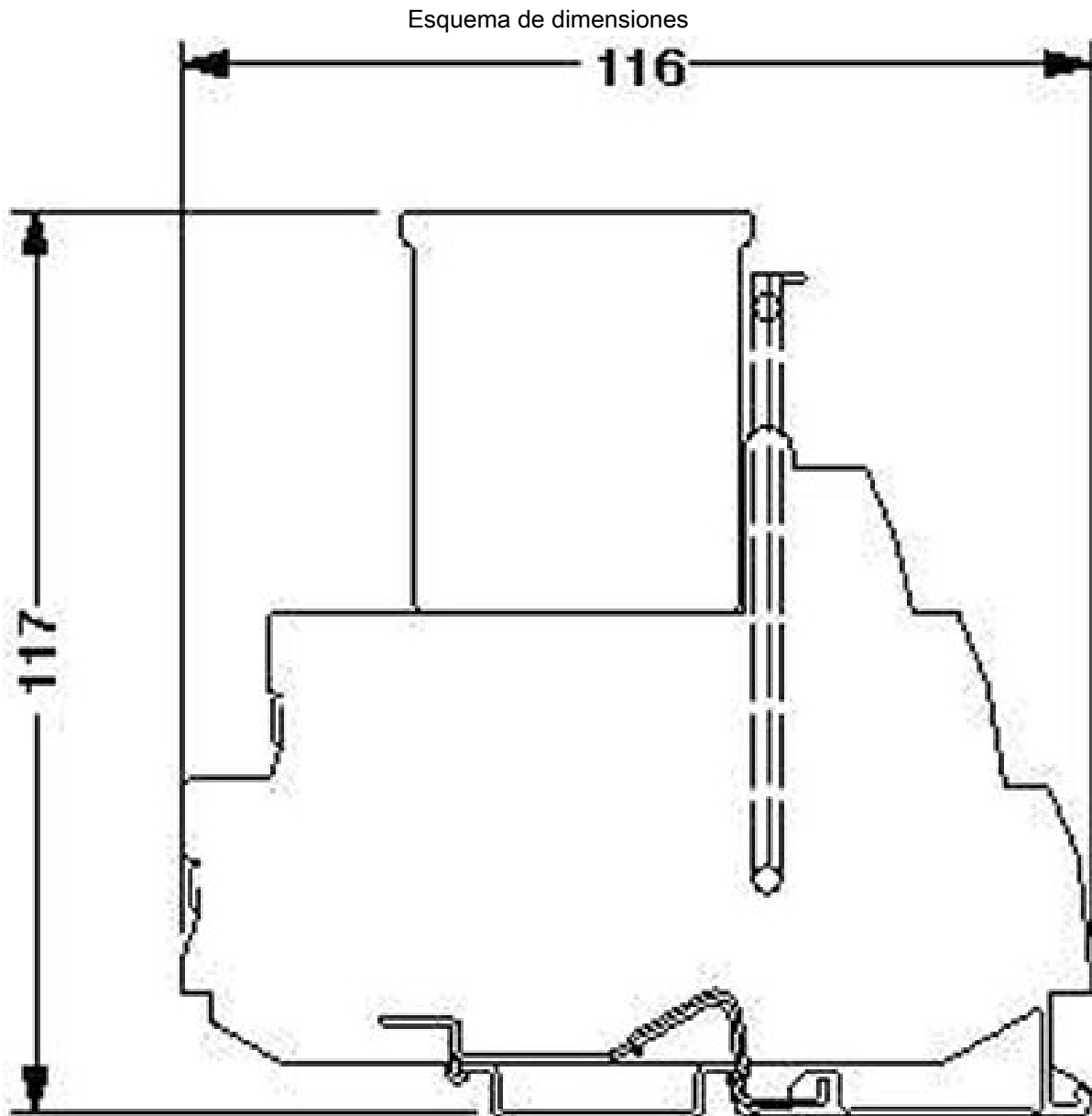
Normas y especificaciones

Clase de protección	III (IEC 61140, EN 61140, VDE 0140-1)
---------------------	---------------------------------------

Montaje

Tipo de montaje	Montaje sobre carril DIN
Posición de montaje	Carril horizontal

Dibujos



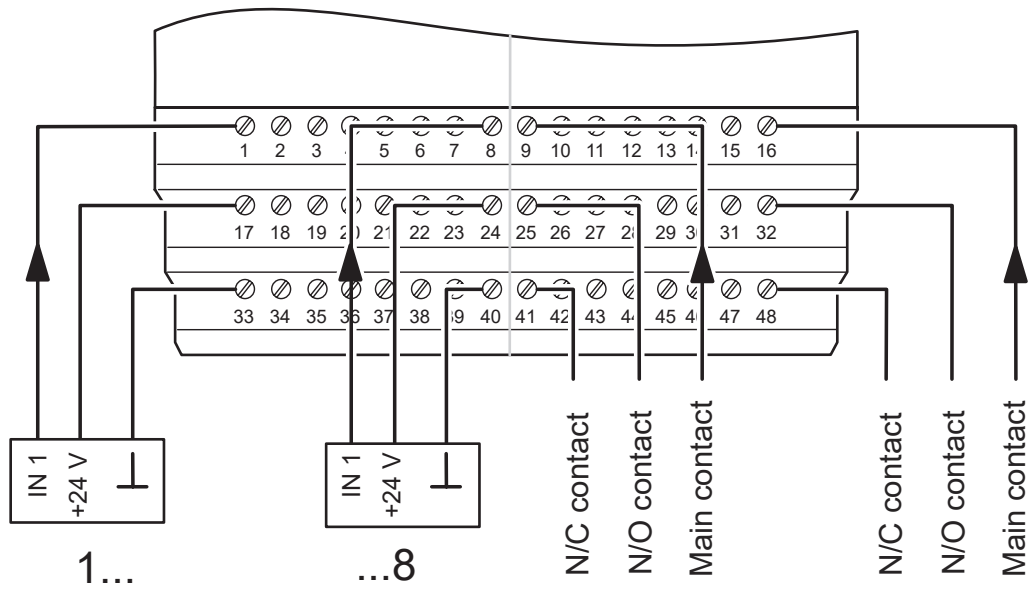
IB ST 24 DIO 8/8/3-2A - Módulo de E/S



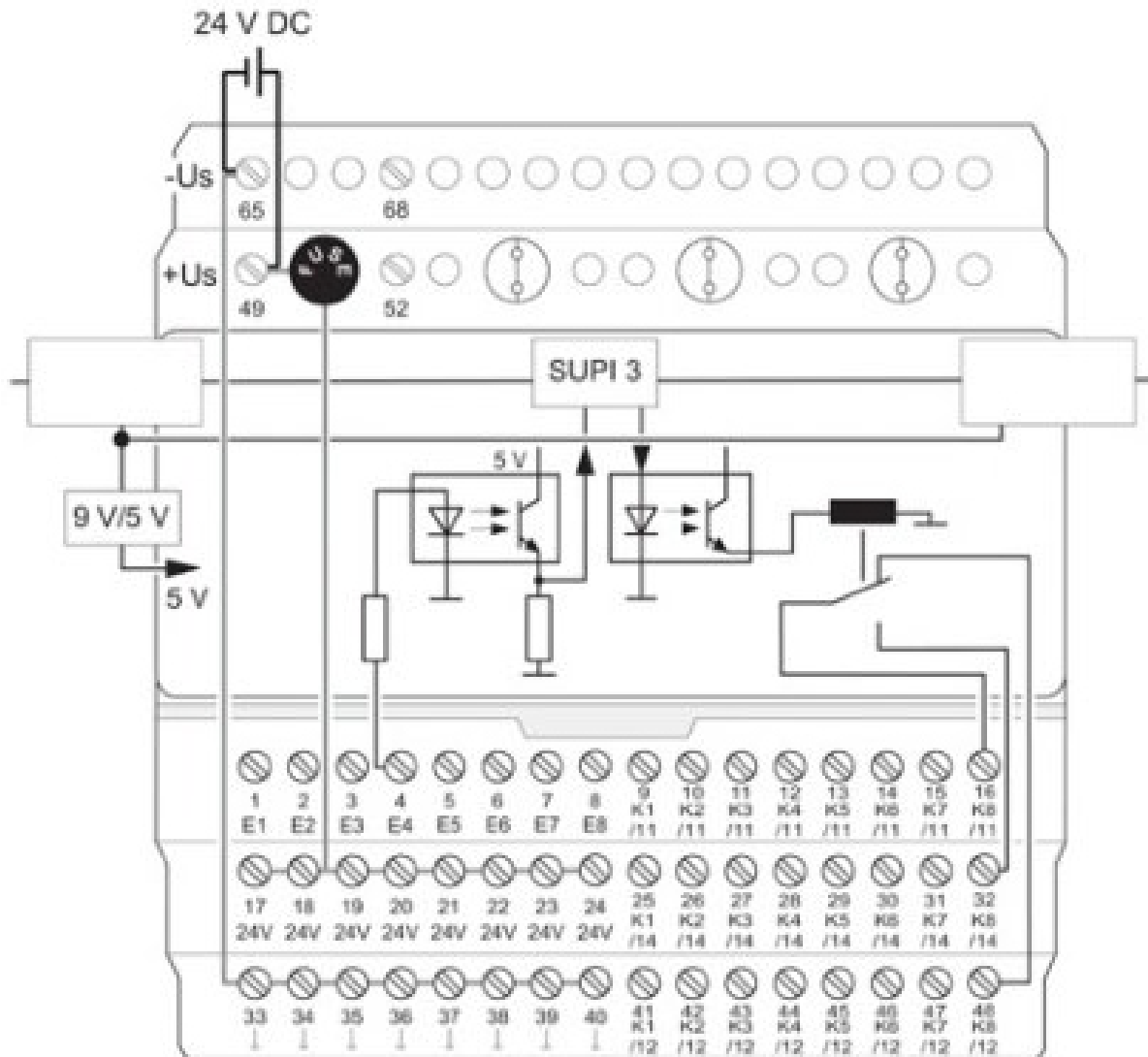
2753708

<https://www.phoenixcontact.com/es/productos/2753708>

Dibujo de conexión



Esquema de conjunto



2753708

<https://www.phoenixcontact.com/es/productos/2753708>

Clasificaciones

ECLASS

ECLASS-13.0	27242604
ECLASS-15.0	27242604

UNSPSC

UNSPSC 21.0	32151600
-------------	----------

2753708

<https://www.phoenixcontact.com/es/productos/2753708>

Environmental product compliance

EU RoHS

Cumple los requisitos de la Directiva RoHS	Sí
excepciones, si fueran conocida	6(a), 6(a)-I, 6(c), 7(a), 7(c)-I

China RoHS

Environment friendly use period (EFUP)	EFUP-E
	Ninguna sustancia peligrosa por encima de los valores límite

EU REACH SVHC

Indicación acerca de la sustancia candidata según REACH (n.º CAS)	Lead(n.º CAS: 7439-92-1)
---	--------------------------

Phoenix Contact 2026 © - Todos los derechos reservados
<https://www.phoenixcontact.com>

PHOENIX CONTACT, S.A.U.
Parque Tecnológico de Asturias p. 16-17
E-33428 LLANERA (Asturias)
+34 985 791 636
info@phoenixcontact.es