

SUBCON-PLUS-PROFIB/90/PG/SC - Conector de bus D-SUB



2313708

<https://www.phoenixcontact.com/es/productos/2313708>

Tenga en cuenta que los datos mostrados en este documento PDF se generaron a partir de nuestro catálogo online. Por favor, encontrará todos los datos en la documentación del usuario. Prevalecen nuestras condiciones generales de uso para descargas.



Conector D-SUB macho de 9 polos, salida de cables a 90°, sistema de bus: PROFIBUS DP hasta 12 Mbit/s con conector hembra D-SUB PG para la conexión de un equipo de programación, resistencia de cierre conectable mediante conmutador deslizante, esquema de polos: 3, 5, 6, 8; bornas de conexión por tornillo

Descripción del producto

La serie D-SUB SUBCON-PLUS-PROFIB/... se ha concebido especialmente para el empleo en sistemas PROFIBUS de hasta 12 Mbits/s. Permite la rápida y cómoda conexión del cable de bus de entrada y de salida en condiciones de campo. La resistencia terminal se ha integrado en todas las ejecuciones y puede conectarse desde el exterior a través de un conmutador deslizante. Al mismo tiempo, el segmento de bus de salida queda desconectado. Esto simplifica la puesta en servicio por segmentos y evita terminaciones erróneas.

Sus ventajas

- Apto para todos los cables PROFIBUS Fast Connect habituales y las líneas de bus RS-485

Datos comerciales

Código de artículo	2313708
Unidad de embalaje	1 Unidades
Cantidad mínima de pedido	1 Unidades
Clave de venta	DNC531
Clave de producto	DNC531
GTIN	4046356514156
Peso por unidad (incluido el embalaje)	39,09 g
Peso por unidad (sin incluir el embalaje)	40 g
Número de tarifa arancelaria	85366990
País de origen	DE

SUBCON-PLUS-PROFIB/90/PG/SC - Conector de bus D-SUB



2313708

<https://www.phoenixcontact.com/es/productos/2313708>

Datos técnicos

Notas

Nota sobre el uso

Nota sobre la aplicación	Solo para el uso industrial
--------------------------	-----------------------------

Restricción de uso

Observación CCCEx	El empleo en zonas Ex no está permitido en China.
-------------------	---

Propiedades del artículo

Tipo de producto	Conector para datos
MTTF	6706 Años (SN 29500 estándar, temperatura 25 °C, ciclo de trabajo 21 %)
	1817 Años (SN 29500 estándar, temperatura 40 °C, ciclo de trabajo 34,25 %)
	155 Años (SN 29500 estándar, temperatura 40 °C, ciclo de trabajo 100 %)
Esquema de polos	3, 5, 6, 8

Propiedades eléctricas

Tensión de prueba	50 V
Potencia disipada máxima con condición nominal	0,025 W
Tensión nominal U_N	5 V
Corriente nominal I_N	100 mA

Datos de conexión

Par de apriete	... 1,2 Nm
----------------	------------

Conexión enchufable D-SUB

Tipo de conexión	Conector macho D-SUB
------------------	----------------------

Conexión para tarjeta

Tipo de conexión	Conexión por tornillo
Longitud de pelado	5 mm
Sección de conductor rígido mín.	0,14 mm ²
Sección de conductor rígido máx.	1,5 mm ²
Sección de conductor flexible mín.	0,14 mm ²
Sección de conductor flexible máx.	1 mm ²
Unifilar/punto de embornaje rígido AWG mín.	26
Unifilar/punto de embornaje rígido AWG máx.	16
Sección del conductor flexible AWG mín.	26
Sección del conductor flexible AWG máx.	18
Par de apriete	0,22 Nm ... 0,25 Nm

Conexión para programación

Tipo de conexión	Conector hembra D-SUB
------------------	-----------------------

SUBCON-PLUS-PROFIB/90/PG/SC - Conector de bus D-SUB



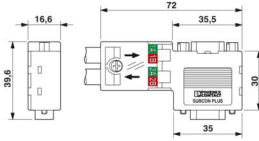
2313708

<https://www.phoenixcontact.com/es/productos/2313708>

Interfaces

Sistema bus	PROFIBUS DP
Señal	PROFIBUS

Dimensiones

Esquema de dimensiones	
Anchura	16,8 mm
Altura	34,8 mm
Longitud	72 mm

Datos del material

Color (Carcasa)	aluminio blanco (RAL 9006)
Material (Caja)	ABS (metalizado)

Cable/línea

Diámetro exterior del cable	7,6 mm ... 8,4 mm (Línea de bus de entrada)
-----------------------------	---

Propiedades mecánicas

Datos mecánicos

Ciclos de enchufe	> 200
Tornillos de fijación	4-40 UNC
Par de apriete	0,4 Nm

Ensayos mecánicos

Resistencia a las vibraciones según EN 60068-2-6/IEC 60068-2-6	Funcionamiento: 5g, 10 ... 150 Hz, 2,5 h, en dirección XYZ
Choque según EN 60068-2-27/IEC 60068-2-27	Funcionamiento: 15g, duración 11 ms, impulso de choque en forma de semisinusoide

Condiciones medioambientales y de vida útil

Condiciones ambientales

Índice de protección	IP40
Temperatura ambiente (servicio)	-20 °C ... 75 °C
Temperatura ambiente (almacenamiento / transporte)	-25 °C ... 80 °C
Altitud	≤ 5000 m (Véase la declaración del fabricante para conocer las limitaciones sobre la altura de servicio)
Humedad de aire admisible (servicio)	10 % ... 95 % (sin condensación)
Humedad de aire admisible (almacenamiento / transporte)	5 % ... 95 % (sin condensación)

SUBCON-PLUS-PROFIB/90/PG/SC - Conector de bus D-SUB



2313708

<https://www.phoenixcontact.com/es/productos/2313708>

Homologaciones

ATEX

Marcado	Ⓜ II 3 G Ex ec IIC T4 Gc
Certificado	PxCIF15ATEX2744348X
Observación	Tenga en cuenta las instrucciones especiales de instalación indicadas en la documentación.

UKEX

Marcado	Ⓜ II 3 G Ex ec IIC T4 Gc
Certificado	PxCIMA22UKEX2744348X

Prueba de gases nocivos

Marcado	ISA-S71.04-1985 G3 Harsh Group A
---------	----------------------------------

Normas y especificaciones

Libre de sustancias humectantes de barniz perturbadoras	VDMA 24364:2018-05
---	--------------------

SUBCON-PLUS-PROFIB/90/PB/SC - Conector de bus D-SUB

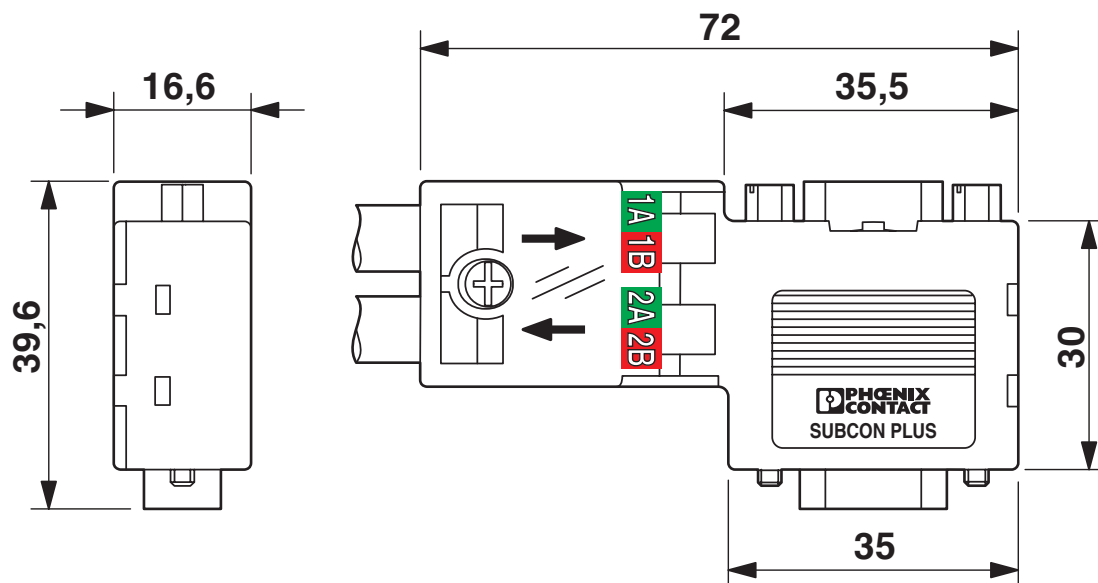


2313708

<https://www.phoenixcontact.com/es/productos/2313708>

Dibujos

Esquema de dimensiones



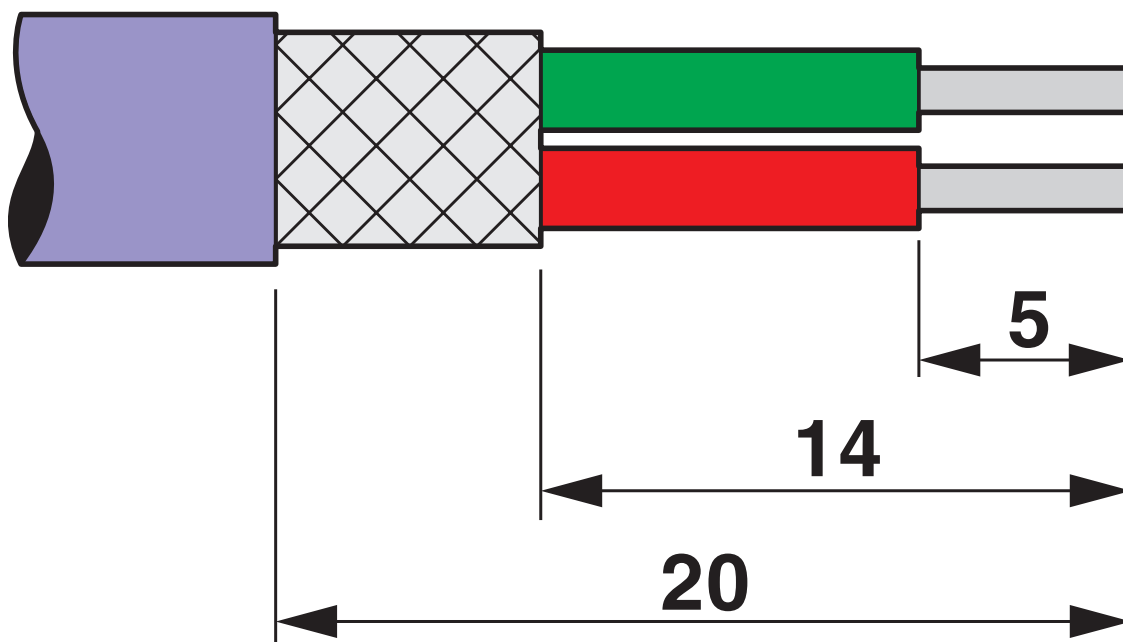
Esquema de dimensiones

SUBCON-PLUS-PROFIB/90/PB/SC - Conector de bus D-SUB

2313708

<https://www.phoenixcontact.com/es/productos/2313708>

Plano esquemático



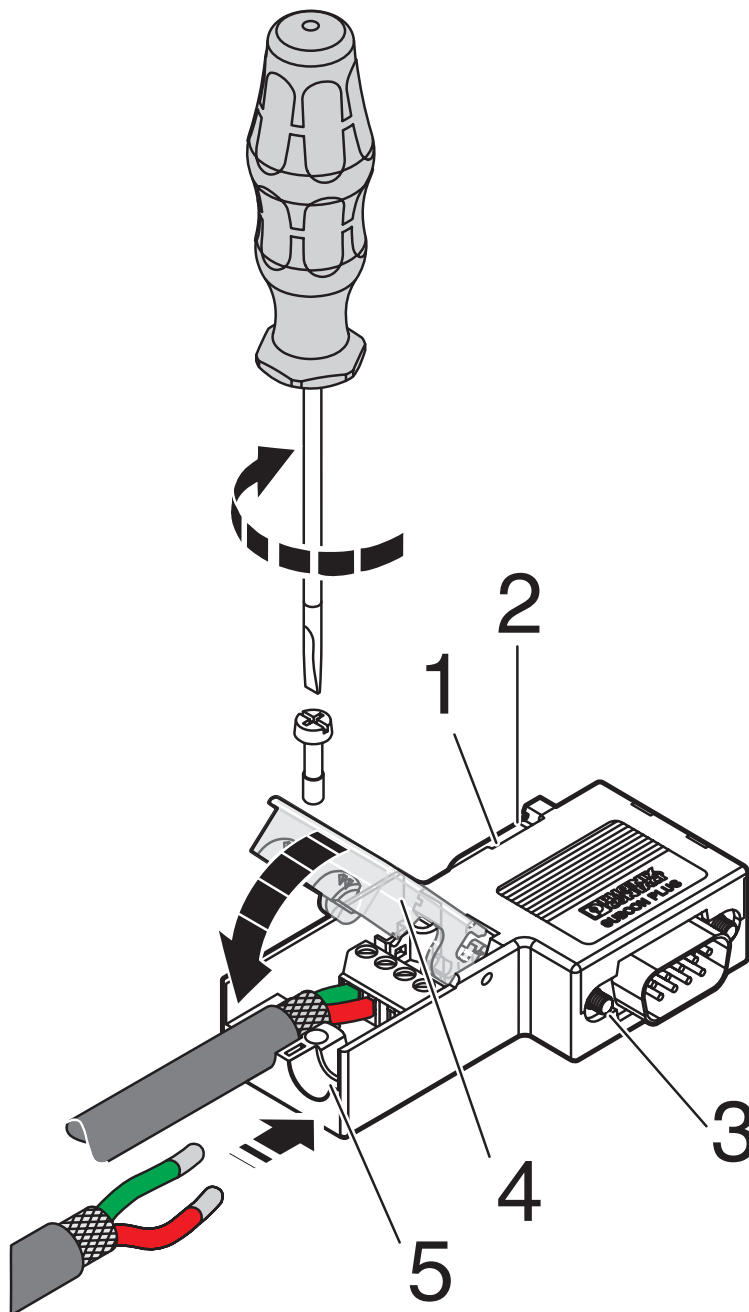
Indicaciones de pelado

SUBCON-PLUS-PROFIB/90/PB/SC - Conector de bus D-SUB

2313708

<https://www.phoenixcontact.com/es/productos/2313708>

Plano esquemático



Conectar los cables

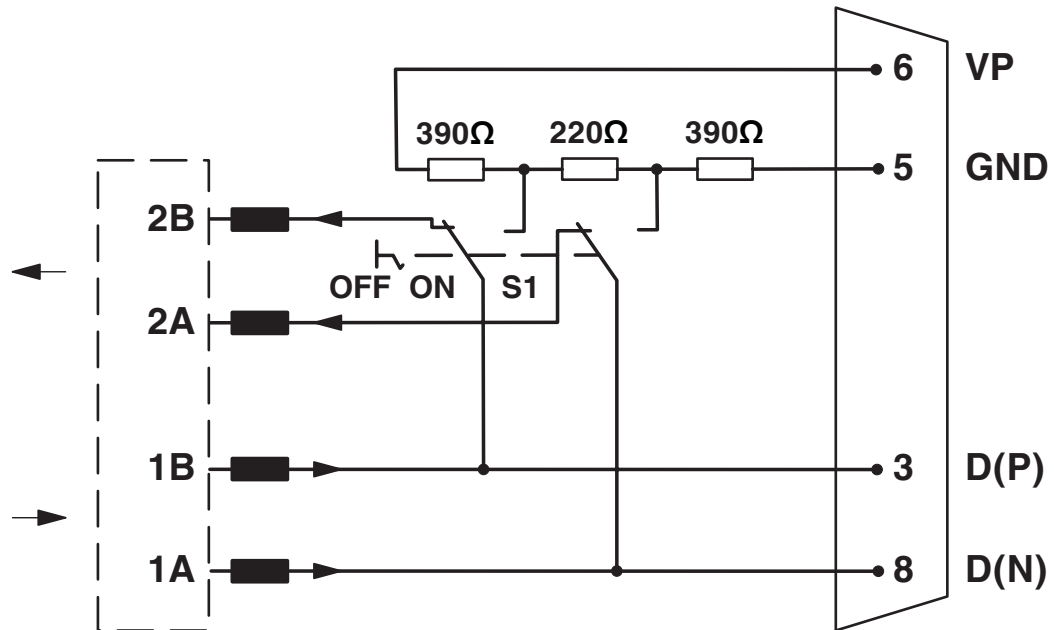
SUBCON-PLUS-PROFIB/90/PG/SC - Conector de bus D-SUB



2313708

<https://www.phoenixcontact.com/es/productos/2313708>

Diagrama eléctrico



Esquema funcional de la familia de conectores
SUBCON-PLUS-PROFIB/...

SUBCON-PLUS-PROFIB/90/PG/SC - Conector de bus D-SUB



2313708

<https://www.phoenixcontact.com/es/productos/2313708>

Homologaciones

🔗 To download certificates, visit the product detail page: <https://www.phoenixcontact.com/es/productos/2313708>



cUL Recognized
ID de homologación: E238705



UL Recognized
ID de homologación: E238705



CSA
ID de homologación: 2437602

SUBCON-PLUS-PROFIB/90/PG/SC - Conector de bus D-SUB



2313708

<https://www.phoenixcontact.com/es/productos/2313708>

Clasificaciones

ECLASS

ECLASS-13.0	27440302
ECLASS-15.0	27440322

ETIM

ETIM 10.0	EC001132
-----------	----------

UNSPSC

UNSPSC 21.0	39121400
-------------	----------

SUBCON-PLUS-PROFIB/90/PG/SC - Conector de bus D-SUB



2313708

<https://www.phoenixcontact.com/es/productos/2313708>

Environmental product compliance

EU RoHS

Cumple los requisitos de la Directiva RoHS	Sí
excepciones, si fueran conocida	6(c)

China RoHS

Environment friendly use period (EFUP)	EFUP-50
	Encontrará una tabla de declaración RoHS de China relativa al artículo en la zona de descargas del artículo correspondiente, en el apartado "Declaración del fabricante". No se emite ninguna tabla de declaración RoHS de China ni se requiere en ninguno de los artículos con EFUP-E.

EU REACH SVHC

Indicación acerca de la sustancia candidata según REACH (n.º CAS)	Lead(n.º CAS: 7439-92-1)
SCIP	fbe050b2-bb0e-48df-b343-2c22c6beeeef3

EF3.1 Cambio climático

CO2e kg	7,423 kg CO2e
---------	---------------

Phoenix Contact 2026 © - Todos los derechos reservados
<https://www.phoenixcontact.com>

PHOENIX CONTACT, S.A.U.
Parque Tecnológico de Asturias p. 16-17
E-33428 LLANERA (Asturias)
+34 985 791 636
info@phoenixcontact.es