

# DFLK-D25 SUB/S - Módulo de transferencia de señales



2280310

<https://www.phoenixcontact.com/es/productos/2280310>

Tenga en cuenta que los datos mostrados en este documento PDF se generaron a partir de nuestro catálogo online. Por favor, encontrará todos los datos en la documentación del usuario. Prevalecen nuestras condiciones generales de uso para descargas.



El módulo pasamuros VARIOFACE realiza una conexión 1:1 entre bornes de conexión por tornillo y un conector macho D subminiatura (n.º polos 25). Hay disponible una derivación a masa separada.

## Sus ventajas

- 9 polos ... 50 polos
- 9□...□37 polos: derivación a masa separada
- 50 polos: sin derivación masa
- Según IEC□60807-2
- Conexión 1:1
- Rosca D-SUB 4-40 UNC
- Conexión por tornillo

## Datos comerciales

Código de artículo	2280310
Unidad de embalaje	5 Unidades
Cantidad mínima de pedido	5 Unidades
Clave de venta	DK21C2
Clave de producto	DK21C2
GTIN	4017918054427
Peso por unidad (incluido el embalaje)	84,27 g
Peso por unidad (sin incluir el embalaje)	0,91 g
Número de tarifa arancelaria	85369010
País de origen	DE

# DFLK-D25 SUB/S - Módulo de transferencia de señales



2280310

<https://www.phoenixcontact.com/es/productos/2280310>

## Datos técnicos

### Propiedades del artículo

Tipo de producto	Módulo de transmisión
Familia de productos	VARIOFACE
Número de polos	25

### Propiedades de aislamiento: Líneas de fuga y espacios de aire

Aislamiento	Aislamiento funcional
Categoría de sobretensión	II
Grado de polución	2

### Propiedades eléctricas

Tensión de servicio (AC)	≤ 30 V AC
Tensión de servicio (DC)	≤ 60 V DC
Corriente (por ramal)	≤ 2,5 A
Corriente (Corriente total)	≤ 50 A (50 °C)

### Líneas de fuga y espacios de aire

Tensión de aislamiento de dimensionamiento	125 V
Tensión transitoria de dimensionamiento	1,2 kV (1,2 / 50 μs)

## Datos de conexión

### Conexión 1 (nivel del sistema de control)

Conexión según norma	IEC 60807-2
Tipo de conexión	Conector macho D-SUB
Rosca de tornillo	UNC 4-40
Número de conexiones	1
Número de polos	25
Ciclos de enchufe	> 500
Paso	2,77 mm

### Conexión 2 (nivel de campo)

Tipo de conexión	Conexión por tornillo
Longitud de pelado	8 mm
Rosca de tornillo	M3
Número de polos	16
Sección de conductor rígido	0,2 mm <sup>2</sup> ... 4 mm <sup>2</sup>
Sección de cable rígida (2 cables con la misma sección)	0,2 mm <sup>2</sup> ... 1,5 mm <sup>2</sup>
Sección de conductor flexible	0,2 mm <sup>2</sup> ... 2,5 mm <sup>2</sup>
	0,25 mm <sup>2</sup> ... 2,5 mm <sup>2</sup> (Puntera sin collar aislante)
	0,25 mm <sup>2</sup> ... 2,5 mm <sup>2</sup> (Puntera con manguito de plástico)
Sección de cable flexible (2 cables con la misma sección)	0,2 mm <sup>2</sup> ... 1,5 mm <sup>2</sup>
	0,25 mm <sup>2</sup> ... 0,75 mm <sup>2</sup> (Puntera sin collar aislante)

# DFLK-D25 SUB/S - Módulo de transferencia de señales



2280310

<https://www.phoenixcontact.com/es/productos/2280310>

	0,5 mm <sup>2</sup> ... 1,5 mm <sup>2</sup> (Puntera TWIN con collar aislante)
Sección de conductor AWG	24 ... 12
Par de apriete	0,5 Nm ... 0,6 Nm
Paso	5 mm

## Señalización

Indicación de estado disponible	no
---------------------------------	----

## Dimensiones

### Dimensiones del artículo

Anchura	39,88 mm
Altura	83,4 mm
Profundidad	33 mm

## Datos del material

Color	gris (RAL 7042)
Tipo de material aislante Carcasa	Poliamida PA sin reforzar

## Condiciones medioambientales y de vida útil

### Condiciones ambientales

Índice de protección (Módulo)	IP20
Índice de protección (Lugar de montaje)	≥ IP54
Temperatura ambiente (servicio)	-20 °C ... 50 °C
Temperatura ambiente (almacenamiento / transporte)	-20 °C ... 70 °C
Altitud	≤ 2000 m

## Homologaciones

### UKCA

Certificado	De conformidad con UKCA
-------------	-------------------------

## Normas y especificaciones

### Líneas de fuga y espacios de aire

Normas/especificaciones	EN IEC 60664-1
-------------------------	----------------

## Montaje

Tipo de montaje	Montaje en pared trasera
Posición de montaje	discrecional

## Notas

Observación referente al funcionamiento	Para el uso previsto deben respetarse las especificaciones de la guía de instalación (véanse las descargas). Para aplicaciones o uso con productos de otros fabricantes, deben respetarse además las especificaciones, indicaciones de seguridad y advertencias del fabricante correspondiente.
---	---

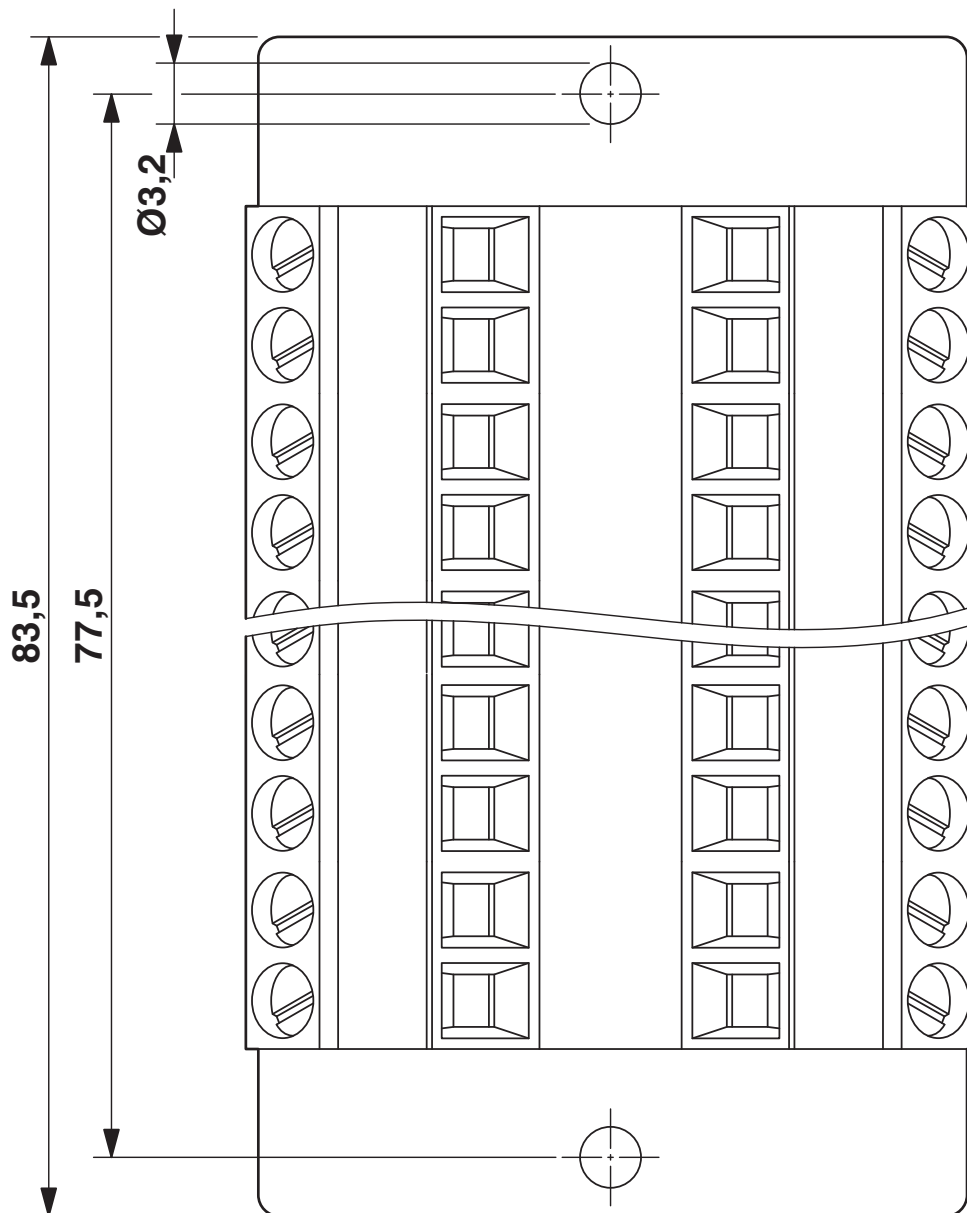
# DFLK-D25 SUB/S - Módulo de transferencia de señales

2280310

<https://www.phoenixcontact.com/es/productos/2280310>

## Dibujos

Esquema de dimensiones

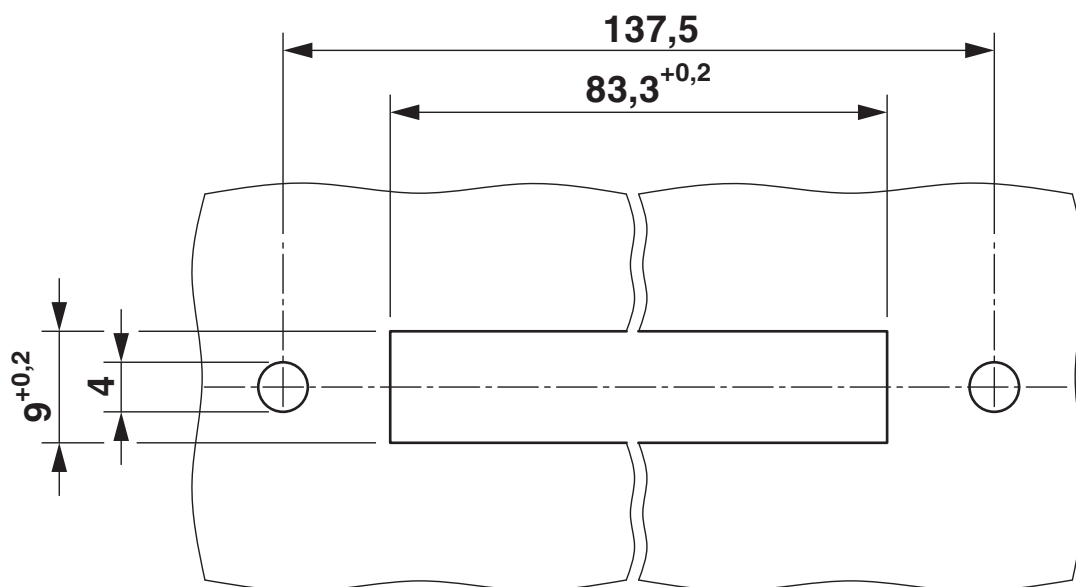


# DFLK-D25 SUB/S - Módulo de transferencia de señales

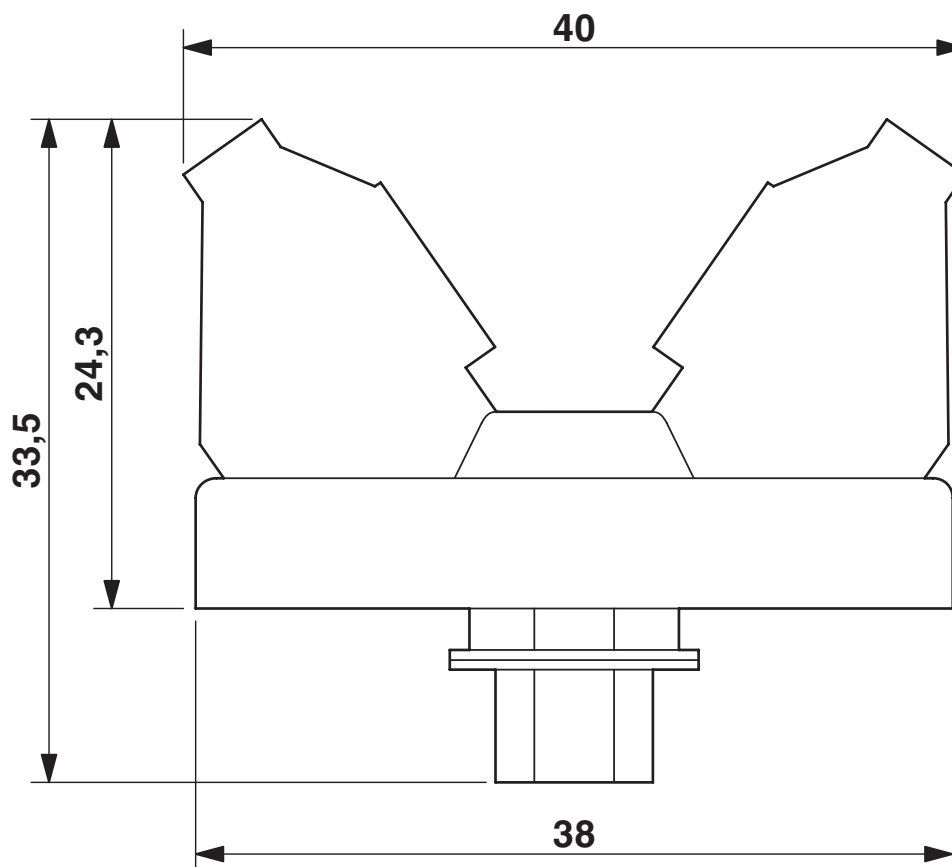
2280310

<https://www.phoenixcontact.com/es/productos/2280310>

Esquema de dimensiones



Esquema de dimensiones



# DFLK-D25 SUB/S - Módulo de transferencia de señales



2280310

<https://www.phoenixcontact.com/es/productos/2280310>

## Homologaciones

To download certificates, visit the product detail page: <https://www.phoenixcontact.com/es/productos/2280310>

<b>cUL Recognized</b> ID de homologación: FILE E 60425				
	Tensión nominal $U_N$	Corriente nominal $I_N$	Sección AWG	Sección $\text{mm}^2$
keine				
	125 V	2,5 A	30 - 12	-

<b>UL Recognized</b> ID de homologación: FILE E 60425				
	Tensión nominal $U_N$	Corriente nominal $I_N$	Sección AWG	Sección $\text{mm}^2$
keine				
	125 V	2,5 A	30 - 12	-

# DFLK-D25 SUB/S - Módulo de transferencia de señales



2280310

<https://www.phoenixcontact.com/es/productos/2280310>

## Clasificaciones

### ECLASS

ECLASS-13.0	27141152
ECLASS-15.0	27141152

### ETIM

ETIM 10.0	EC002780
-----------	----------

### UNSPSC

UNSPSC 21.0	39121400
-------------	----------

# DFLK-D25 SUB/S - Módulo de transferencia de señales



2280310

<https://www.phoenixcontact.com/es/productos/2280310>

## Environmental product compliance

### EU RoHS

Cumple los requisitos de la Directiva RoHS

Sí, Ninguna excepción

### China RoHS

Environment friendly use period (EFUP)

EFUP-E

Ninguna sustancia peligrosa por encima de los valores límite

### EU REACH SVHC

Indicación acerca de la sustancia candidata según REACH (n.º CAS)

Ninguna sustancia con una fracción de masa superior a 0,1 %

Phoenix Contact 2026 © - Todos los derechos reservados

<https://www.phoenixcontact.com>

PHOENIX CONTACT, S.A.U.

Parque Tecnológico de Asturias p. 16-17

E-33428 LLANERA (Asturias)

+34 985 791 636

[info@phoenixcontact.es](mailto:info@phoenixcontact.es)