

PT 2,5/ 2-7,5-H - Borna para placa de circuito impreso



1988105

<https://www.phoenixcontact.com/es/productos/1988105>

Tenga en cuenta que los datos mostrados en este documento PDF se generaron a partir de nuestro catálogo online. Por favor, encontrará todos los datos en la documentación del usuario. Prevalecen nuestras condiciones generales de uso para descargas.



Terminal de tarjetas de circuitos impresos, corriente nominal: 32 A, tensión nominal (III/2): 800 V, sección nominal: 2,5 mm², número de potenciales: 2, número de filas: 1, número de polos por fila: 2, familia de artículos: PT 2,5/..-H, paso: 7,5 mm, tipo de conexión: Conexión por tornillo con estribo de protección de alambre, forma de sujeción de tornillos: H1L Philipps-Recess con ranura longitudinal, montaje: Soldadura por ola, dirección de conexión conductor/placa de circuito impreso: 0 °, color: verde, Disposición de pines: Disposición de pines lineal, Longitud del pin [P]: 4,1 mm, número de pines de soldadura por potencial: 1, tipo de embalaje: empaquetado en caja

Sus ventajas

- El principio de conexión conocido permite el uso universal
- Poco calentamiento debido a máxima fuerza de contacto
- Gran capacidad de conexión mediante receptáculo de conexión rectangular
- Permite la conexión de dos cables
- El enclavamiento lateral permite la composición individual de distintos números de polos

Datos comerciales

Código de artículo	1988105
Unidad de embalaje	250 Unidades
Cantidad mínima de pedido	250 Unidades
Clave de venta	AAMFNB
Clave de producto	AAMFNB
GTIN	4046356036634
Peso por unidad (incluido el embalaje)	2,643 g
Peso por unidad (sin incluir el embalaje)	2,545 g
Número de tarifa arancelaria	85369010
País de origen	PL

Datos técnicos

Propiedades del artículo

Tipo de producto	Terminal de tarjetas de circuitos impresos
Familia de productos	PT 2,5/...-H
Línea de productos	COMBICON Terminals M
Construcción	Bloque de bornes para tarjeta
Número de polos	2
Paso	7,5 mm
Número de conexiones	2
Número de filas	1
Número de potenciales	2
Diseño del pin	Disposición de pines lineal
Número de pines de soldadura por potencial	1

Propiedades eléctricas

Propiedades

Corriente nominal I_N	32 A
Tensión nominal U_N	800 V
Tensión de dimensionamiento (III/3)	500 V
Tensión transitoria de dimensionamiento (III/3)	6 kV
Tensión de dimensionamiento (III/2)	800 V
Tensión transitoria de dimensionamiento (III/2)	6 kV
Tensión nominal (II/2)	1000 V
Tensión transitoria de dimensionamiento (II/2)	6 kV

Datos de conexión

Tecnología de conexión

Construcción	Bloque de bornes para tarjeta
Sección nominal	2,5 mm ²

Conexión de conductores

Tipo de conexión	Conexión por tornillo con estribo de protección de alambre
Sección de conductor rígido	0,5 mm ² ... 4 mm ²
Sección de conductor flexible	0,5 mm ² ... 4 mm ²
Sección de conductor AWG	20 ... 10
Sección de conductor flexible con puntera, sin manguito de plástico	0,5 mm ² ... 2,5 mm ²
Sección de conductor flexible con puntera, con manguito de plástico	0,5 mm ² ... 2,5 mm ²
2 conductores con la misma sección, rígidos	0,5 mm ² ... 1,5 mm ²
2 conductores con la misma sección, flexibles	0,5 mm ² ... 1,5 mm ²
2 conductores de igual sección, flexibles con puntera, sin manguito de plástico	0,5 mm ² ... 0,75 mm ²

PT 2,5/ 2-7,5-H - Borna para placa de circuito impreso



1988105

<https://www.phoenixcontact.com/es/productos/1988105>

2 conductores con la misma sección, flexibles con puntera TWIN con manguito de plástico	0,5 mm ² ... 1,5 mm ²
Longitud de pelado	6,5 mm
Forma del accionamiento cabeza de tornillo	Phillips-Recess con ranura longitudinal (H1L)
Par de apriete	0,45 Nm ... 0,5 Nm

Montaje

Tipo de montaje	Soldadura por ola
Diseño del pin	Disposición de pines lineal

Datos del material

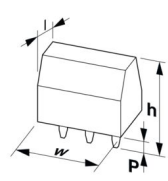
Datos del material - contacto

Observación	Conforme a WEEE/RoHS, sin filamentos según IEC 60068-2-82/JEDEC JESD 201
Material contacto	Aleación de Cu
Características de la superficie	estañado galvánicamente
Superficie de metal del punto de embornaje (capa superior)	Estaño (3 - 12 µm Sn)
Superficie de metal del punto de embornaje (capa intermedia)	Níquel (1,5 - 4 µm Ni)
Superficie de metal área de soldadura (capa superior)	Estaño (3 - 12 µm Sn)
Superficie de metal área de soldadura (capa intermedia)	Níquel (1,5 - 4 µm Ni)

Datos del material - carcasa

Color (Carcasa)	verde (6021)
Material aislante	PA
Grupo material aislante	I
CTI según IEC 60112	600
Clase de inflamabilidad según UL 94	V0
Número de inflamabilidad de filamentos incandescentes GWFI según EN 60695-2-12	850
Temperatura de inflamación de filamentos incandescentes GWIT según EN 60695-2-13	775
Temperatura del ensayo de la dureza por bolas según EN 60695-10-2	125 °C

Dimensiones

Esquema de dimensiones	
Paso	7,5 mm
Anchura [w]	15 mm
Altura [h]	17,6 mm
Longitud [l]	9 mm
Altura total	13,5 mm

Longitud del pasador de soldadura [P]	4,1 mm
Dimensiones de patilla	ø 1 mm

Diseño de las placas de circuito impreso

Separación entre vástagos	7,5 mm
Diámetro orificio	1,3 mm

Ensayos mecánicos

Comprobación de daños en los conductores y de aflojamiento

Especificación del ensayo	DIN EN 60999-1 (VDE 0609-1):2000-12
Resultado	Prueba aprobada

Prueba de tracción

Especificación del ensayo	DIN EN 60999-1 (VDE 0609-1):2000-12
Sección de conductor/tipo de conductor/fuerza de tracción valor nominal/valor real	0,5 mm ² / rígido / > 20 N
	0,5 mm ² / flexible / > 20 N
	4 mm ² / rígido / > 60 N
	4 mm ² / flexible / > 60 N

Ensayos eléctricos

Verificación de calentamiento

Especificación del ensayo	DIN EN IEC 60947-7-4 (VDE 0611-7-4):2019-10
Exigencia Ensayo de calentamiento	La suma de la temperatura ambiente y el calentamiento de la borna de conexión de placa de circuito impreso no puede superar la temperatura límite superior.

Corriente admisible de corta duración

Especificación del ensayo	DIN EN IEC 60947-7-4 (VDE 0611-7-4):2019-10
---------------------------	---

Resistencia de aislamiento

Especificación del ensayo	DIN EN 60512-3-1:2003-01
Resistencia de aislamiento Polos contiguos	> 5 MΩ

Líneas de fuga y distancias de aislamiento de aire |

Especificación del ensayo	DIN EN 60947-1 (VDE 0660-100):2015-09
Grupo material aislante	I
Resistencia a las corrientes de fuga (DIN EN 60112 (VDE 0303-11))	CTI 600
Tensión de aislamiento de dimensionamiento (III/3)	500 V
Tensión transitoria nominal (III/3)	6 kV
valor mínimo de la distancia de aislamiento de aire - campo no homogéneo (III/3)	5,5 mm
valor mínimo de línea de fuga (III/3)	6,3 mm
Advertencia respecto a la sección de conexión	Con el conductor de 4 mm ² (flexible) conectado.
Tensión de aislamiento de dimensionamiento (III/2)	800 V
Tensión transitoria nominal (III/2)	6 kV
valor mínimo de la distancia de aislamiento de aire - campo no	5,5 mm

1988105

<https://www.phoenixcontact.com/es/productos/1988105>

homogéneo (III/2)	
valor mínimo de línea de fuga (III/2)	5,5 mm
Tensión de aislamiento de dimensionamiento (II/2)	1000 V
Tensión transitoria nominal (II/2)	6 kV
valor mínimo de la distancia de aislamiento de aire - campo no homogéneo (II/2)	5,5 mm
valor mínimo de línea de fuga (II/2)	5,5 mm

Condiciones medioambientales y de vida útil

Ensayo de vibraciones

Especificación del ensayo	DIN EN 60068-2-6 (VDE 0468-2-6):2008-10
Frecuencia	10 - 150 - 10 Hz
Velocidad de barrido	1 octava/min
Amplitud	0,35 mm (10 Hz ... 60,1 Hz)
Aceleración	5g (60,1 Hz ... 150 Hz)
Duración de ensayo por eje	2,5 h
Direcciones de ensayo	Ejes X, Y y Z

Ensayo filam. incandescente

Especificación del ensayo	DIN EN 60695-2-10 (VDE 0471-2-10):2014-04
Temperatura	850 °C
Tiempo de actuación	5 s

Envejecimiento

Especificación del ensayo	DIN EN IEC 60947-7-4 (VDE 0611-7-4):2019-10
---------------------------	---

Condiciones ambientales

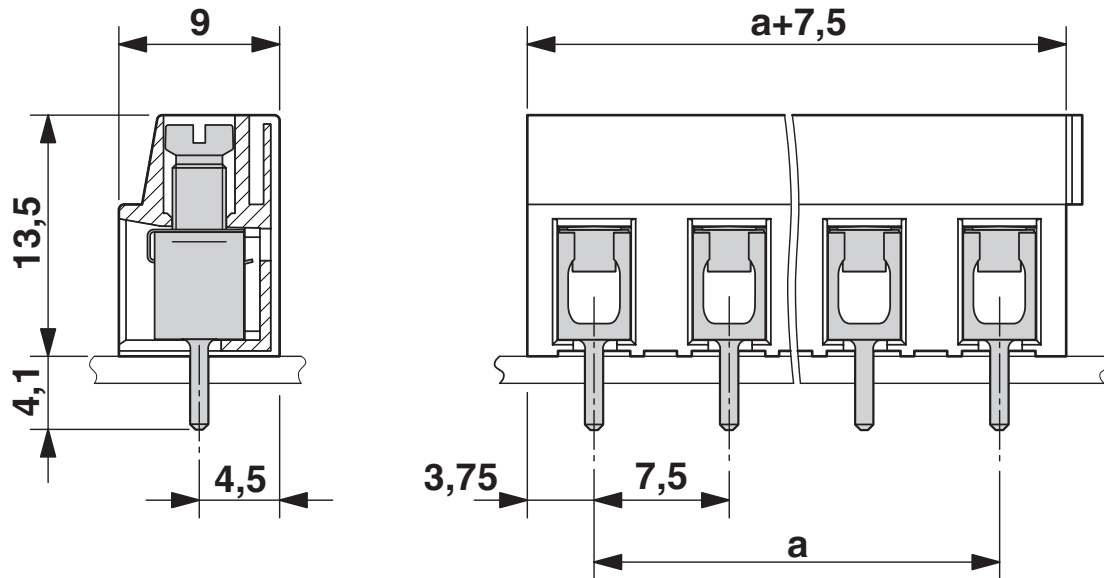
Temperatura ambiente (servicio)	-40 °C ... 105 °C (En función de la curva de capacidad de carga de corriente/derating)
Temperatura ambiente (almacenamiento / transporte)	-40 °C ... 70 °C
Humedad relativa del aire (almacenamiento / transporte)	30 % ... 70 %
Temperatura ambiente (montaje)	-5 °C ... 100 °C

Información sobre el embalaje

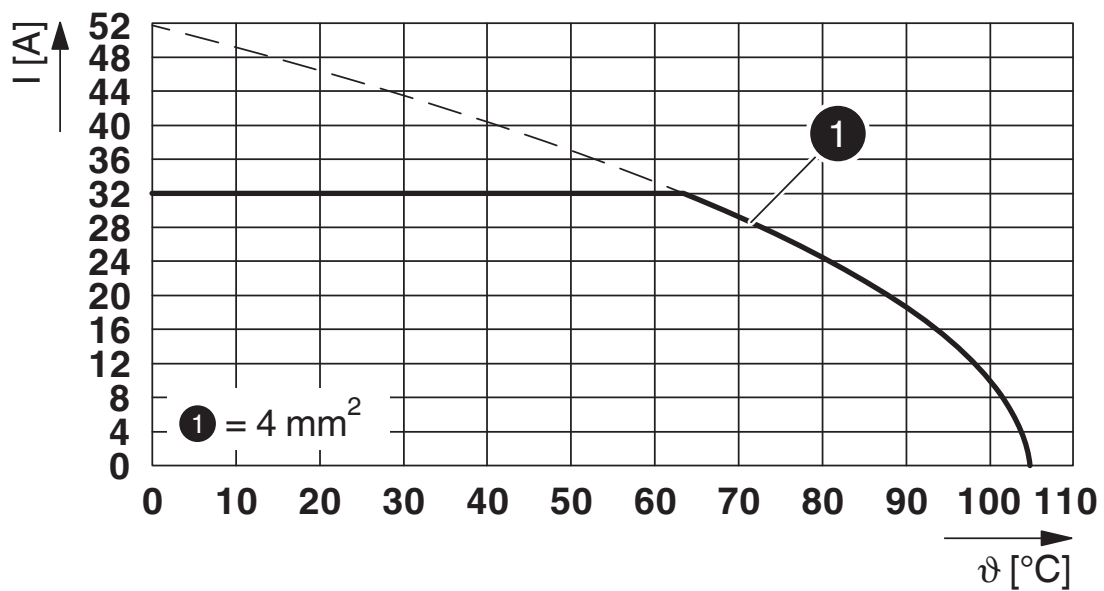
Tipo de embalaje	empaquetado en caja
------------------	---------------------

Dibujos

Esquema de dimensiones

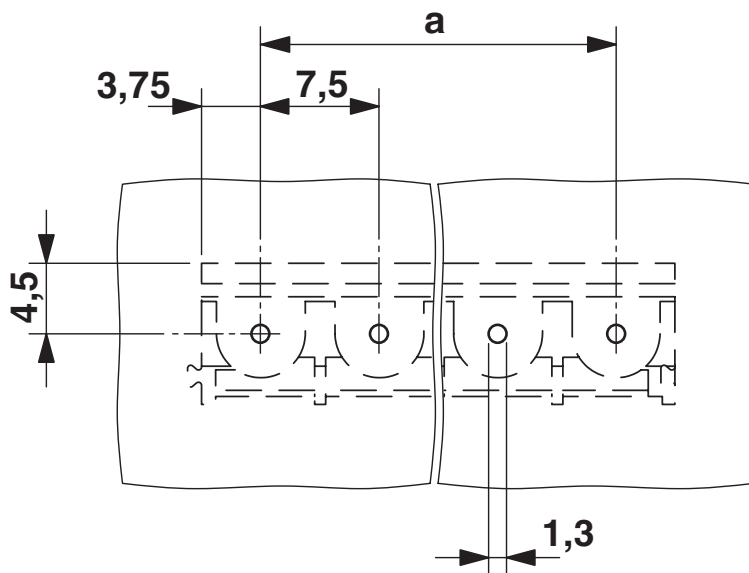


Diagrama



Tipo: PT 2,5/...-7,5-H

Esquema de taladros/geometría pads soldadura





1988105

<https://www.phoenixcontact.com/es/productos/1988105>

Homologaciones

📄 To download certificates, visit the product detail page: <https://www.phoenixcontact.com/es/productos/1988105>

 cULus Recognized ID de homologación: E60425-20030211				
	Tensión nominal U_N	Corriente nominal I_N	Sección AWG	Sección mm^2
B	300 V	20 A	20 - 12	-
C	150 V	20 A	20 - 12	-
D	300 V	10 A	20 - 12	-

 Dictamen VDE con control de producción ID de homologación: 40029839				
	Tensión nominal U_N	Corriente nominal I_N	Sección AWG	Sección mm^2
keine	750 V	32 A	-	0,5 - 4

1988105

<https://www.phoenixcontact.com/es/productos/1988105>

Clasificaciones

ECLASS

ECLASS-13.0	27460101
ECLASS-15.0	27460101

ETIM

ETIM 9.0	EC002643
----------	----------

UNSPSC

UNSPSC 21.0	39121400
-------------	----------

1988105

<https://www.phoenixcontact.com/es/productos/1988105>

Environmental product compliance

EU RoHS

Cumple los requisitos de la Directiva RoHS	Sí
excepciones, si fueran conocida	6(c)

China RoHS

Environment friendly use period (EFUP)	EFUP-50
	Encontrará una tabla de declaración RoHS de China relativa al artículo en la zona de descargas del artículo correspondiente, en el apartado "Declaración del fabricante". No se emite ninguna tabla de declaración RoHS de China ni se requiere en ninguno de los artículos con EFUP-E.

EU REACH SVHC

Indicación acerca de la sustancia candidata según REACH (n.º CAS)	Lead(n.º CAS: 7439-92-1)
SCIP	107c9e89-986a-4967-8d25-0f58507832de

EF3.0 Cambio climático

CO2e kg	0,049 kg CO2e
---------	---------------

Phoenix Contact 2025 © - Todos los derechos reservados
<https://www.phoenixcontact.com>

PHOENIX CONTACT, S.A.U.
 Parque Tecnológico de Asturias p. 16-17
 E-33428 LLANERA (Asturias)
 +34 985 791 636
info@phoenixcontact.es