

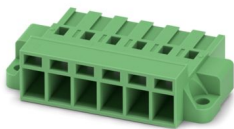
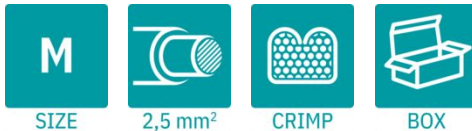
# MSTBC 2,5/ 6-STZFD-5,08 - Conector para placa de circuito impreso



1809310

<https://www.phoenixcontact.com/es/productos/1809310>

Tenga en cuenta que los datos mostrados en este documento PDF se generaron a partir de nuestro catálogo online. Por favor, encontrará todos los datos en la documentación del usuario. Prevalecen nuestras condiciones generales de uso para descargas.



Conector de placa de circuito impreso, sección nominal: 2,5 mm<sup>2</sup>, color: verde, corriente nominal: 12 A, tensión nominal (III/2): 320 V, tipo de conexión del contacto: Hembra, número de potenciales: 6, número de filas: 1, número de polos: 6, número de conexiones: 6, familia de artículos: MSTBC 2,5/...-STZFD, paso: 5,08 mm, tipo de conexión: Conexión crimpada, montaje: Montaje directo, dirección de conexión conductor/placa de circuito impreso: 0 °, gancho de sujeción: - sin gancho de sujeción, sistema enchufable: COMBICON MSTB 2,5, bloqueo: Bloqueo por tornillo, tipo de sujeción: Sujeción aérea (tornillo), tipo de embalaje: empaquetado en caja, Contactos hembra engastados correspondientes, con indicaciones relativas a la corriente [A] y la gama de secciones de conductor [mm<sup>2</sup>]: 10A/MSTBC-MT 0,5-1,0 (3190564); 10A/MSTBC-MT 0,5-1,0 BA (3190645); 12A/MSTBC-MT 1,5-2,5 (3190551); 12A/MSTBC-MT 1,5-2,5 BA (3190658). BA = Contactos en cinta

## Sus ventajas

- Conexión rentable de cables preconfeccionados en un gran número de piezas
- La ayuda para la extracción facilita la manipulación y permite reducir fuerzas de tracción en el punto de contacto

## Datos comerciales

Código de artículo	1809310
Unidad de embalaje	50 Unidades
Cantidad mínima de pedido	50 Unidades
Nota	Fabricación bajo pedido (sin devolución)
Clave de venta	AACCED
Clave de producto	AACCED
GTIN	4017918047450
Peso por unidad (incluido el embalaje)	4,5 g
Peso por unidad (sin incluir el embalaje)	4,009 g
Número de tarifa arancelaria	85472000
País de origen	PL

# MSTBC 2,5/ 6-STZFD-5,08 - Conector para placa de circuito impreso



1809310

<https://www.phoenixcontact.com/es/productos/1809310>

## Datos técnicos

### Propiedades del artículo

Tipo de producto	Conector de placa de circuito impreso
Familia de productos	MSTBC 2,5/..-STZFD
Línea de productos	COMBICON Connectors M
Construcción	Montaje directo
Número de polos	6
Paso	5,08 mm
Número de conexiones	6
Número de filas	1
Número de potenciales	6
Tipo de montaje	Sujeción aérea (tornillo)

### Propiedades eléctricas

#### Propiedades

Corriente nominal $I_N$	12 A
Tensión nominal $U_N$	320 V
Tensión de dimensionamiento (III/3)	320 V
Tensión transitoria de dimensionamiento (III/3)	4 kV
Tensión de dimensionamiento (III/2)	320 V
Tensión transitoria de dimensionamiento (III/2)	4 kV
Tensión nominal (II/2)	630 V
Tensión transitoria de dimensionamiento (II/2)	4 kV

### Datos de conexión

#### Tecnología de conexión

Construcción	Montaje directo
Sistema de conectores	COMBICON MSTB 2,5
Sección nominal	2,5 mm <sup>2</sup>
Tipo de conexión del contacto	Hembra

#### Bloqueo

Sistema de bloqueo	Bloqueo por tornillo
Tipo de montaje	Sujeción aérea (tornillo)
Par de apriete	0,3 Nm

#### Conexión de conductores

Tipo de conexión	Conexión crimpada
Dirección de conexión Conductor/placa de circuito impreso	0 °
Sección de conductor flexible	0,5 mm <sup>2</sup> ... 2,5 mm <sup>2</sup>
Sección de conductor AWG	20 ... 14

# MSTBC 2,5/ 6-STZFD-5,08 - Conector para placa de circuito impreso

1809310

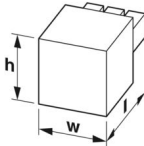
<https://www.phoenixcontact.com/es/productos/1809310>

## Datos del material

### Datos del material - carcasa

Color (Carcasa)	verde (6021)
Material aislante	PA
Grupo material aislante	I
CTI según IEC 60112	600
Clase de inflamabilidad según UL 94	V0
Número de inflamabilidad de filamentos incandescentes GWFI según EN 60695-2-12	850
Temperatura de inflamación de filamentos incandescentes GWIT según EN 60695-2-13	775
Temperatura del ensayo de la dureza por bolas según EN 60695-10-2	125 °C

## Dimensiones

Esquema de dimensiones	
Paso	5,08 mm
Anchura [w]	40,13 mm
Altura [h]	10,7 mm
Longitud [l]	25 mm

## Montaje

Tipo de montaje	Montaje directo
Par de apriete	0,3 Nm

## Notas

Observación referente al funcionamiento	Según la norma DIN EN 61984, los conectores COMBICON son conectores sin potencia de conmutación (COC). En caso de un uso conforme a lo prescrito, estos no deben enchufarse ni desenchufarse bajo tensión ni bajo carga.
---	--

## Condiciones medioambientales y de vida útil

### Condiciones ambientales

Temperatura ambiente (almacenamiento / transporte)	-40 °C ... 70 °C
Humedad relativa del aire (almacenamiento / transporte)	30 % ... 70 %
Temperatura ambiente (montaje)	-5 °C ... 100 °C
Temperatura ambiente (servicio)	-40 °C ... 100 °C (en función de la curva derating)

# MSTBC 2,5/ 6-STZFD-5,08 - Conector para placa de circuito impreso



1809310

<https://www.phoenixcontact.com/es/productos/1809310>

## Ensayos eléctricos

### Líneas de fuga y distancias de aislamiento de aire |

Especificación del ensayo	DIN EN 60664-1 (VDE 0110-1):2008-01
Grupo material aislante	I
Resistencia a las corrientes de fuga (DIN EN 60112 (VDE 0303-11))	CTI 600
Tensión de aislamiento de dimensionamiento (III/3)	320 V
Tensión transitoria nominal (III/3)	4 kV
valor mínimo de la distancia de aislamiento de aire - campo no homogéneo (III/3)	3 mm
valor mínimo de línea de fuga (III/3)	4 mm
Tensión de aislamiento de dimensionamiento (III/2)	320 V
Tensión transitoria nominal (III/2)	4 kV
valor mínimo de la distancia de aislamiento de aire - campo no homogéneo (III/2)	3 mm
valor mínimo de línea de fuga (III/2)	3 mm
Tensión de aislamiento de dimensionamiento (II/2)	630 V
Tensión transitoria nominal (II/2)	4 kV
valor mínimo de la distancia de aislamiento de aire - campo no homogéneo (II/2)	3 mm
valor mínimo de línea de fuga (II/2)	3,2 mm

## Información sobre el embalaje

Tipo de embalaje	empaquetado en caja
------------------	---------------------

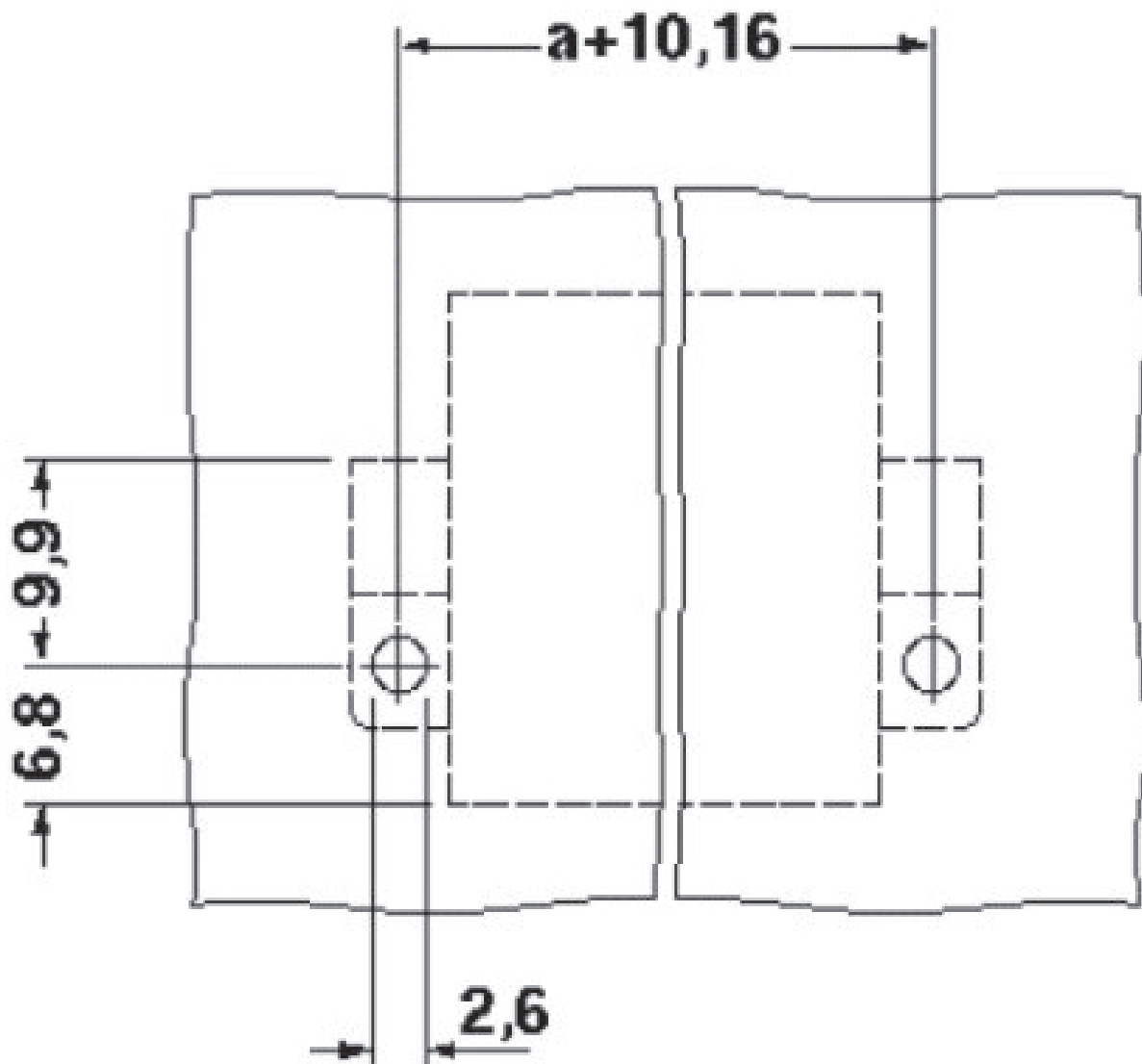
# MSTBC 2,5/ 6-STZFD-5,08 - Conector para placa de circuito impreso

1809310

<https://www.phoenixcontact.com/es/productos/1809310>

## Dibujos

Esquema de taladros/geometría pads soldadura



# MSTBC 2,5/ 6-STZFD-5,08 - Conector para placa de circuito impreso





1809310


<https://www.phoenixcontact.com/es/productos/1809310>

## Homologaciones

📄 To download certificates, visit the product detail page: <https://www.phoenixcontact.com/es/productos/1809310>

 <b>cULus Recognized</b> ID de homologación: E60425-19930525				
	Tensión nominal $U_N$	Corriente nominal $I_N$	Sección AWG	Sección $\text{mm}^2$
B	300 V	10 A	20 - 14	-
D	300 V	10 A	20 - 14	-

 <b>CSA</b> ID de homologación: 13631				
	Tensión nominal $U_N$	Corriente nominal $I_N$	Sección AWG	Sección $\text{mm}^2$
keine	300 V	10 A	20 - 14	-

 <b>VDE Zeichengenehmigung</b> ID de homologación: 40050648				
---	--	--	--	--

# MSTBC 2,5/ 6-STZFD-5,08 - Conector para placa de circuito impreso



1809310

<https://www.phoenixcontact.com/es/productos/1809310>

## Clasificaciones

### ECLASS

ECLASS-13.0	27460202
ECLASS-15.0	27460202

### ETIM

ETIM 10.0	EC002638
-----------	----------

### UNSPSC

UNSPSC 21.0	39121400
-------------	----------

# MSTBC 2,5/ 6-STZFD-5,08 - Conector para placa de circuito impreso



1809310

<https://www.phoenixcontact.com/es/productos/1809310>

## Environmental product compliance

### EU RoHS

Cumple los requisitos de la Directiva RoHS	Sí, Ninguna excepción
--	-----------------------

### China RoHS

Environment friendly use period (EFUP)	EFUP-E
	Ninguna sustancia peligrosa por encima de los valores límite

### EU REACH SVHC

Indicación acerca de la sustancia candidata según REACH (n.º CAS)	Ninguna sustancia con una fracción de masa superior a 0,1 %
---	---

Phoenix Contact 2026 © - Todos los derechos reservados  
<https://www.phoenixcontact.com>

PHOENIX CONTACT, S.A.U.  
Parque Tecnológico de Asturias p. 16-17  
E-33428 LLANERA (Asturias)  
+34 985 791 636  
[info@phoenixcontact.es](mailto:info@phoenixcontact.es)