

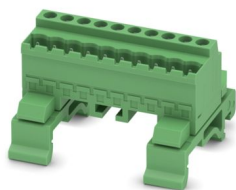
UMSTBVK 2,5/10-G-5,08 - Conector para carril



1788198

<https://www.phoenixcontact.com/es/productos/1788198>

Tenga en cuenta que los datos mostrados en este documento PDF se generaron a partir de nuestro catálogo online. Por favor, encontrará todos los datos en la documentación del usuario. Prevalecen nuestras condiciones generales de uso para descargas.



La figura muestra una variante de 10 polos del artículo

Conector para carril, sección nominal: 2,5 mm², color: verde, corriente nominal: 12 A, tensión nominal (III/2): 320 V, superficie de contacto: Sn, tipo de conexión del contacto: Macho, número de potenciales: 10, número de filas: 1, número de polos: 10, número de conexiones: 10, familia de artículos: UMSTBVK 2,5/-G, paso: 5,08 mm, tipo de conexión: Conexión por tornillo con cápsula de tracción, forma de sujeción de tornillos: L Ranura longitudinal, montaje: Montaje sobre carril DIN, dirección de conexión conductor/placa de circuito impreso: 0 °, número de pines de soldadura por potencial: 1, sistema enchufable: COMBICON MSTB 2,5, bloqueo: sin, tipo de sujeción: sin, tipo de embalaje: empaquetado en caja

Sus ventajas

- Bloque enchufable directo con pie universal para el montaje en carril NS 32 o NS 35
- Combinable con la familia MSTB 2,5
- El principio de conexión conocido permite el uso universal

Datos comerciales

Código de artículo	1788198
Unidad de embalaje	50 Unidades
Cantidad mínima de pedido	50 Unidades
Clave de venta	AACMFC
Clave de producto	AACMFC
GTIN	4017918043254
Peso por unidad (incluido el embalaje)	31,48 g
Peso por unidad (sin incluir el embalaje)	29,936 g
Número de tarifa arancelaria	85366990
País de origen	PL

1788198

<https://www.phoenixcontact.com/es/productos/1788198>

Datos técnicos

Propiedades del artículo

Tipo de producto	Conector para carril
Familia de productos	UMSTBVK 2,5/..-G
Línea de productos	COMBICON Connectors M
Construcción	Montaje sobre carril
Número de polos	10
Paso	5,08 mm
Número de conexiones	10
Número de filas	1
Número de potenciales	10
Tipo de montaje	sin
Número de pines de soldadura por potencial	1

Propiedades eléctricas

Propiedades

Corriente nominal I_N	12 A
Tensión nominal U_N	320 V
Tensión de dimensionamiento (III/3)	320 V
Tensión transitoria de dimensionamiento (III/3)	4 kV
Tensión de dimensionamiento (III/2)	320 V
Tensión transitoria de dimensionamiento (III/2)	4 kV
Tensión nominal (II/2)	630 V
Tensión transitoria de dimensionamiento (II/2)	4 kV

Datos de conexión

Tecnología de conexión

Construcción	Montaje sobre carril
Sistema de conectores	COMBICON MSTB 2,5
Sección nominal	2,5 mm ²
Tipo de conexión del contacto	Macho

Bloqueo

Sistema de bloqueo	sin
Tipo de montaje	sin

Conexión de conductores

Tipo de conexión	Conexión por tornillo con cápsula de tracción
Dirección de conexión del conductor con respecto a la dirección de enchufe	0 °
Sección de conductor rígido	0,2 mm ² ... 2,5 mm ²
Sección de conductor flexible	0,2 mm ² ... 2,5 mm ²
Sección de conductor AWG	24 ... 12

UMSTBVK 2,5/10-G-5,08 - Conector para carril



1788198

<https://www.phoenixcontact.com/es/productos/1788198>

Sección de conductor flexible con puntera, sin manguito de plástico	0,25 mm ² ... 2,5 mm ²
Sección de conductor flexible con puntera, con manguito de plástico	0,25 mm ² ... 2,5 mm ²
2 conductores con la misma sección, rígidos	0,2 mm ² ... 1 mm ²
2 conductores con la misma sección, flexibles	0,2 mm ² ... 1,5 mm ²
2 conductores de igual sección, flexibles con puntera, sin manguito de plástico	0,25 mm ² ... 1 mm ²
2 conductores con la misma sección, flexibles con puntera TWIN con manguito de plástico	0,5 mm ² ... 1,5 mm ²
Calibre macho a x b / Diámetro	2,8 mm x 2,0 mm / 2,4 mm
Longitud de pelado	7 mm
Forma del accionamiento cabeza de tornillo	Ranura longitudinal (L)
Par de apriete	0,5 Nm ... 0,6 Nm

Montaje

Tipo de montaje	Montaje sobre carril DIN
-----------------	--------------------------

Datos del material

Datos del material - contacto

Observación	Conforme a WEEE/RoHS, sin filamentos según IEC 60068-2-82/JEDEC JESD 201
Material contacto	Aleación de Cu
Características de la superficie	estañado galvánicamente
Superficie de metal del punto de embornaje (capa superior)	Estaño (5 µm - 7 µm Sn)
Superficie de metal del punto de embornaje (capa intermedia)	Níquel (2 µm - 3 µm Ni)
Superficie de metal área de contacto (capa superior)	Estaño (5 µm - 7 µm Sn)
Superficie de metal área de contacto (capa intermedia)	Níquel (2 µm - 3 µm Ni)

Datos del material - carcasa

Color (Carcasa)	verde (6021)
Material aislante	PA
Grupo material aislante	I
CTI según IEC 60112	600
Clase de inflamabilidad según UL 94	V0
Número de inflamabilidad de filamentos incandescentes GWFI según EN 60695-2-12	850
Temperatura de inflamación de filamentos incandescentes GWIT según EN 60695-2-13	775
Temperatura del ensayo de la dureza por bolas según EN 60695-10-2	125 °C

Notas

Observación referente al funcionamiento	Según la norma DIN EN 61984, los conectores COMBICON son conectores sin potencia de conmutación (COC). En caso de un uso conforme a lo prescrito, estos no deben enchufarse ni desenchufarse bajo tensión ni bajo carga.
---	--

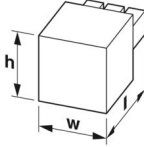
UMSTBVK 2,5/10-G-5,08 - Conector para carril



1788198

<https://www.phoenixcontact.com/es/productos/1788198>

Dimensiones

Esquema de dimensiones	
Paso	5,08 mm
Anchura [w]	52,3 mm
Altura [h]	34,5 mm
Longitud [l]	42,52 mm

Ensayos eléctricos

Líneas de fuga y distancias de aislamiento de aire |

Especificación del ensayo	DIN EN 60664-1 (VDE 0110-1):2008-01
Grupo material aislante	I
Resistencia a las corrientes de fuga (DIN EN 60112 (VDE 0303-11))	CTI 600
Tensión de aislamiento de dimensionamiento (III/3)	320 V
Tensión transitoria nominal (III/3)	4 kV
valor mínimo de la distancia de aislamiento de aire - campo no homogéneo (III/3)	3 mm
valor mínimo de línea de fuga (III/3)	4 mm
Tensión de aislamiento de dimensionamiento (III/2)	320 V
Tensión transitoria nominal (III/2)	4 kV
valor mínimo de la distancia de aislamiento de aire - campo no homogéneo (III/2)	3 mm
valor mínimo de línea de fuga (III/2)	3 mm
Tensión de aislamiento de dimensionamiento (II/2)	630 V
Tensión transitoria nominal (II/2)	4 kV
valor mínimo de la distancia de aislamiento de aire - campo no homogéneo (II/2)	3 mm
valor mínimo de línea de fuga (II/2)	3,2 mm

Condiciones medioambientales y de vida útil

Condiciones ambientales

Temperatura ambiente (almacenamiento / transporte)	-40 °C ... 70 °C
Humedad relativa del aire (almacenamiento / transporte)	30 % ... 70 %
Temperatura ambiente (montaje)	-5 °C ... 100 °C
Temperatura ambiente (servicio)	-40 °C ... 100 °C (en función de la curva derating)

Condiciones ambientales

Temperatura ambiente (servicio)	-40 °C ... 100 °C (en función de la curva derating)
Temperatura ambiente (almacenamiento / transporte)	-40 °C ... 70 °C

UMSTBVK 2,5/10-G-5,08 - Conector para carril



1788198

<https://www.phoenixcontact.com/es/productos/1788198>

Humedad relativa del aire (almacenamiento / transporte)	30 % ... 70 %
Temperatura ambiente (montaje)	-5 °C ... 100 °C

Información sobre el embalaje

Tipo de embalaje	empaquetado en caja
------------------	---------------------

UMSTBVK 2,5/10-G-5,08 - Conector para carril





1788198


<https://www.phoenixcontact.com/es/productos/1788198>

Homologaciones

To download certificates, visit the product detail page: <https://www.phoenixcontact.com/es/productos/1788198>

 CSA ID de homologación: 13631				
	Tensión nominal U_N	Corriente nominal I_N	Sección AWG	Sección mm^2
B	300 V	10 A	28 - 12	-
D	300 V	10 A	28 - 12	-

 cULus Recognized ID de homologación: E60425-19931014				
	Tensión nominal U_N	Corriente nominal I_N	Sección AWG	Sección mm^2
B	250 V	12 A	30 - 12	-
D	300 V	10 A	30 - 12	-

 VDE Zeichengenehmigung ID de homologación: 40050694				
	Tensión nominal U_N	Corriente nominal I_N	Sección AWG	Sección mm^2
keine	250 V	12 A	-	-

UMSTBVK 2,5/10-G-5,08 - Conector para carril



1788198

<https://www.phoenixcontact.com/es/productos/1788198>

Clasificaciones

ECLASS

ECLASS-13.0	27250117
ECLASS-15.0	27250117

ETIM

ETIM 10.0	EC000897
-----------	----------

UNSPSC

UNSPSC 21.0	39121400
-------------	----------

1788198

<https://www.phoenixcontact.com/es/productos/1788198>

Environmental product compliance

EU RoHS

Cumple los requisitos de la Directiva RoHS	Sí, Ninguna excepción
--	-----------------------

China RoHS

Environment friendly use period (EFUP)	EFUP-E
	Ninguna sustancia peligrosa por encima de los valores límite

EU REACH SVHC

Indicación acerca de la sustancia candidata según REACH (n.º CAS)	Ninguna sustancia con una fracción de masa superior a 0,1 %
---	---

Phoenix Contact 2026 © - Todos los derechos reservados
<https://www.phoenixcontact.com>

PHOENIX CONTACT, S.A.U.
Parque Tecnológico de Asturias p. 16-17
E-33428 LLANERA (Asturias)
+34 985 791 636
info@phoenixcontact.es