

HC-B 16-TFL-76/M1PG29G - Carcasa



1775606

<https://www.phoenixcontact.com/es/productos/1775606>

Tenga en cuenta que los datos mostrados en este documento PDF se generaron a partir de nuestro catálogo online. Por favor, encontrará todos los datos en la documentación del usuario. Prevalecen nuestras condiciones generales de uso para descargas.



Carcasa aérea, para brida longitudinal, altura 76 mm, con prensaestopas, 1x Pg29, salida de cables recta

Datos comerciales

Código de artículo	1775606
Unidad de embalaje	10 Unidades
Cantidad mínima de pedido	1 Unidades
Clave de producto	AF7AAC
GTIN	4017918038182
Peso por unidad (incluido el embalaje)	348,36 g
Peso por unidad (sin incluir el embalaje)	348,36 g
País de origen	DE

HC-B 16-TFL-76/M1PG29G - Carcasa



1775606

<https://www.phoenixcontact.com/es/productos/1775606>

Datos técnicos

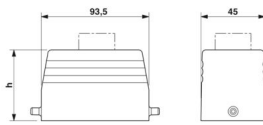
Notas

Generalidades	para insertos de contactos HC-B16, BB32, BBB40, D40, DD72, HS6, M, K
---------------	--

Propiedades del artículo

Tipo de producto	Carcasa con bloqueo por brida
Tipo de carcasa	Carcasa aérea
Aplicación	Estándar
Construcción	B16
Número de salidas de cable	1
Tipo de atornillado	1x Pg29
Apantallado	no
Salida de cables	recta
Prensaestopas Pg	con

Dimensiones

Esquema de dimensiones	
Anchura	43 mm
Altura	76 mm
Longitud	94 mm
Ancho entre caras-Tuerca de unión	37 mm

Datos del material

Material Conexión por tornillo	Latón, niquelado
Material junta Junta del cable	NBR
Material carcasa	Fundición de aluminio a presión
Material superficie de la carcasa	Recubrimiento de polvo, gris

Propiedades mecánicas

Datos mecánicos

Tipo de atornillado	1x Pg29
Tipo de bloqueo	Pin

Cable/línea

Diámetro exterior del cable Cable 1	18 mm ... 27 mm
-------------------------------------	-----------------

Datos de conexión

HC-B 16-TFL-76/M1PG29G - Carcasa



1775606

<https://www.phoenixcontact.com/es/productos/1775606>

Diámetro exterior del cable	18 mm ... 27 mm
-----------------------------	-----------------

Condiciones medioambientales y de vida útil

Condiciones ambientales

Índice de protección	IP65
Temperatura ambiente (servicio)	-40 °C ... 125 °C

HC-B 16-TFL-76/M1PG29G - Carcasa

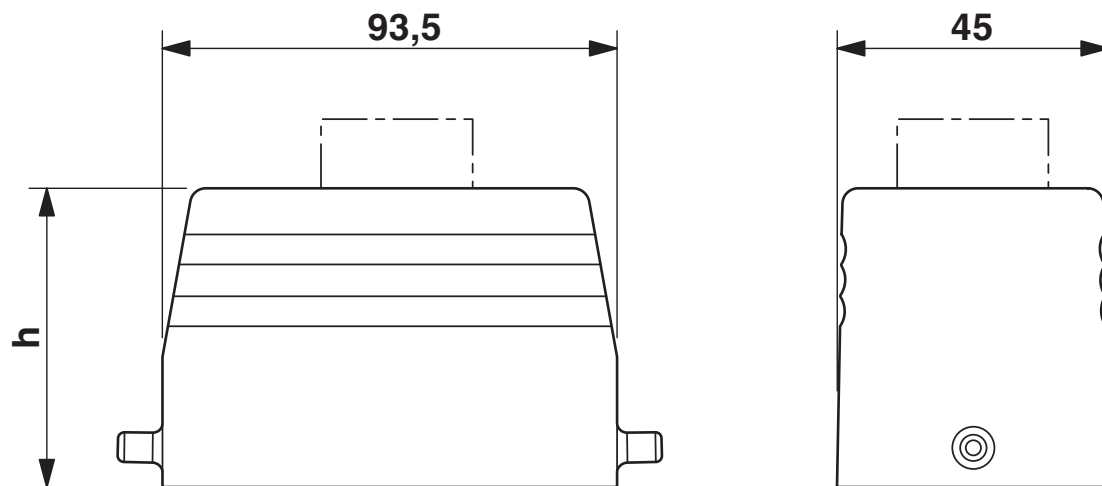
1775606

<https://www.phoenixcontact.com/es/productos/1775606>



Dibujos

Esquema de dimensiones



HC-B 16-TFL-76/M1PG29G - Carcasa



1775606

<https://www.phoenixcontact.com/es/productos/1775606>

Clasificaciones

ECLASS

ECLASS-13.0	27440202
ECLASS-15.0	27440202

1775606

<https://www.phoenixcontact.com/es/productos/1775606>

Environmental product compliance

China RoHS

Environment friendly use period (EFUP)	EFUP-50
	Encontrará una tabla de declaración RoHS de China relativa al artículo en la zona de descargas del artículo correspondiente, en el apartado "Declaración del fabricante". No se emite ninguna tabla de declaración RoHS de China ni se requiere en ninguno de los artículos con EFUP-E.

EU REACH SVHC

Indicación acerca de la sustancia candidata según REACH (n.º CAS)	Ninguna sustancia con una fracción de masa superior a 0,1 %
---	---

Phoenix Contact 2025 © - Todos los derechos reservados
<https://www.phoenixcontact.com>

PHOENIX CONTACT, S.A.U.
Parque Tecnológico de Asturias p. 16-17
E-33428 LLANERA (Asturias)
+34 985 791 636
info@phoenixcontact.es