

CK1,6-ED-0,50BU AG - Contacto crimpado



1663404

<https://www.phoenixcontact.com/es/productos/1663404>

Tenga en cuenta que los datos mostrados en este documento PDF se generaron a partir de nuestro catálogo online. Por favor, encontrará todos los datos en la documentación del usuario. Prevalecen nuestras condiciones generales de uso para descargas.



Contacto crimpado, serie: HC-M-12, Hembra, mecanizado, diámetro de contacto: 1,6 mm, corriente asignada: 10 A, sección de conexión: 0,5 mm² ... 0,5 mm², AWG 20...20, material contacto: Aleación de Cu

Datos comerciales

Código de artículo	1663404
Unidad de embalaje	100 Unidades
Cantidad mínima de pedido	100 Unidades
Clave de venta	AF7AIA
Clave de producto	AF7AIA
GTIN	4017918123215
Peso por unidad (incluido el embalaje)	0,733 g
Peso por unidad (sin incluir el embalaje)	0,692 g
Número de tarifa arancelaria	85366990
País de origen	DE

CK1,6-ED-0,50BU AG - Contacto crimpado



1663404

<https://www.phoenixcontact.com/es/productos/1663404>

Datos técnicos

Propiedades del artículo

Tipo de producto	Contacto engastado
Serie	HC-M-12
	HC-M-EMV
	HC-D
	HC-DD
	VC-D
	HC-M-03/04
	HC-M-17
	HC-K
	HC-Q
	HC-COM
	HC-M-42
HC-M-08-MBIT	
Tipo de material del contacto	mecanizado

Datos de conexión

Tecnología de conexión

Tipo de conexión del contacto	Hembra
Tipo de conexión	Conexión crimpada

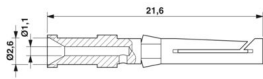
Conexión de conductores

Longitud de pelado	8 mm
Sección de conexión	0,5 mm ² ... 0,5 mm ²
Sección de conexión AWG	20 ... 20

Datos del material

Material Contacto	Aleación de Cu
Material Superficie contactos	Ag

Dimensiones

Esquema de dimensiones	
Diámetro (Diámetro de contacto)	1,6 mm

Propiedades eléctricas

Corriente asignada	10 A (Tenga en cuenta el derating del inserto de contactos utilizado. La corriente nominal corresponde a la sección de conexión máxima posible)
--------------------	---

Propiedades mecánicas

CK1,6-ED-0,50BU AG - Contacto crimpado



1663404

<https://www.phoenixcontact.com/es/productos/1663404>

Datos mecánicos

Ciclos de enchufe

≥ 500

Condiciones medioambientales y de vida útil

Condiciones ambientales

Temperatura ambiente (servicio)

-40 °C ... 125 °C

CK1,6-ED-0,50BU AG - Contacto crimpado

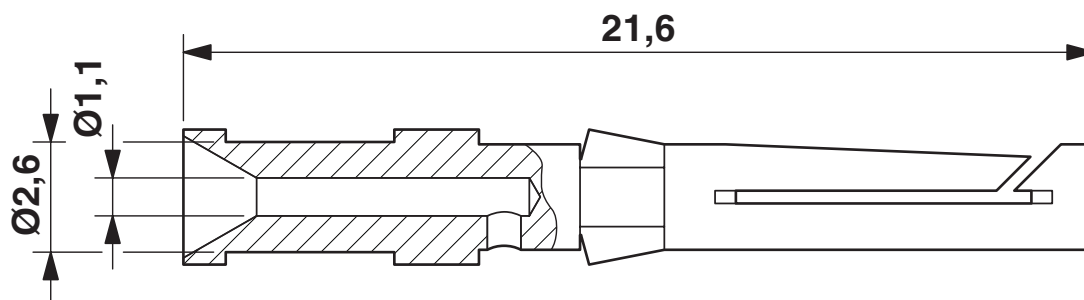


1663404

<https://www.phoenixcontact.com/es/productos/1663404>

Dibujos

Esquema de dimensiones



Esquema de dimensiones

CK1,6-ED-0,50BU AG - Contacto crimpado



1663404

<https://www.phoenixcontact.com/es/productos/1663404>

Homologaciones

📄 To download certificates, visit the product detail page: <https://www.phoenixcontact.com/es/productos/1663404>



EAC

ID de homologación: RU C-DE.AI30.B.01102

CK1,6-ED-0,50BU AG - Contacto crimpado



1663404

<https://www.phoenixcontact.com/es/productos/1663404>

Clasificaciones

ECLASS

ECLASS-13.0	27440204
ECLASS-15.0	27440204

ETIM

ETIM 10.0	EC000796
-----------	----------

UNSPSC

UNSPSC 21.0	39121500
-------------	----------

CK1,6-ED-0,50BU AG - Contacto crimpado



1663404

<https://www.phoenixcontact.com/es/productos/1663404>

Environmental product compliance

EU RoHS

Cumple los requisitos de la Directiva RoHS	Sí, Ninguna excepción
--	-----------------------

China RoHS

Environment friendly use period (EFUP)	EFUP-E
	Ninguna sustancia peligrosa por encima de los valores límite

EU REACH SVHC

Indicación acerca de la sustancia candidata según REACH (n.º CAS)	Ninguna sustancia con una fracción de masa superior a 0,1 %
---	---

EF3.1 Cambio climático

CO2e kg	0,035 kg CO2e
---------	---------------

Phoenix Contact 2026 © - Todos los derechos reservados
<https://www.phoenixcontact.com>

PHOENIX CONTACT, S.A.U.
Parque Tecnológico de Asturias p. 16-17
E-33428 LLANERA (Asturias)
+34 985 791 636
info@phoenixcontact.es