

# CK4,0-ED-4,00ST AG - Contacto crimpado



1663255

<https://www.phoenixcontact.com/es/productos/1663255>

Tenga en cuenta que los datos mostrados en este documento PDF se generaron a partir de nuestro catálogo online. Por favor, encontrará todos los datos en la documentación del usuario. Prevalecen nuestras condiciones generales de uso para descargas.



Contacto crimpado, serie: HC-M-03, Macho, mecanizado, diámetro de contacto: 4 mm, corriente asignada: 40 A, sección de conexión: 4 mm<sup>2</sup> ... 4 mm<sup>2</sup>, AWG 12...12, material contacto: Aleación de Cu

## Datos comerciales

Código de artículo	1663255
Unidad de embalaje	25 Unidades
Cantidad mínima de pedido	25 Unidades
Clave de venta	AF7AIE
Clave de producto	AF7AIE
GTIN	4017918123062
Peso por unidad (incluido el embalaje)	3,064 g
Peso por unidad (sin incluir el embalaje)	3,064 g
Número de tarifa arancelaria	85366990
País de origen	DE

# CK4,0-ED-4,00ST AG - Contacto crimpado



1663255

<https://www.phoenixcontact.com/es/productos/1663255>

## Datos técnicos

### Notas

Indicación sobre la familia de productos	para soportes de contacto HC-M-02, HC-M-03, HC-M-03/04, HC-M-04, HC-Q02, HC-Q03, HC-Q04 y HC-COM-Q4/2
Indicaciones de montaje	La calidad de una conexión crimpada viene determinada por la norma DIN EN 60352-2.
Indicaciones de montaje	<p>Nota sobre la tecnología de conexión crimpada:</p> <p>Solamente para hilos flexibles. Las secciones del conductor especificadas se refieren a la sección nominal del cable utilizado.</p> <p>El espacio de cableado de la técnica de conexión crimpada está diseñado para cables de hilos finos conforme a VDE 0295, clase 5. Las estructuras de cable divergentes (p. ej.: cables de clase 1,2 y 6, o AWG) deben comprobarse antes de su uso.</p>

### Propiedades del artículo

Tipo de producto	Contacto engastado
Serie	HC-M-03 HC-M-03/04 HC-M-04 HC-K HC-M-02 HC-HS HC-COM
Tipo de material del contacto	mecanizado

### Datos de conexión

#### Tecnología de conexión

Tipo de conexión del contacto	Macho
Tipo de conexión	Conexión crimpada

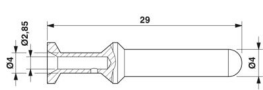
#### Conexión de conductores

Longitud de pelado	10 mm
Sección de conexión	4 mm <sup>2</sup> ... 4 mm <sup>2</sup>
Sección de conexión AWG	12 ... 12

### Datos del material

Material Contacto	Aleación de Cu
Material Superficie contactos	Ag

### Dimensiones

Esquema de dimensiones	
------------------------	--

# CK4,0-ED-4,00ST AG - Contacto crimpado



1663255

<https://www.phoenixcontact.com/es/productos/1663255>

Diámetro (Diámetro de contacto)	4 mm
---------------------------------	------

## Propiedades eléctricas

Corriente asignada	40 A (Tenga en cuenta el derating del inserto de contactos utilizado. La corriente nominal corresponde a la sección de conexión máxima posible)
--------------------	---

## Propiedades mecánicas

### Datos mecánicos

Ciclos de enchufe	≥ 500
-------------------	-------

## Condiciones medioambientales y de vida útil

### Condiciones ambientales

Temperatura ambiente (servicio)	-40 °C ... 125 °C
---------------------------------	-------------------

# CK4,0-ED-4,00ST AG - Contacto crimpado

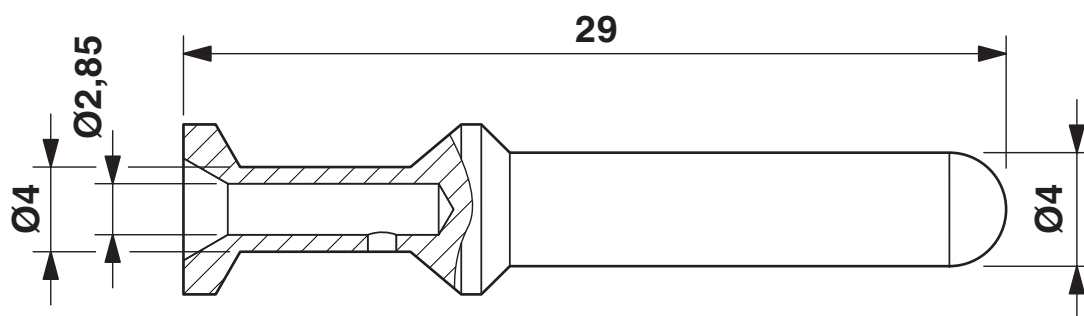


1663255

<https://www.phoenixcontact.com/es/productos/1663255>

## Dibujos

Esquema de dimensiones



Esquema de dimensiones

# CK4,0-ED-4,00ST AG - Contacto crimpado



1663255

<https://www.phoenixcontact.com/es/productos/1663255>

## Homologaciones

📄 To download certificates, visit the product detail page: <https://www.phoenixcontact.com/es/productos/1663255>



**EAC**

ID de homologación: RU C-DE.AI30.B.01102

# CK4,0-ED-4,00ST AG - Contacto crimpado



1663255

<https://www.phoenixcontact.com/es/productos/1663255>

## Clasificaciones

### ECLASS

ECLASS-13.0	27440204
ECLASS-15.0	27440204

### ETIM

ETIM 10.0	EC000796
-----------	----------

### UNSPSC

UNSPSC 21.0	39121500
-------------	----------

# CK4,0-ED-4,00ST AG - Contacto crimpado



1663255

<https://www.phoenixcontact.com/es/productos/1663255>

## Environmental product compliance

### EU RoHS

Cumple los requisitos de la Directiva RoHS	Sí, Ninguna excepción
--	-----------------------

### China RoHS

Environment friendly use period (EFUP)	EFUP-E
	Ninguna sustancia peligrosa por encima de los valores límite

### EU REACH SVHC

Indicación acerca de la sustancia candidata según REACH (n.º CAS)	Ninguna sustancia con una fracción de masa superior a 0,1 %
---	---

### EF3.1 Cambio climático

CO2e kg	0,093 kg CO2e
---------	---------------

Phoenix Contact 2026 © - Todos los derechos reservados

<https://www.phoenixcontact.com>

PHOENIX CONTACT, S.A.U.

Parque Tecnológico de Asturias p. 16-17

E-33428 LLANERA (Asturias)

+34 985 791 636

[info@phoenixcontact.es](mailto:info@phoenixcontact.es)