

1663226

<https://www.phoenixcontact.com/es/productos/1663226>

Tenga en cuenta que los datos mostrados en este documento PDF se generaron a partir de nuestro catálogo online. Por favor, encontrará todos los datos en la documentación del usuario. Prevalecen nuestras condiciones generales de uso para descargas.



Módulo de insertos de contactos HEAVYCON, hembra, 3 polos, conexión engastada

## Datos comerciales

Código de artículo	1663226
Unidad de embalaje	2 Unidades
Cantidad mínima de pedido	200 Unidades
Clave de venta	AF7ACB
Clave de producto	AF7ACB
GTIN	4017918123031
Peso por unidad (incluido el embalaje)	13,15 g
Peso por unidad (sin incluir el embalaje)	13,15 g
Número de tarifa arancelaria	85366990
País de origen	DE

1663226

<https://www.phoenixcontact.com/es/productos/1663226>

## Datos técnicos

### Notas

Generalidades	Para carcasas HEAVYCON con diseño de B6 a B48, montura de sujeción articulada HC-M-MHR... necesaria, contactos crimpados CK4,0... (contactos crimpados no incluidos en el volumen de suministro)
---------------	--

### Propiedades del artículo

Aplicación	Potencia
Número de polos	3
Cantidad de los puestos de módulo	1

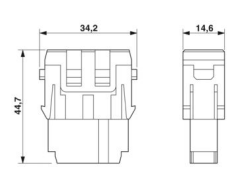
### Propiedades de aislamiento

Categoría de sobretensión	III
Grado de polución	3

### Propiedades eléctricas

Tensión de dimensionamiento (III/3)	400 V
Tensión transitoria de dimensionamiento	6 kV
Corriente asignada	40 A

### Dimensiones

Esquema de dimensiones	
Anchura	34,2 mm
Altura	40,7 mm
Longitud	14,6 mm

### Datos del material

Clase de inflamabilidad según UL 94	V0
Material contacto	Aleación de cobre
Material superficie del contacto	Ag
Material soporte de contactos	PC

### Cable/línea

Longitud pelado de conductores individuales	9 mm (9,6 mm (con 4,0 mm <sup>2</sup> ... 6,0 mm <sup>2</sup> ))
---	--

### Propiedades mecánicas

#### Datos mecánicos

Ciclos de enchufe	≥ 500
-------------------	-------

1663226

<https://www.phoenixcontact.com/es/productos/1663226>

## Condiciones medioambientales y de vida útil

### Condiciones ambientales

Temperatura ambiente (servicio)	-40 °C ... 125 °C
---------------------------------	-------------------

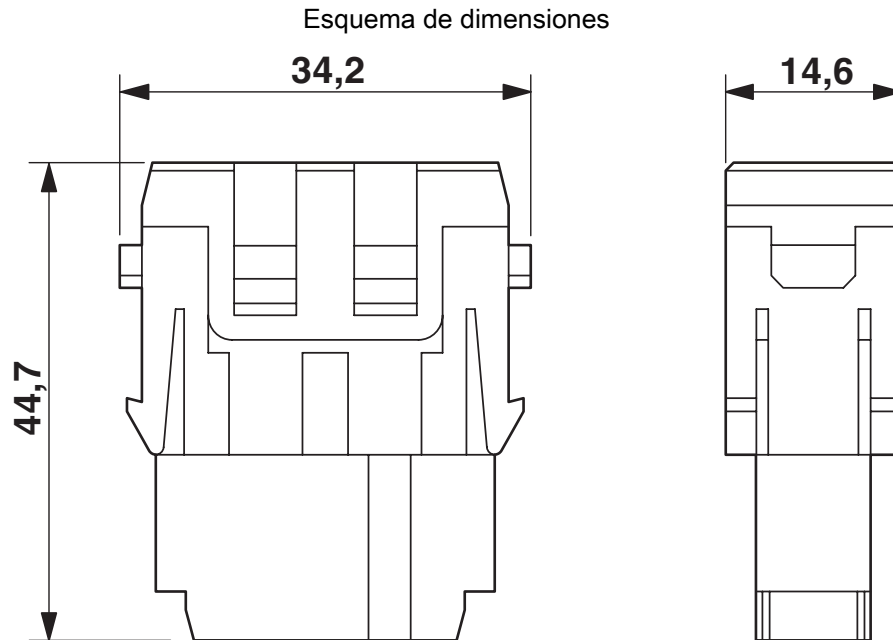
## Montaje

Indicaciones de montaje	Altura de carcasa $\geq$ 52 mm. Las conexiones enchufables deben accionarse sólo sin carga/tensión.
-------------------------	--

1663226

<https://www.phoenixcontact.com/es/productos/1663226>

## Dibujos



Inserto de hembras

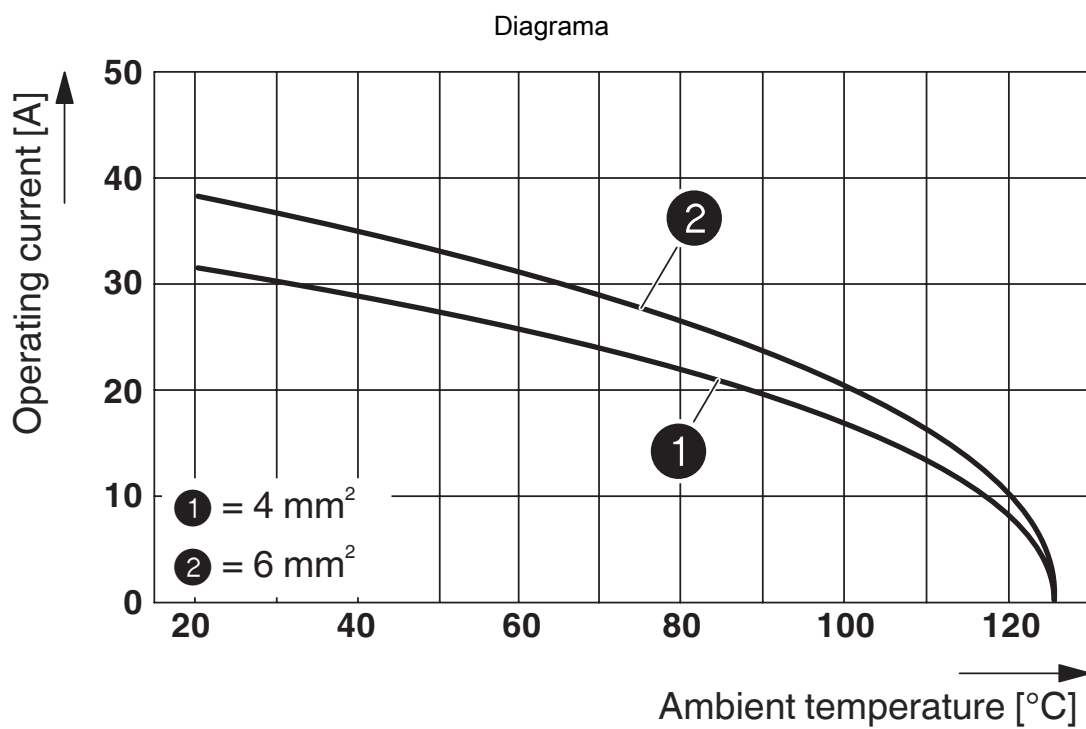


Diagrama derating (6 módulos en la carcasa HC-B 24)

1663226

<https://www.phoenixcontact.com/es/productos/1663226>

## Environmental product compliance

### China RoHS

Environment friendly use period (EFUP)	EFUP-E
	Ninguna sustancia peligrosa por encima de los valores límite

### EU REACH SVHC

Indicación acerca de la sustancia candidata según REACH (n.º CAS)	Ninguna sustancia con una fracción de masa superior a 0,1 %
---	---

Phoenix Contact 2026 © - Todos los derechos reservados

<https://www.phoenixcontact.com>

PHOENIX CONTACT, S.A.U.

Parque Tecnológico de Asturias p. 16-17

E-33428 LLANERA (Asturias)

+34 985 791 636

[info@phoenixcontact.es](mailto:info@phoenixcontact.es)