

SACC-M12MR-5CON-PG 7-M - Conector



1663129

<https://www.phoenixcontact.com/es/productos/1663129>

Tenga en cuenta que los datos mostrados en este documento PDF se generaron a partir de nuestro catálogo online. Por favor, encontrará todos los datos en la documentación del usuario. Prevalecen nuestras condiciones generales de uso para descargas.

Conector, Universal, 5-polos, Conector macho acodado M12, codificación: A, Conexión por tornillo, material de moleteado: Fundición inyectada de cinc, niquelada, prensaestopas Pg7, diámetro exterior del cable 4 mm ... 6 mm



Sus ventajas

- Aplicación segura en campo gracias a altos grados de protección
- Conexión por tornillo: técnica de conexión probada para una gran selección de conductores diferentes

Datos comerciales

Código de artículo	1663129
Unidad de embalaje	1 Unidades
Cantidad mínima de pedido	1 Unidades
Clave de venta	AF2CAA
Clave de producto	AF2CAA
GTIN	4017918116590
Peso por unidad (incluido el embalaje)	24,37 g
Peso por unidad (sin incluir el embalaje)	22,4 g
Número de tarifa arancelaria	85366990
País de origen	DE

Datos técnicos

Notas

Indicaciones de montaje	IMPORTANTE: Al tender cables, respete los radios de curvatura admisibles, ya que las fuerzas de curvatura excesivas pueden menoscabar el índice de protección. Alivie las cargas mecánicas antes del conector, p. ej., mediante bridas.
-------------------------	--

Montaje

Indicaciones de montaje	El esquema de polos es giratorio para salida de cables en paso de 90°
-------------------------	---

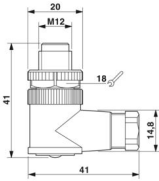
Propiedades del artículo

Tipo de producto	Conector circular (lado del cable)
Tipo de sensor	Universal
Número de polos	5
Número de salidas de cable	1
Apantallado	no
Codificación	A
Salida de cables	acodado
Prensaestopas Pg	Pg7

Propiedades de aislamiento

Categoría de sobretensión	II
Grado de polución	3

Dimensiones

Esquema de dimensiones	
Anchura	20 mm
Altura	41 mm
Longitud	41 mm

Dimensiones exteriores

Diámetro exterior	4 mm ... 6 mm
-------------------	---------------

Carcasa

Diámetro de la caja	20 mm
---------------------	-------

Datos del material

Clase de inflamabilidad según UL 94	HB
Material junta	NBR

SACC-M12MR-5CON-PG 7-M - Conector



1663129

<https://www.phoenixcontact.com/es/productos/1663129>

Material cuerpo de agarre	PA
Material contacto	CuZn
Material superficie del contacto	CuSnZn
Material soporte de contactos	PA
Material conexión por tornillo	Fundición inyectada de cinc, niquelada

Datos de conexión

Conexión de conductores

Tipo de conexión	Conexión por tornillo
Sección de conexión	0,25 mm ² ... 0,75 mm ² (sin puntera)
	0,14 mm ² ... 0,75 mm ² (con puntera)
	0,25 mm ² ... 0,75 mm ² (rígido)
Sección de conexión AWG	24 ... 18 (sin puntera)
	26 ... 20 (con puntera)
Longitud a desaislar del conductor individual	5 mm
Par de apriete	0,4 Nm (Moleteado M12)
	0,2 Nm (Bornes de tornillo)
	0,8 Nm ... 1 Nm (Tornillo de apriete)

Propiedades eléctricas

Tensión transitoria de dimensionamiento	1,5 kV
Resistencia de contacto	≤ 8 mΩ
Resistencia de aislamiento	≥ 100 MΩ
Tensión nominal U _N	48 V AC
	60 V DC
Corriente nominal I _N	4 A

Propiedades mecánicas

Datos mecánicos

Ciclos de enchufe	≥ 50
-------------------	------

Conectores

Conexión 1

Construcción cabecera	Conector macho
Salida de cables cabecera	acodado
Tipo de rosca cabecera	M12
Codificación	A

Cable/línea

Tipo de señal/categoría	Universal
Longitud pelado de conductores individuales	5 mm

Condiciones medioambientales y de vida útil

SACC-M12MR-5CON-PG 7-M - Conector



1663129

<https://www.phoenixcontact.com/es/productos/1663129>

Condiciones ambientales

Índice de protección	IP67
Temperatura ambiente (servicio) (Conector macho/conector hembra)	-40 °C ... 85 °C (macho / hembra)

Normas y especificaciones

Denominación de norma	Conector M12
Normas/disposiciones	IEC 61076-2-101

SACC-M12MR-5CON-PG 7-M - Conector

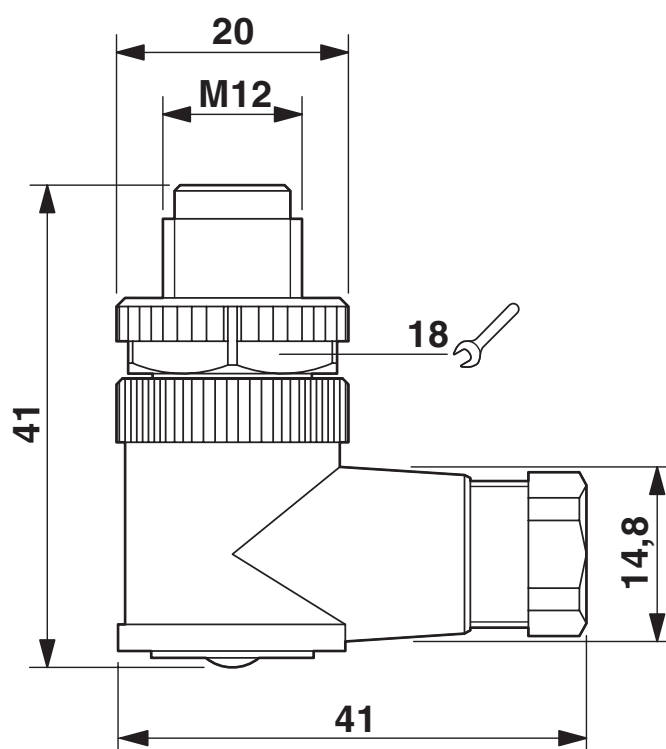
1663129

<https://www.phoenixcontact.com/es/productos/1663129>



Dibujos

Esquema de dimensiones

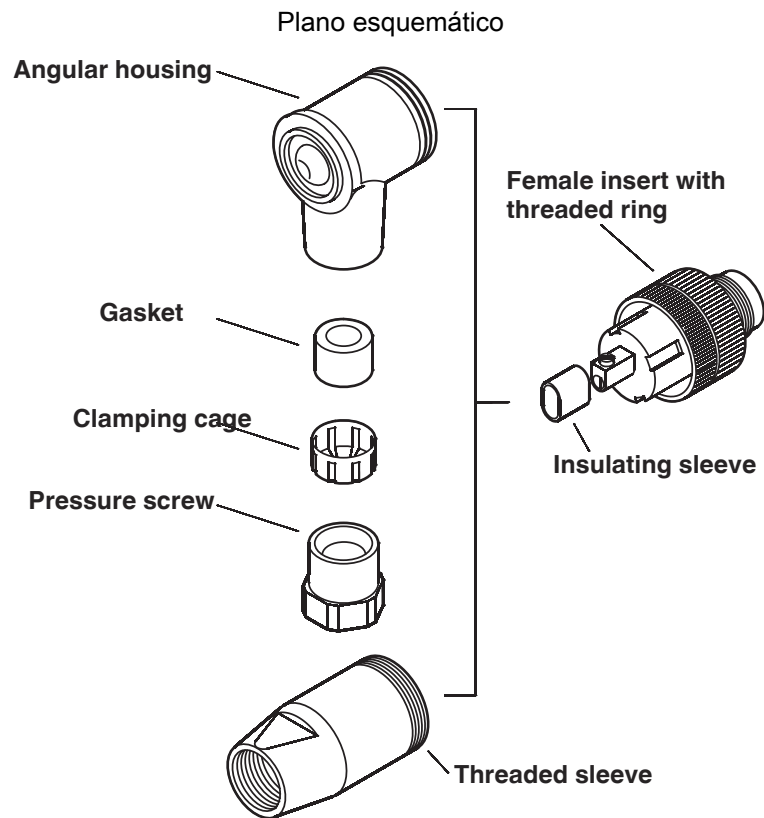


Conector macho M12 x 1, acodado

SACC-M12MR-5CON-PG 7-M - Conector

1663129

<https://www.phoenixcontact.com/es/productos/1663129>



Macho/hembra M12

Plano esquemático



Lado de conexión de cable M12 (conexión por tornillo)

SACC-M12MR-5CON-PG 7-M - Conector

1663129

<https://www.phoenixcontact.com/es/productos/1663129>



Plano esquemático



Esquema de polos conector macho M 12 (cara de machos)

SACC-M12MR-5CON-PG 7-M - Conector



1663129

<https://www.phoenixcontact.com/es/productos/1663129>

Homologaciones

To download certificates, visit the product detail page: <https://www.phoenixcontact.com/es/productos/1663129>

cUL Recognized ID de homologación: FILE E 221474				
	Tensión nominal U_N	Corriente nominal I_N	Sección AWG	Sección mm^2
keine				
	60 V	4 A	-	-

UL Recognized ID de homologación: FILE E 221474				
	Tensión nominal U_N	Corriente nominal I_N	Sección AWG	Sección mm^2
keine				
	60 V	4 A	-	-

SACC-M12MR-5CON-PG 7-M - Conector



1663129

<https://www.phoenixcontact.com/es/productos/1663129>

Clasificaciones

ECLASS

ECLASS-13.0	27440116
ECLASS-15.0	27440116

ETIM

ETIM 10.0	EC002635
-----------	----------

UNSPSC

UNSPSC 21.0	39121400
-------------	----------

1663129

<https://www.phoenixcontact.com/es/productos/1663129>

Environmental product compliance

EU RoHS

Cumple los requisitos de la Directiva RoHS	Sí
excepciones, si fueran conocida	6(c)

China RoHS

Environment friendly use period (EFUP)	EFUP-50
	Encontrará una tabla de declaración RoHS de China relativa al artículo en la zona de descargas del artículo correspondiente, en el apartado "Declaración del fabricante". No se emite ninguna tabla de declaración RoHS de China ni se requiere en ninguno de los artículos con EFUP-E.

EU REACH SVHC

Indicación acerca de la sustancia candidata según REACH (n.º CAS)	Lead(n.º CAS: 7439-92-1)
SCIP	f8b7e5c9-1984-4c5e-acfd-3a0853730687

Phoenix Contact 2026 © - Todos los derechos reservados
<https://www.phoenixcontact.com>

PHOENIX CONTACT, S.A.U.
Parque Tecnológico de Asturias p. 16-17
E-33428 LLANERA (Asturias)
+34 985 791 636
info@phoenixcontact.es