

# VS-SI-FP-2DSUB9-GC-BU/ST - Placa frontal



1657708

<https://www.phoenixcontact.com/es/productos/1657708>

Tenga en cuenta que los datos mostrados en este documento PDF se generaron a partir de nuestro catálogo online. Por favor, encontrará todos los datos en la documentación del usuario. Prevalecen nuestras condiciones generales de uso para descargas.



Placa frontal con insertos de contactos, plástico, 2 x D-SUB 9, hembra/macho

## Datos comerciales

Código de artículo	1657708
Unidad de embalaje	1 Unidades
Cantidad mínima de pedido	1 Unidades
Clave de venta	AF7EDX
Clave de producto	AF7EDX
GTIN	4046356118347
Peso por unidad (incluido el embalaje)	44,6 g
Peso por unidad (sin incluir el embalaje)	42,7 g
Número de tarifa arancelaria	85366990
País de origen	DE

1657708

<https://www.phoenixcontact.com/es/productos/1657708>

## Datos técnicos

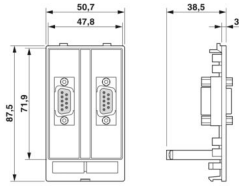
### Propiedades del artículo

Tipo de producto	Placa frontal
Número de polos	9

### Propiedades eléctricas

Tensión de dimensionamiento (III/3)	máx. 30 V AC (RJ45, D-SUB 9, calificación UL)
	48 V AC/DC (D-SUB)
	máx. 42,4 V DC (RJ45, D-SUB 9, calificación UL)
Corriente asignada	máx. 175 mA (D-SUB 9, calificación UL)
	3 A (D-SUB 9)

### Dimensiones

Esquema de dimensiones	
Anchura	51 mm
Altura	45 mm
Longitud	87,5 mm

### Datos del material

Material Placa frontal	PBT (Placa frontal)
Clase de inflamabilidad según UL 94	V0

### Conectores

Versión del inserto de contactos	con 2x D-SUB 9 Hembra/macho, bloqueo de los slots UNC pernos 4...40
----------------------------------	---

### Condiciones medioambientales y de vida útil

#### Condiciones ambientales

Índice de protección	IP20
Temperatura ambiente (servicio)	-10 °C ... 60 °C

### Montaje

Indicaciones de montaje	adecuado para todos los marcos empotrados
-------------------------	---

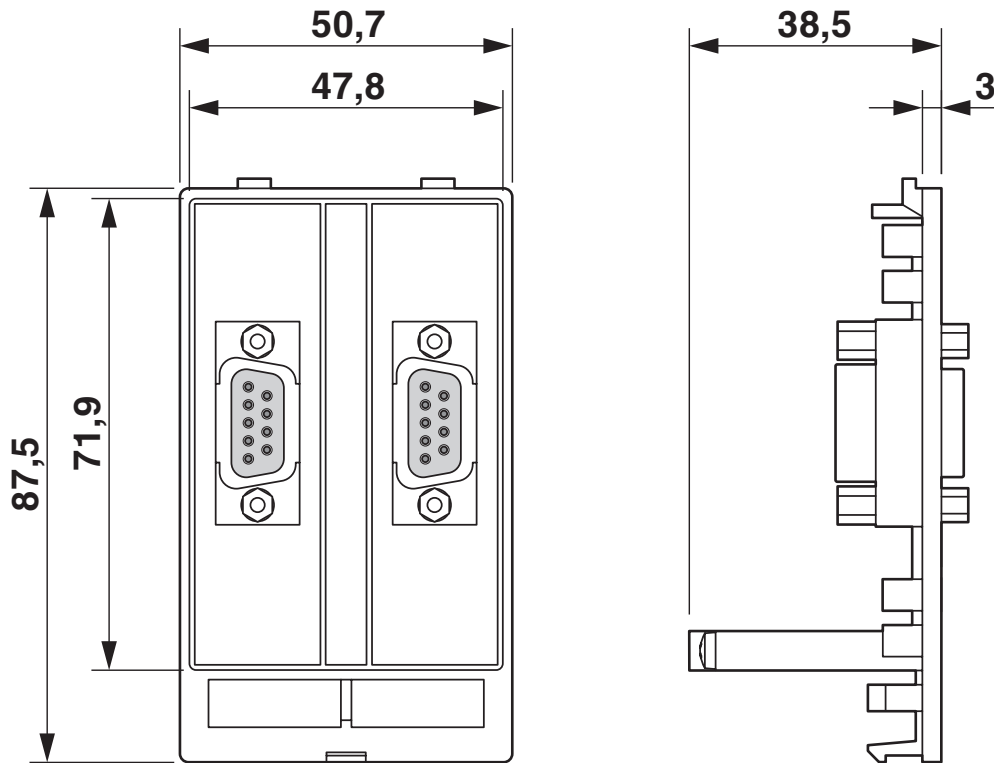
# VS-SI-FP-2DSUB9-GC-BU/ST - Placa frontal

1657708

<https://www.phoenixcontact.com/es/productos/1657708>

## Dibujos

Esquema de dimensiones



Esquema de dimensiones

# VS-SI-FP-2DSUB9-GC-BU/ST - Placa frontal



1657708

<https://www.phoenixcontact.com/es/productos/1657708>

## Clasificaciones

### ECLASS

ECLASS-13.0	27182806
ECLASS-15.0	27182806

### ETIM

ETIM 10.0	EC000456
-----------	----------

### UNSPSC

UNSPSC 21.0	39121300
-------------	----------

1657708

<https://www.phoenixcontact.com/es/productos/1657708>

## Environmental product compliance

### EU RoHS

Cumple los requisitos de la Directiva RoHS	Sí
excepciones, si fueran conocida	6(c)

### China RoHS

Environment friendly use period (EFUP)	EFUP-50
	Encontrará una tabla de declaración RoHS de China relativa al artículo en la zona de descargas del artículo correspondiente, en el apartado "Declaración del fabricante". No se emite ninguna tabla de declaración RoHS de China ni se requiere en ninguno de los artículos con EFUP-E.

### EU REACH SVHC

Indicación acerca de la sustancia candidata según REACH (n.º CAS)	Lead(n.º CAS: 7439-92-1)
SCIP	d30e42cb-2783-4389-a0c9-f64459a0e733

### EF3.1 Cambio climático

CO2e kg	3,334 kg CO2e
---------	---------------

Phoenix Contact 2026 © - Todos los derechos reservados  
<https://www.phoenixcontact.com>

PHOENIX CONTACT, S.A.U.  
 Parque Tecnológico de Asturias p. 16-17  
 E-33428 LLANERA (Asturias)  
 +34 985 791 636  
[info@phoenixcontact.es](mailto:info@phoenixcontact.es)