

ST-5EP1N8AAC00S - Conect. enchuf. para apar. pared delant.



1607708

<https://www.phoenixcontact.com/es/productos/1607708>

Tenga en cuenta que los datos mostrados en este documento PDF se generaron a partir de nuestro catálogo online. Por favor, encontrará todos los datos en la documentación del usuario. Prevalecen nuestras condiciones generales de uso para descargas.



La figura muestra la variante del producto de 4 polos (3+PE)

Conect. enchuf. para apar. pared delant., aplicación: Potencia, Acodado giratorio, SPEEDCON, M17, número de polos: 5+PE, tipo de conexión del contacto: Macho, Anillo tórico axial, apantallado: sí, medida de brida: 25 mm x 25 mm, número de polos: 6, tipo de conexión: Conexión crimpada, serie: ST, Este producto está en proceso de descatalogación. Este producto ya no puede tenerse en cuenta para nuevos proyectos. Póngase en contacto con su comercial para conocer otras alternativas.

Datos comerciales

Código de artículo	1607708
Unidad de embalaje	16 Unidades
Cantidad mínima de pedido	16 Unidades
Nota	Fabricación bajo pedido (sin devolución)
Clave de venta	ABRBEM
Clave de producto	ABRBEM
GTIN	4046356274111
Peso por unidad (incluido el embalaje)	98,575 g
Peso por unidad (sin incluir el embalaje)	83,673 g
Número de tarifa arancelaria	85366990
País de origen	DE

ST-5EP1N8AAC00S - Conect. enchuf. para apar. pared delant.



1607708

<https://www.phoenixcontact.com/es/productos/1607708>

Datos técnicos

Notas

Indicación de pedido:	Los contactos engastados Ø 1 mm deben pedirse por separado
Indicación de seguridad	
Indicaciones de seguridad	<p>ADVERTENCIA: los conectores no se deben enchufar ni desenchufar bajo carga. La inobservancia y el empleo inadecuado pueden provocar daños materiales y lesiones personales.</p> <ul style="list-style-type: none">• ADVERTENCIA: ponga en servicio solo productos en perfecto estado. Se debe comprobar periódicamente la presencia de daños en los productos. Retire inmediatamente los productos defectuosos. Sustituya los productos dañados. No es posible repararlos.• ADVERTENCIA: solo el personal cualificado especializado en electrotecnia puede instalar y utilizar el producto, siempre teniendo en cuenta las siguientes indicaciones de seguridad. El personal especializado debe estar familiarizado con los fundamentos de la electrotecnia. Debe ser capaz de identificar y evitar peligros. El símbolo correspondiente del embalaje indica que para la instalación y el funcionamiento se precisa personal especializado en electrotecnia.• Los productos son aptos para los ámbitos de aplicación de la construcción de equipos eléctricos, sistemas de control e instalaciones.• En caso de empleo de los conectores en exteriores, se deben proteger especialmente frente a las influencias del entorno.• Los productos confeccionados no se pueden manipular ni abrir de forma no autorizada.• Emplee solo conectores de acoplamiento que cumplan los datos técnicos de las normas indicadas (p. ej. las indicadas en los accesorios del producto de la página web en phoenixcontact.com/products).• El usuario será responsable del empleo del producto directamente junto con productos de otros fabricantes.• Con tensiones de servicio > 50 V AC, las carcasas de conectores conductoras eléctricamente deben conectarse a tierra• Compruebe que la tierra funcional o de protección esté correctamente conectada.• Al agrupar varios circuitos eléctricos en un cable y/o en un conector se aplican las normas VDE 0100/1.97 § 411.1.3.2 y DIN EN 60 204/11.98 § 14.1.3• Utilice únicamente la herramienta que recomienda Phoenix Contact• Deben tenerse en cuenta las instrucciones de montaje/documentación de Design In del área de descargas de la web del producto en phoenixcontact.com/products.• Utilice los conectores solo completamente enchufados y bloqueados.

ST-5EP1N8AAC00S - Conect. enchuf. para apar. pared delant.



1607708

<https://www.phoenixcontact.com/es/productos/1607708>

	<ul style="list-style-type: none">• Al tender el cable, compruebe que la carga de tracción aplicada a los conectores no supere los límites determinados en las normas.• Respete el radio de flexión mínimo del cable. Disponga el cable sin forzarlo.• El conector se calienta durante un funcionamiento normal. En función de las condiciones ambientales, podría calentarse además la superficie del conector. En este caso, el usuario será el encargado de colocar las indicaciones de advertencia (p. ej. DIN EN ISO 13732-1:2008-12).
--	---

Montaje

Tipo de montaje	Montaje frontal/brida cuadrada (4x Ø 2,7 mm)
-----------------	--

Propiedades del artículo

Tipo de producto	Conectores circulares (lado del equipo)
Serie	ST
Aplicación	Potencia
Número de polos	6
Cara de enchufe	5+PE
Apantallado	sí
Codificación	N
Tipo de rosca	M17

Dimensiones

Carcasa

Medida de brida	25 mm x 25 mm
-----------------	---------------

Datos del material

Material Carcasa	GD-Zn
Material Piezas torneadas	CuZn
Material Cuerpo aislante	PA 6.6
Material Junta	FPM (Anillo en O)

Propiedades eléctricas

Contacto: Grupo de contacto 1

Diámetro de contacto	1 mm
Corriente nominal I_N	14 A
Tensión nominal U_N	630 V
Categoría de sobretensiones	III
Grado de polución	3
Tensión transitoria de dimensionamiento	6 kV

Contacto: Grupo de contacto 2

Diámetro de contacto	1 mm
----------------------	------

ST-5EP1N8AAC00S - Conect. enchuf. para apar. pared delant.



1607708

<https://www.phoenixcontact.com/es/productos/1607708>

Datos de conexión

Conexión de conductores

Tipo de conexión	Conexión crimpada
Tipo de conexión del contacto	Macho

Conectores

Construcción	Acodado giratorio
Sentido de giro	Estándar

Condiciones medioambientales y de vida útil

Condiciones ambientales

Índice de protección	IP67
Temperatura ambiente (servicio)	-40 °C ... 125 °C
Altitud	3000 m
Humedad de aire admisible (almacenamiento / transporte)	50 % ... 65 %

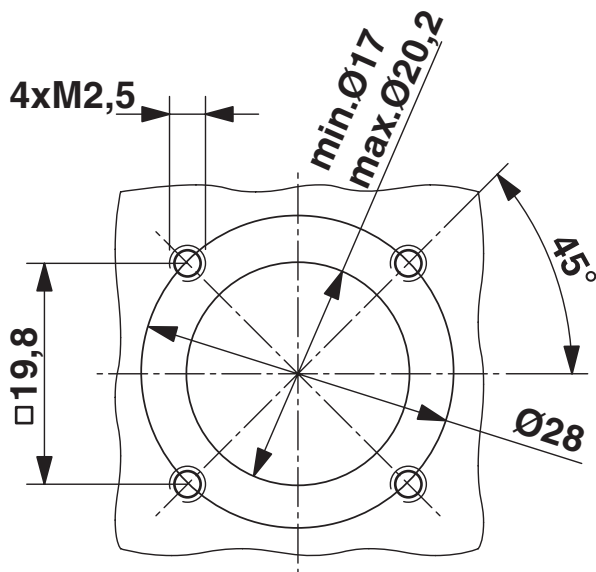
ST-5EP1N8AAC00S - Conect. enchuf. para apar. pared delant.

1607708

<https://www.phoenixcontact.com/es/productos/1607708>

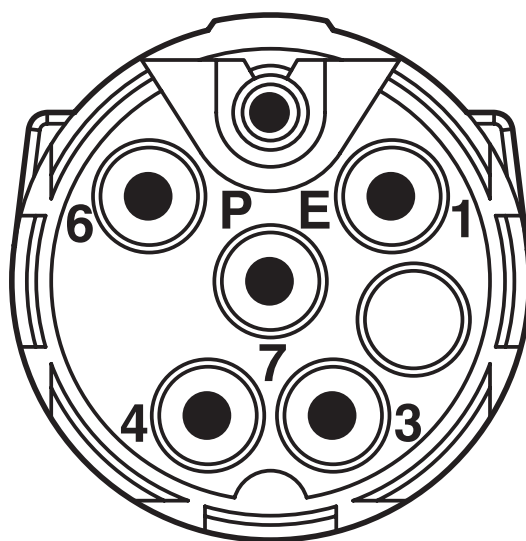
Dibujos

Esquema de dimensiones



Perforación de carcasa

Plano esquemático

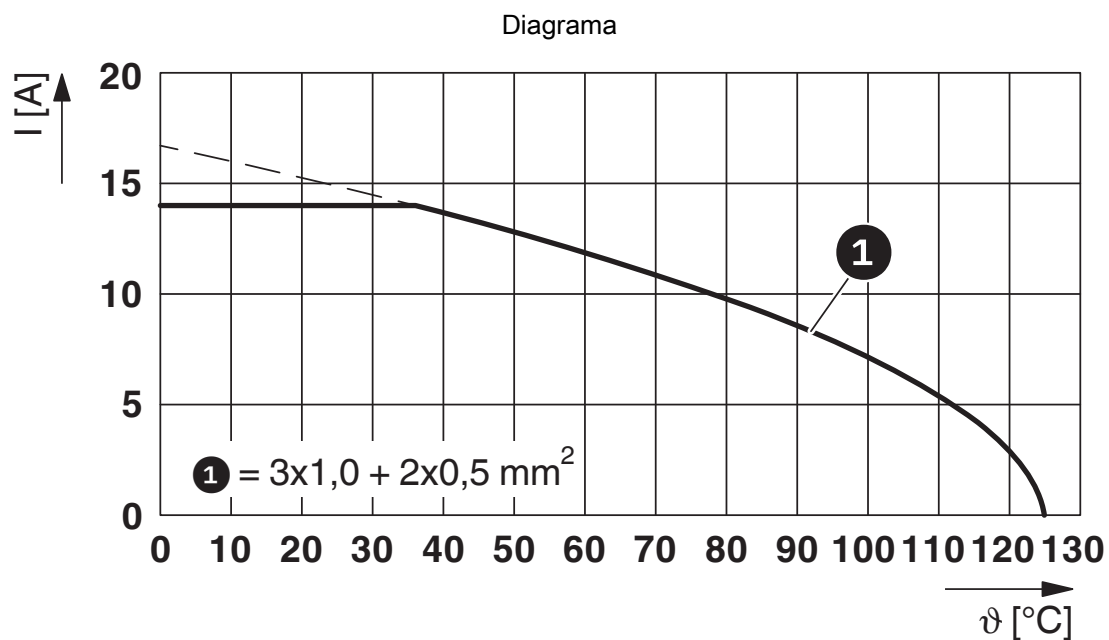


Esquema de polos

ST-5EP1N8AAC00S - Conect. enchuf. para apar. pared delant.

1607708

<https://www.phoenixcontact.com/es/productos/1607708>



I = intensidad de corriente, ϑ = temperatura ambiente, 3 x 14 A + 2x 2 A constante

ST-5EP1N8AAC00S - Conect. enchuf. para apar. pared delant.



1607708

<https://www.phoenixcontact.com/es/productos/1607708>

Homologaciones

To download certificates, visit the product detail page: <https://www.phoenixcontact.com/es/productos/1607708>



cUL Recognized

ID de homologación: E335019-20111129



UL Recognized

ID de homologación: E335019-20111129



UL listado

ID de homologación: E468743-20210825

	Tensión nominal U_N	Corriente nominal I_N	Sección AWG	Sección mm^2
keine				
Potencia	600 V	10 A	18	18
Señal	60 V	2 A	20	20



cUL Listed

ID de homologación: E468743-20210825

	Tensión nominal U_N	Corriente nominal I_N	Sección AWG	Sección mm^2
keine				
Potencia	600 V	8 A	18	-
Señal	60 V	2 A	20	-



UL Recognized

ID de homologación: E153698-20140124



cUL Recognized

ID de homologación: E153698-20140124

ST-5EP1N8AAC00S - Conect. enchuf. para apar. pared delant.



1607708

<https://www.phoenixcontact.com/es/productos/1607708>

Clasificaciones

ECLASS

ECLASS-13.0	27440109
ECLASS-15.0	27440109

ETIM

ETIM 10.0	EC003569
-----------	----------

UNSPSC

UNSPSC 21.0	39121400
-------------	----------

ST-5EP1N8AAC00S - Conect. enchuf. para apar. pared delant.



1607708

<https://www.phoenixcontact.com/es/productos/1607708>

Environmental product compliance

EU RoHS

Cumple los requisitos de la Directiva RoHS	Sí, Ninguna excepción
--	-----------------------

China RoHS

Environment friendly use period (EFUP)	EFUP-E
	Ninguna sustancia peligrosa por encima de los valores límite

EU REACH SVHC

Indicación acerca de la sustancia candidata según REACH (n.º CAS)	Ninguna sustancia con una fracción de masa superior a 0,1 %
---	---

Phoenix Contact 2026 © - Todos los derechos reservados
<https://www.phoenixcontact.com>

PHOENIX CONTACT, S.A.U.
Parque Tecnológico de Asturias p. 16-17
E-33428 LLANERA (Asturias)
+34 985 791 636
info@phoenixcontact.es