

RF-12S2S8A80DU - Conector para cables



1607310

<https://www.phoenixcontact.com/es/productos/1607310>

Tenga en cuenta que los datos mostrados en este documento PDF se generaron a partir de nuestro catálogo online. Por favor, encontrará todos los datos en la documentación del usuario. Prevalecen nuestras condiciones generales de uso para descargas.



La figura muestra la variante del producto con numeración estándar de la cámara de contactos

Conector para cables, aplicación: Feedback, señal, recto, Bloqueo por tornillo, M23, número de polos: 12, tipo de conexión del contacto: Hembra, apantallado: sí, índice de protección: IP67, rango de diámetro de cable: 5 mm ... 13,2 mm, número de polos: 12, tipo de conexión: Conexión crimpada, serie: RF, se espera que este artículo no contenga plomo a partir del tercer trimestre de 2026 de acuerdo con RoHS II sin excepción 6c (Pb <0,1 %), una alternativa sin plomo está disponible previamente a petición, Este producto está en proceso de descatalogación. Este producto ya no puede tenerse en cuenta para nuevos proyectos. Póngase en contacto con su comercial para conocer otras alternativas. Artículo alternativo: 1069313

Datos comerciales

Código de artículo	1607310
Unidad de embalaje	20 Unidades
Cantidad mínima de pedido	20 Unidades
Clave de venta	ABRAGA
Clave de producto	ABRAGA
GTIN	4046356268851
Peso por unidad (incluido el embalaje)	100,795 g
Peso por unidad (sin incluir el embalaje)	93,275 g
Número de tarifa arancelaria	85366990
País de origen	DE

RF-12S2S8A80DU - Conector para cables



1607310

<https://www.phoenixcontact.com/es/productos/1607310>

Datos técnicos

Notas

Indicación de pedido:	Los contactos engastados Ø 1 mm deben pedirse por separado
-----------------------	--

Propiedades del artículo

Tipo de producto	Conector circular (lado del cable)
Serie	RF
Aplicación	Feedback, señal
Número de polos	12
Cara de enchufe	12
Apantallado	sí
Codificación	S
Tipo de rosca	M23

Datos del material

Material Carcasa	GD-Zn
Material Piezas torneadas	CuZn
Material Superficie de la carcasa	Ni
Material Cuerpo aislante	PA 6.6
Material Junta	FPM (Anillo en O)
Material junta	FPM

Datos de conexión

Conexión de conductores

Tipo de conexión	Conexión crimpada
------------------	-------------------

Propiedades eléctricas

Contacto

Diámetro de contacto	1 mm
Corriente nominal I_N	8 A
Tensión nominal U_N	48 V AC
	74 V DC
Categoría de sobretensiones	III
Grado de polución	3
Tensión transitoria de dimensionamiento	1,5 kV

Conectores

Construcción	recto
Sentido de giro	Movimiento contrario

Conexión 1

Construcción cabecera	Hembra de conexión
-----------------------	--------------------

RF-12S2S8A80DU - Conector para cables



1607310

<https://www.phoenixcontact.com/es/productos/1607310>

Salida de cables cabecera	recto
Tipo de rosca cabecera	M23

Cable/línea

Diámetro exterior del cable	5 mm ... 13,2 mm
-----------------------------	------------------

Condiciones medioambientales y de vida útil

Condiciones ambientales

Índice de protección	IP67
Temperatura ambiente (servicio)	-20 °C ... 125 °C
Altitud	2000 m

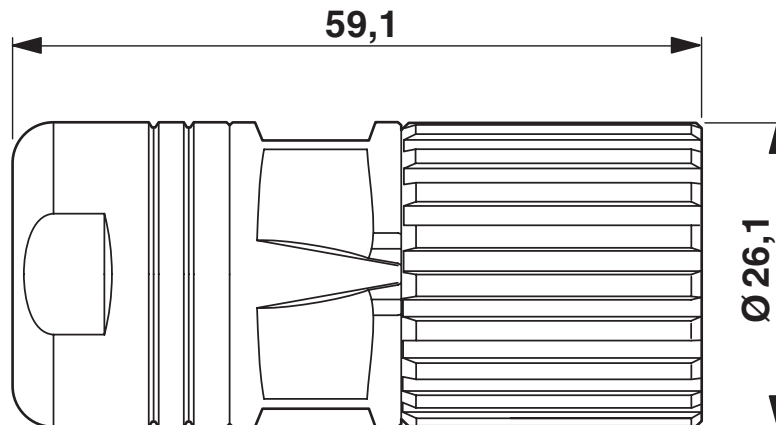
RF-12S2S8A80DU - Conector para cables

1607310

<https://www.phoenixcontact.com/es/productos/1607310>

Dibujos

Esquema de dimensiones



Esquema de dimensiones

Plano esquemático



Esquema de polos


RF-12S2S8A80DU - Conector para cables





1607310

<https://www.phoenixcontact.com/es/productos/1607310>

Homologaciones

 To download certificates, visit the product detail page: <https://www.phoenixcontact.com/es/productos/1607310>

 cUL Recognized ID de homologación: E153698-20090723				
	Tensión nominal U_N	Corriente nominal I_N	Sección AWG	Sección mm^2
keine				
	48 V	5 A	20	-

 UL Recognized ID de homologación: E153698-20090723				
	Tensión nominal U_N	Corriente nominal I_N	Sección AWG	Sección mm^2
keine				
	48 V	5 A	20	-

RF-12S2S8A80DU - Conector para cables



1607310

<https://www.phoenixcontact.com/es/productos/1607310>

Clasificaciones

ECLASS

ECLASS-13.0	27440116
ECLASS-15.0	27440116

ETIM

ETIM 10.0	EC002635
-----------	----------

UNSPSC

UNSPSC 21.0	39121400
-------------	----------

1607310

<https://www.phoenixcontact.com/es/productos/1607310>

Environmental product compliance

EU RoHS

Cumple los requisitos de la Directiva RoHS	Sí
excepciones, si fueran conocida	6(c)

China RoHS

Environment friendly use period (EFUP)	EFUP-50
	Encontrará una tabla de declaración RoHS de China relativa al artículo en la zona de descargas del artículo correspondiente, en el apartado "Declaración del fabricante". No se emite ninguna tabla de declaración RoHS de China ni se requiere en ninguno de los artículos con EFUP-E.

EU REACH SVHC

Indicación acerca de la sustancia candidata según REACH (n.º CAS)	Lead(n.º CAS: 7439-92-1)
SCIP	c79cdea7-c285-4c3d-b9d4-3e002cfa6f8

Phoenix Contact 2026 © - Todos los derechos reservados
<https://www.phoenixcontact.com>

PHOENIX CONTACT, S.A.U.
Parque Tecnológico de Asturias p. 16-17
E-33428 LLANERA (Asturias)
+34 985 791 636
info@phoenixcontact.es