

CES-STPG-GY-2X5 - Pasacables



0801708

<https://www.phoenixcontact.com/es/productos/0801708>

Tenga en cuenta que los datos mostrados en este documento PDF se generaron a partir de nuestro catálogo online. Por favor, encontrará todos los datos en la documentación del usuario. Prevalecen nuestras condiciones generales de uso para descargas.



Pasacables, pequeña, número de conductores: 2, tipo: Cable redondo, hendido, diámetro exterior del cable: 2x 4 mm ... 5 mm, material: SEBS (sin halógenos), color: gris, longitud: 29,5 mm, anchura: 19,5 mm, altura: 17 mm

Descripción del producto

Pasacables ranurado

Datos comerciales

Código de artículo	0801708
Unidad de embalaje	10 Unidades
Cantidad mínima de pedido	10 Unidades
Clave de venta	AF7CCX
Clave de producto	AF7CCX
GTIN	4046356675093
Peso por unidad (incluido el embalaje)	7,5 g
Peso por unidad (sin incluir el embalaje)	7,45 g
Número de tarifa arancelaria	40169997
País de origen	PL

0801708

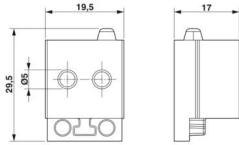
<https://www.phoenixcontact.com/es/productos/0801708>

Datos técnicos

Propiedades del artículo

Tipo de producto	Pasacables
Número de conductores	2

Dimensiones

Esquema de dimensiones	
Anchura	19,5 mm
Altura	17 mm
Longitud	29,5 mm

Datos del material

Material	SEBS (sin halógenos)
Clase de inflamabilidad según UL 94	V0

Cable/línea

Diámetro exterior del cable	2x 4 mm ... 5 mm
-----------------------------	------------------

Parámetros

Tamaño de junta	pequeña
Versión, Formato	Cable redondo
Versión, Junta pasacable	hendido

Condiciones medioambientales y de vida útil

Condiciones ambientales	
Índice de protección	IP54
Temperatura ambiente (servicio)	-40 °C ... 80 °C (estático)

CES-STPG-GY-2X5 - Pasacables

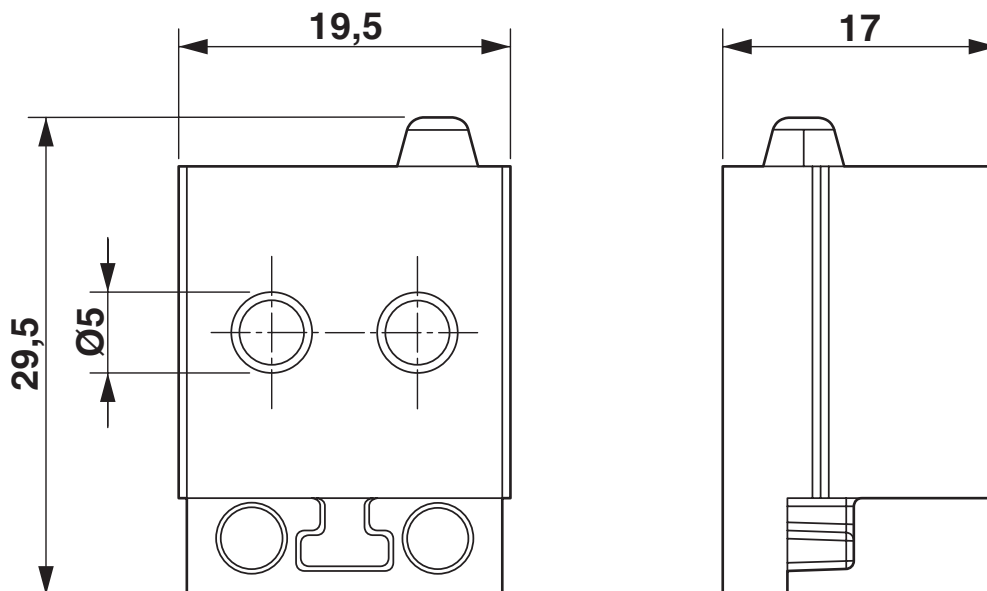
0801708

<https://www.phoenixcontact.com/es/productos/0801708>



Dibujos

Esquema de dimensiones



Esquema de dimensiones

0801708

<https://www.phoenixcontact.com/es/productos/0801708>

Homologaciones

🔗 To download certificates, visit the product detail page: <https://www.phoenixcontact.com/es/productos/0801708>



cUL Recognized

ID de homologación: E255026



UL Recognized

ID de homologación: E255026

DNV

ID de homologación: TAE00003VJ

CES-STPG-GY-2X5 - Pasacables



0801708

<https://www.phoenixcontact.com/es/productos/0801708>

Clasificaciones

ECLASS

ECLASS-13.0	27144425
ECLASS-15.0	27144425

ETIM

ETIM 10.0	EC000451
-----------	----------

UNSPSC

UNSPSC 21.0	39121400
-------------	----------

Environmental product compliance

EU RoHS

Cumple los requisitos de la Directiva RoHS	Sí, Ninguna excepción
--	-----------------------

China RoHS

Environment friendly use period (EFUP)	EFUP-E
	Ninguna sustancia peligrosa por encima de los valores límite

EU REACH SVHC

Indicación acerca de la sustancia candidata según REACH (n.º CAS)	Ninguna sustancia con una fracción de masa superior a 0,1 %
---	---

EF3.1 Cambio climático

CO2e kg	0,061 kg CO2e
---------	---------------