

AI 70 -20 YE - Aderendhülse

3201848

<https://www.phoenixcontact.com/de/produkte/3201848>

Bitte beachten Sie, dass die in diesem PDF-Dokument angezeigten Daten aus unserem Online-Katalog generiert wurden. Bitte finden Sie die vollständigen Daten in der Benutzer-Dokumentation. Es gelten unsere Allgemeinen Nutzungsbedingungen für Downloads.

Aderendhülse, Länge Kontaktbereich: 20 mm, Hüslenlänge: 37 mm, Farbe: gelb



Ihre Vorteile

- Die Aderendhülsen mit Kunststoffhülse bestehen aus weichem Elektrolytkupfer mit galvanischer Verzinnung
- Die Isolationssicherheit bei eng aneinanderliegenden Anschlüssen wird erhöht und das Abspleißen von Drähten verhindert

Kaufmännische Daten

Artikelnummer	3201848
Verpackungseinheit	25 Stück
Mindestbestellmenge	25 Stück
Verkaufsschlüssel	BF
Produktschlüssel	BH3411
GTIN	4017918156923
Gewicht pro Stück (inklusive Verpackung)	4,588 g
Gewicht pro Stück (exklusive Verpackung)	4,37 g
Zolltarifnummer	85369010
Ursprungsland	DE

Technische Daten

Hinweise

Allgemein	Aderendhülsen sind nicht in der DIN 46228-4: 1990-09 erfasst
-----------	--

Artikeleigenschaften

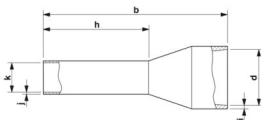
Produkttyp	Aderendhülse
Produkteigenschaft	Bestehend aus weichem Elektrolytkupfer mit galvanischer Verzinnung
	Entsprechen maßlich den Anforderungen der DIN 46228-4 und UL 486F
	Kunststoffkragen aus Polypropylen
	Halogenfrei
	Lang-/Kurzzeittemperatur: +105 °C/+120 °C

Anschlussdaten

Leiteranschluss

Leiterquerschnitt flexibel max.	70 mm ²
Leiterquerschnitt AWG max	2/0
Abisolierlänge	25 mm

Maße

Maßzeichnung	
Hülsenlänge	37 mm
Länge Kontaktbereich	20 mm
Abisolierlänge maximal	25 mm
Hüsendurchmesser	12,7 mm
Hülsenwandstärke	0,35 mm
Isolierkragenstärke	0,6 mm
Innenmaß Isolierkragen	16 mm

Materialangaben

Farbe	gelb (RAL 1018)
Material	CU-DHP
Brennbarkeitsklasse nach UL 94	HB
Beschichtung	galvanisch verzinkt
Oberflächenbeschaffenheit	galvanisch verzinkt
Inhaltsstoffe	silikon- und halogenfrei

Mechanische Eigenschaften

AI 70 -20 YE - Aderendhülse



3201848

<https://www.phoenixcontact.com/de/produkte/3201848>

Technische Daten

Hülsenlänge	37 mm
-------------	-------

Umwelt- und Lebensdauerbedingungen

Umgebungsbedingungen

Dauertemperatur	105 °C (-40 °C belastungsfrei / 0 °C dynamische Belastung)
Kurzzeittemperatur	120 °C

Zeichnungen

Maßzeichnung



Hüslenlänge (b), Länge Kontaktbereich (h), Innenmaß Isolierkragen (d), Hüslendurchmesser (k), Isolierkragenstärke (i), Hüslenwandstärke (j)

AI 70 -20 YE - Aderendhülse

3201848

<https://www.phoenixcontact.com/de/produkte/3201848>



Klassifikationen

ECLASS

ECLASS-13.0	27400201
ECLASS-15.0	27400201

ETIM

ETIM 10.0	EC000005
-----------	----------

UNSPSC

UNSPSC 21.0	27121700
-------------	----------

Environmental product compliance

EU RoHS

Erfüllt die Anforderungen nach RoHS-Richtlinie	Ja, Keine Ausnahmeregelungen
--	------------------------------

China RoHS

Environment friendly use period (EFUP)	EFUP-E
	Keine Gefahrstoffe über den Grenzwerten

EU REACH SVHC

Hinweis auf REACH-Kandidatenstoff (CAS-Nr.)	Kein Stoff mit einem Massenanteil von mehr als 0,1 %
---	--

EF3.1 Klimawandel

CO2e kg	0,041 kg CO2e
---------	---------------