

# UPBV 2,5/ 1-M - Stecker

3045347

<https://www.phoenixcontact.com/de/produkte/3045347>

Bitte beachten Sie, dass die in diesem PDF-Dokument angezeigten Daten aus unserem Online-Katalog generiert wurden. Bitte finden Sie die vollständigen Daten in der Benutzer-Dokumentation. Es gelten unsere Allgemeinen Nutzungsbedingungen für Downloads.



Stecker, Nennspannung: 500 V, Nennstrom: 24 A, Polzahl: 1, Anschlussart: Schraubanschluss, Bemessungsquerschnitt: 2,5 mm<sup>2</sup>, Querschnitt: 0,14 mm<sup>2</sup>- 4 mm<sup>2</sup>, Farbe: grau

## Produktbeschreibung

Steckerelement mittig, Gehäuse links mit Rastzapfen, rechts geöffnet ohne Deckel

## Ihre Vorteile

- Brückbar mit den Standard-Brücken FBS ...
- Die Schraubstecker sind mit COMBI-Klemmen aller Anschlusstechniken kombinierbar und in zwei Varianten erhältlich
- Mit den selbstkonfektionierbaren COMBI-Steckern ist für jede Aufgabenstellung eine Lösung vorhanden, die vom Anwender selbst realisiert werden kann
- Die Stecker werden hierbei direkt vor Ort anwendungsgerecht aus 1-poligen Steckerelementen zusammengerastet
- Die angeschlossenen Leiter können so platzsparend direkt in den Kabelkanal geführt werden

## Kaufmännische Daten

Artikelnummer	3045347
Verpackungseinheit	50 Stück
Mindestbestellmenge	50 Stück
Verkaufsschlüssel	A1 - Reihenklemmen
Produktschlüssel	BE1144
GTIN	4046356055550
Gewicht pro Stück (inklusive Verpackung)	5,486 g
Gewicht pro Stück (exklusive Verpackung)	4,92 g
Zolltarifnummer	85366990
Ursprungsland	TR

## Technische Daten

### Artikeleigenschaften

Produkttyp	Klemmenstecker
Polzahl	1
Rastermaß	5,2 mm
Potenziale	1

### Isolationseigenschaften

Überspannungskategorie	III
Verschmutzungsgrad	3

### Elektrische Eigenschaften

Bemessungsstoßspannung	6 kV
------------------------	------

### Anschlussdaten

Nennquerschnitt	2,5 mm <sup>2</sup>
Anschlussart	Schraubanschluss
Schraubengewinde	M3
Anzugsdrehmoment	0,5 ... 0,6 Nm
Abisolierlänge	9 mm
Lehrdorn	A3
Anschluss gemäß Norm	IEC 61984
Leiterquerschnitt starr	0,14 mm <sup>2</sup> ... 4 mm <sup>2</sup>
Leiterquerschnitt AWG	26 ... 12 (umgerechnet nach IEC)
Leiterquerschnitt flexibel	0,14 mm <sup>2</sup> ... 4 mm <sup>2</sup>
Leiterquerschnitt flexibel [AWG]	26 ... 12 (umgerechnet nach IEC)
Leiterquerschnitt flexibel (Aderendhülse ohne Kunststoffhülse)	0,14 mm <sup>2</sup> ... 2,5 mm <sup>2</sup>
Leiterquerschnitt flexibel (Aderendhülse mit Kunststoffhülse)	0,14 mm <sup>2</sup> ... 2,5 mm <sup>2</sup>
2 Leiter gleichen Querschnitts starr	0,14 mm <sup>2</sup> ... 1,5 mm <sup>2</sup>
2 Leiter gleichen Querschnitts flexibel	0,14 mm <sup>2</sup> ... 1,5 mm <sup>2</sup>
2 Leiter gleichen Querschnitts flexibel m. Aderendhülse ohne Kunststoffhülse	0,14 mm <sup>2</sup> ... 1,5 mm <sup>2</sup>
2 Leiter gleichen Querschnitts flexibel m. TWIN-Aderendhülse mit Kunststoffhülse	0,5 mm <sup>2</sup> ... 1 mm <sup>2</sup>
Nennstrom	24 A
Belastungsstrom maximal	24 A (bei 4 mm <sup>2</sup> Leiterquerschnitt)
Nennspannung	500 V
Nennquerschnitt	2,5 mm <sup>2</sup>

### Maße

Breite	5,2 mm
Höhe	20,5 mm
Tiefe	47 mm
Länge	20,5 mm

# UPBV 2,5/ 1-M - Stecker



3045347

<https://www.phoenixcontact.com/de/produkte/3045347>

Rastermaß	5,2 mm
-----------	--------

## Materialangaben

Farbe	grau (RAL 7042)
Brennbarkeitsklasse nach UL 94	V0
Isolierstoffgruppe	I
Isolierstoff	PA
Statischer Isolierstoffeinsatz in Kälte	-60 °C
Temperatur Index Isolierstoff (DIN EN 60216-1 (VDE 0304-21))	130 °C
Relativer Isolierstoff Temperatur Index (Elec., UL 746 B)	130 °C
Brandschutz für Schienenfahrzeuge (DIN EN 45545-2) R22	HL 1 - HL 3
Brandschutz für Schienenfahrzeuge (DIN EN 45545-2) R23	HL 1 - HL 3
Brandschutz für Schienenfahrzeuge (DIN EN 45545-2) R24	HL 1 - HL 3
Brandschutz für Schienenfahrzeuge (DIN EN 45545-2) R26	HL 1 - HL 3
Wärmeabgabe kalorimetrisch NFPA 130 (ASTM E 1354)	28 MJ/kg
Oberflächen Flammparität NFPA 130 (ASTM E 162)	bestanden
Spezifisch optische Rauchgasdichte NFPA 130 (ASTM E 662)	bestanden
Rauchgastoxizität NFPA 130 (SMP 800C)	bestanden

## Umwelt- und Lebensdauerbedingungen

### Umgebungsbedingungen

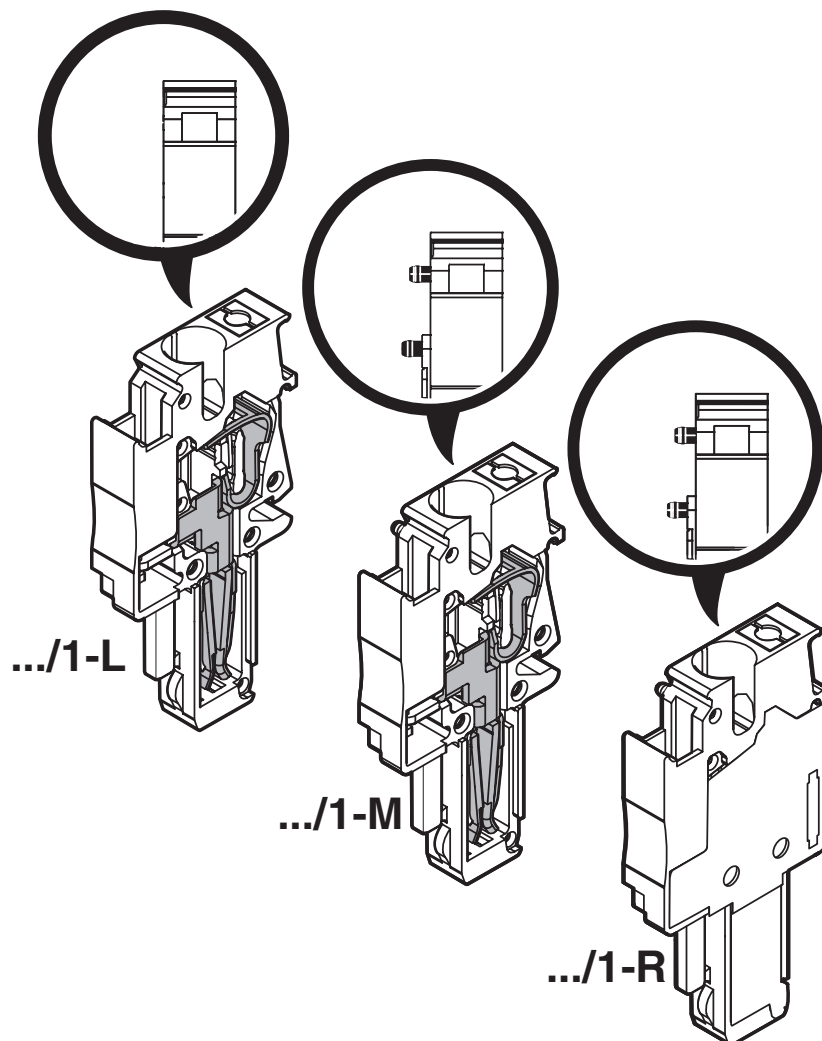
Umgebungstemperatur (Betrieb)	-60 °C (max. Betriebstemperatur siehe Deratingkurve)
Umgebungstemperatur (Lagerung/Transport)	-25 °C ... 60 °C (für kurze Zeit, nicht über 24 h, -60 °C bis +70 °C)
Umgebungstemperatur (Montage)	-5 °C ... 70 °C
Umgebungstemperatur (Betätigung)	-5 °C ... 70 °C
Zulässige Luftfeuchtigkeit (Betrieb)	20 % ... 90 %
Zulässige Luftfeuchtigkeit (Lagerung/Transport)	30 % ... 70 %

## Normen und Bestimmungen

Anschluss gemäß Norm	IEC 61984
----------------------	-----------

## Zeichnungen

### Schemazeichnung



Diagramm

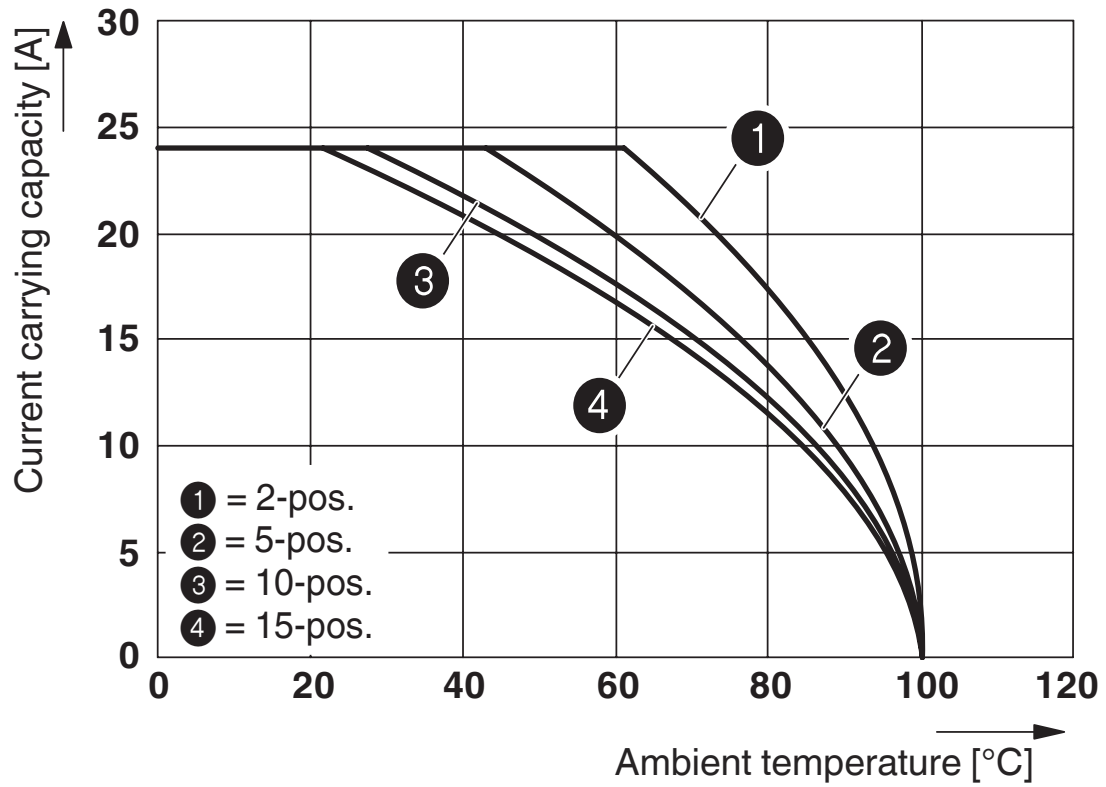


Abbildung zeigt die Derating-Kurve der Klemme UT 2,5/1P... in Verbindung mit den Stecker UPBV 2,5

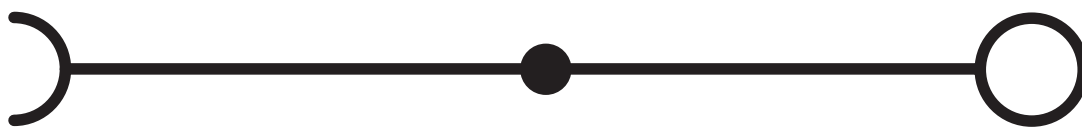
# UPBV 2,5/ 1-M - Stecker

3045347

<https://www.phoenixcontact.com/de/produkte/3045347>



## Schaltplan



# UPBV 2,5/ 1-M - Stecker





3045347

<https://www.phoenixcontact.com/de/produkte/3045347>

## Zulassungen

☞ Zum Herunterladen von Zertifikaten besuchen Sie die Produktdetailseite: <https://www.phoenixcontact.com/de/produkte/3045347>

 <b>cULus Recognized</b> Zulassungs-ID: E60425		Nennspannung $U_N$	Nennstrom $I_N$	Querschnitt AWG	Querschnitt $\text{mm}^2$
<b>B</b>					
		600 V	20 A	26 - 12	-
Mehrleiteranschluss		600 V	20 A	26 - 16	-
<b>C</b>					
		600 V	20 A	26 - 12	-
Mehrleiteranschluss		600 V	20 A	26 - 16	-
<b>D</b>					
		600 V	5 A	26 - 12	-
Mehrleiteranschluss		600 V	5 A	26 - 16	-

 <b>EAC</b> Zulassungs-ID: KZ7500651131219505	
---	--

# UPBV 2,5/ 1-M - Stecker

3045347

<https://www.phoenixcontact.com/de/produkte/3045347>



## Klassifikationen

### ECLASS

ECLASS-13.0	27250306
ECLASS-15.0	27250306

### ETIM

ETIM 9.0	EC002021
----------	----------

### UNSPSC

UNSPSC 21.0	39121400
-------------	----------



# UPBV 2,5/ 1-M - Stecker



3045347

<https://www.phoenixcontact.com/de/produkte/3045347>

## Environmental product compliance

### EU RoHS

Erfüllt die Anforderungen nach RoHS-Richtlinie	Ja
Ausnahmeregelungen soweit bekannt	6(c)

### China RoHS

Environment friendly use period (EFUP)	EFUP-50
	Eine artikelbezogene China RoHS Deklarationstabelle finden Sie im Downloadbereich zum jeweiligen Artikel unter „Herstellereklärung“. Für alle Artikel mit EFUP-E wird keine China RoHS Deklarationstabelle ausgestellt und benötigt.

### EU REACH SVHC

Hinweis auf REACH-Kandidatenstoff (CAS-Nr.)	Lead(CAS-Nr.: 7439-92-1)
SCIP	862fd64a-bf6d-4ee2-ab34-04454262f3a7

Phoenix Contact 2025 © - Alle Rechte vorbehalten  
<https://www.phoenixcontact.com>

PHOENIX CONTACT Deutschland GmbH  
Flachmarktstraße 8  
D-32825 Blomberg  
+49 52 35/3-1 20 00  
[info@phoenixcontact.de](mailto:info@phoenixcontact.de)