

PLC-RSC- 24DC/ 1/SEN - Relaismodul

2966223

<https://www.phoenixcontact.com/de/produkte/2966223>

Bitte beachten Sie, dass die in diesem PDF-Dokument angezeigten Daten aus unserem Online-Katalog generiert wurden. Bitte finden Sie die vollständigen Daten in der Benutzer-Dokumentation. Es gelten unsere Allgemeinen Nutzungsbedingungen für Downloads.



PLC-INTERFACE für Eingabefunktionen, bestehend aus Grundklemme PLC-BSC.../SEN mit Schraubanschluss und steckbarem Miniaturrelais mit Leistungskontakt, zur Montage auf Tragschiene NS 35/7,5, 1 Schließer, Eingangsspannung 24 V DC

Kaufmännische Daten

Artikelnummer	2966223
Verpackungseinheit	10 Stück
Mindestbestellmenge	1 Stück
Verkaufsschlüssel	G1 - Relais
Produktschlüssel	DK6226
GTIN	4017918130701
Gewicht pro Stück (inklusive Verpackung)	38,89 g
Gewicht pro Stück (exklusive Verpackung)	33,61 g
Zolltarifnummer	85364190
Ursprungsland	DE

Technische Daten

Artikeleigenschaften

Produkttyp	Relaismodul
Produktfamilie	PLC-INTERFACE
Anwendung	Eingabefunktion
Betriebsart	100 % ED
Lebensdauer mechanisch	2x 10 ⁷ Schaltspiele

Datenpflegestand

Datum letzte Datenpflege	19.03.2025
--------------------------	------------

Elektrische Eigenschaften

Maximale Verlustleistung bei Nennbedingung	0,22 W
Prüfspannung (Wicklung/Kontakt)	4 kV AC (50 Hz, 1 min., Wicklung/Kontakt)

Isolationseigenschaften: Spule/Kontakt

Bemessungsisolationsspannung	250 V
Bemessungsstoßspannungsfestigkeit	6 kV
Überspannungskategorie	III
Verschmutzungsgrad	3

Eingangsdaten

Erregerseite

Eingangsnennspannung U_N	24 V DC
Eingangsspannungsbereich	18,5 V DC ... 33,6 V DC (20 °C)
Nennspannung (aufgestecktes elektromechanisches Relais)	24 V DC
Schaltverhalten des Antriebs	monostabil
Antrieb (Polung)	gepolt
Typischer Eingangsstrom bei U_N	9 mA
Ansprechzeit typisch	5 ms
Rückfallzeit typisch	8 ms
Schutzbeschaltung	Freilaufdiode, Verpolschutzdiode
Betriebsspannungsanzeige	ja

Ausgangsdaten

Schalten

Kontaktausführung	1 Schließer
Art des Schaltkontaktes	Einfachkontakt
Kontaktmaterial	AgSnO
Schaltspannung maximal	250 V AC/DC (Bei Spannungen größer 250 V (L1, L2, L3) zwischen gleichen Klemmen benachbarter Module ist die Trennplatte PLC-ATP zu setzen. Eine Potenzialbrückung erfolgt dann mit FBST 8-PLC...oder...FBST 500...)

PLC-RSC- 24DC/ 1/SEN - Relaismodul



2966223

<https://www.phoenixcontact.com/de/produkte/2966223>

Schaltspannung minimal	12 V AC/DC
Grenzdauerstrom	6 A
Einschaltstrom maximal	10 A (4 s)
Schaltstrom minimal	10 mA
Kurzschlussstrom	200 A (bedingter Kurzschlussstrom)
Abschaltleistung (ohmsche Last) maximal	140 W (bei 24 V DC)
	20 W (bei 48 V DC)
	18 W (bei 60 V DC)
	23 W (bei 110 V DC)
	40 W (bei 220 V DC)
	1500 VA (bei 250 V AC)
Ausgangssicherung	4 A gL/gG NEOZED

Anschlussdaten

Anschlussart	Schraubanschluss
Abisolierlänge	8 mm
Schraubengewinde	M3
Leiterquerschnitt starr	0,14 mm ² ... 2,5 mm ²
Leiterquerschnitt flexibel	0,14 mm ² ... 2,5 mm ²
	0,2 mm ² ... 2,5 mm ² (Einzel-Aderendhülse)
	2x 0,5 mm ² ... 1,5 mm ² (TWIN-Aderendhülse)
Leiterquerschnitt AWG	26 ... 14
Anzugsdrehmoment	0,6 Nm ... 0,8 Nm

Maße

Breite	6,2 mm
Höhe	80 mm
Tiefe	94 mm

Materialangaben

Farbe	grau (RAL 7042)
Brennbarkeitsklasse nach UL 94 (Gehäuse)	V0 (Gehäuse)

Umwelt- und Lebensdauerbedingungen

Umgebungsbedingungen

Schutzart (Relaissockel)	IP20 (Relaissockel)
Umgebungstemperatur (Betrieb)	-25 °C ... 70 °C (siehe Derating)
Umgebungstemperatur (Lagerung/Transport)	-40 °C ... 85 °C

Zulassungen

CE

Zertifikat	CE-konform
------------	------------

UKCA

PLC-RSC- 24DC/ 1/SEN - Relaismodul



2966223

<https://www.phoenixcontact.com/de/produkte/2966223>

Zertifikat	UKCA-konform
------------	--------------

Schiffbau-Zulassung

Zertifikat	TAE0000196
------------	------------

Schadgastest

Kennzeichnung	ISA-S71.04. G3 Harsh Group
	EN 60068-2-60

Schiffbau-Daten

Temperature	D
Humidity	A
Vibration	B/C
EMC	B
Enclosure	Required protection according to the Rules shall be provided upon installation on board

EMV-Daten

Elektromagnetische Verträglichkeit	Konformität zur EMV-Richtlinie
Niederspannungs-Richtlinie	Konformität zur NS-Richtlinie

Normen und Bestimmungen

Normen / Bestimmungen

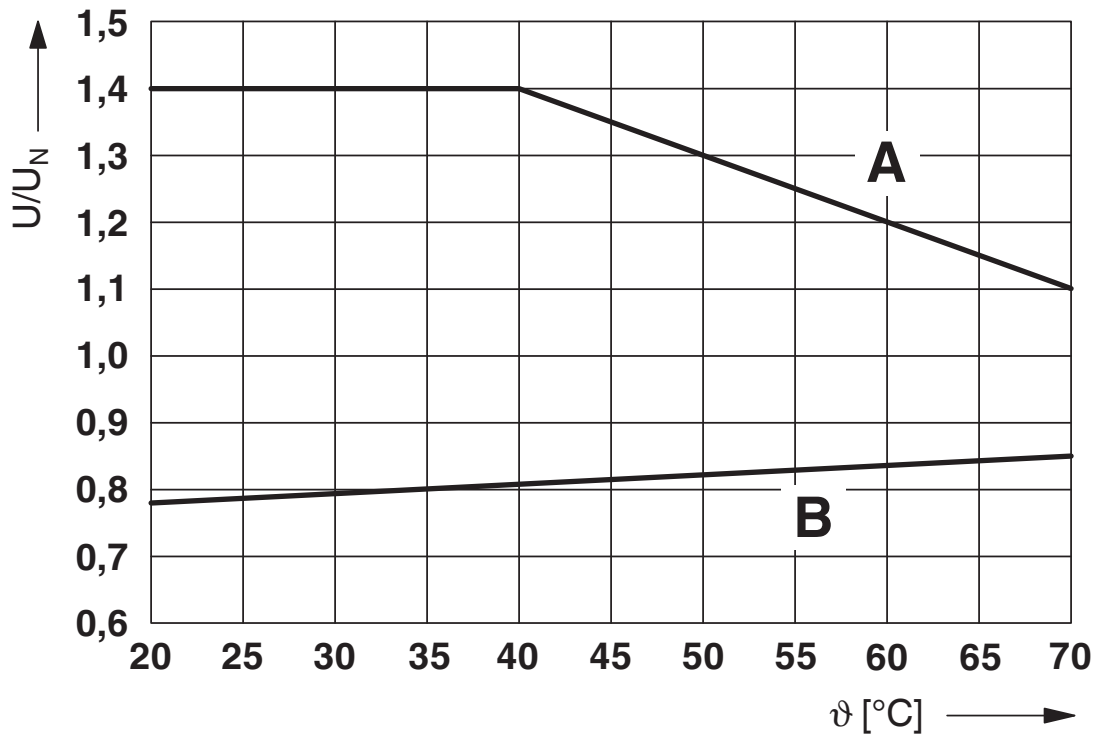
Normen/Bestimmungen	IEC 60664
	IEC 60664A
	DIN VDE 0110
	IEC 60255/DIN VDE 0435 (in relevanten Teilen)

Montage

Montageart	Tragschienenmontage
Montagehinweis	anreihbar ohne Abstand
Einbaulage	beliebig

Zeichnungen

Diagramm

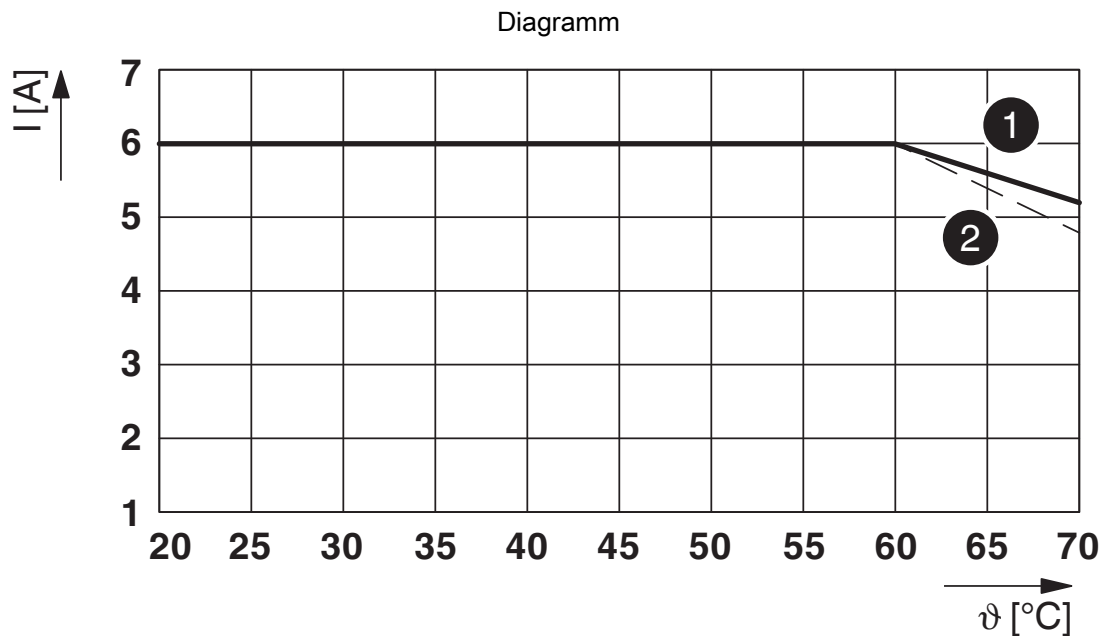


Kurve A

maximal zulässige Dauerspannung U_{max} bei kontaktseitigem Grenzdauerstrom (siehe jeweilige technische Daten)

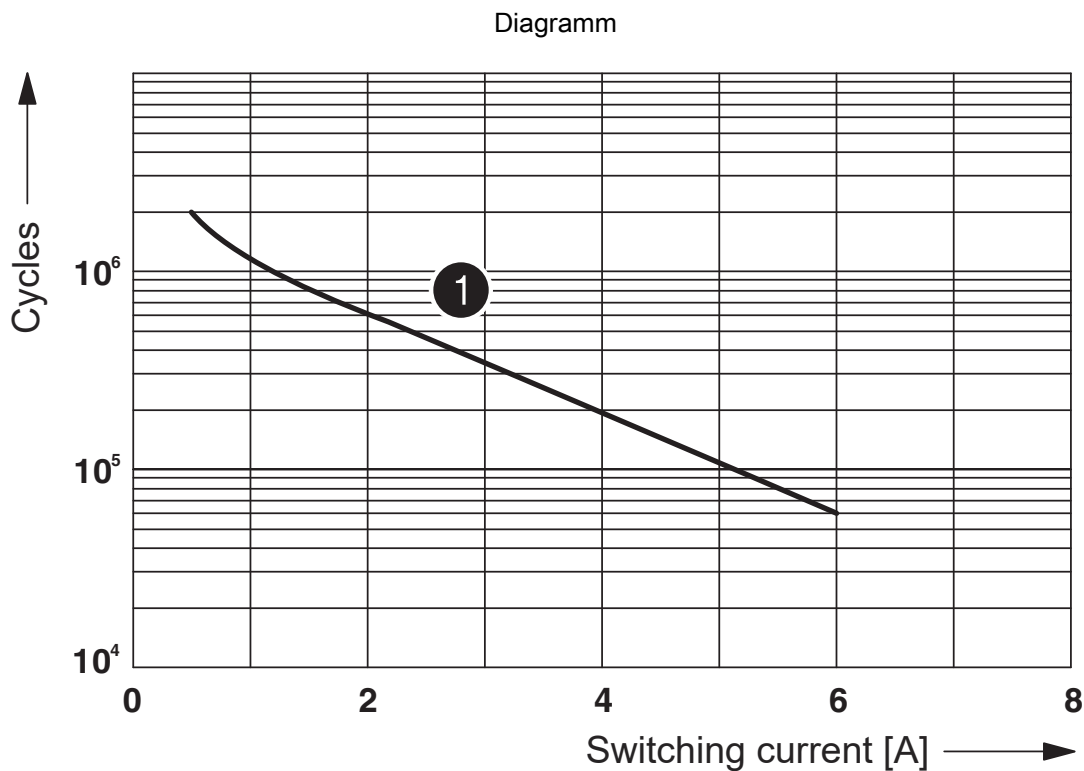
Kurve B

minimal zulässige Anzugsspannung U_{an} nach Vorerregung (siehe jeweilige technische Daten)



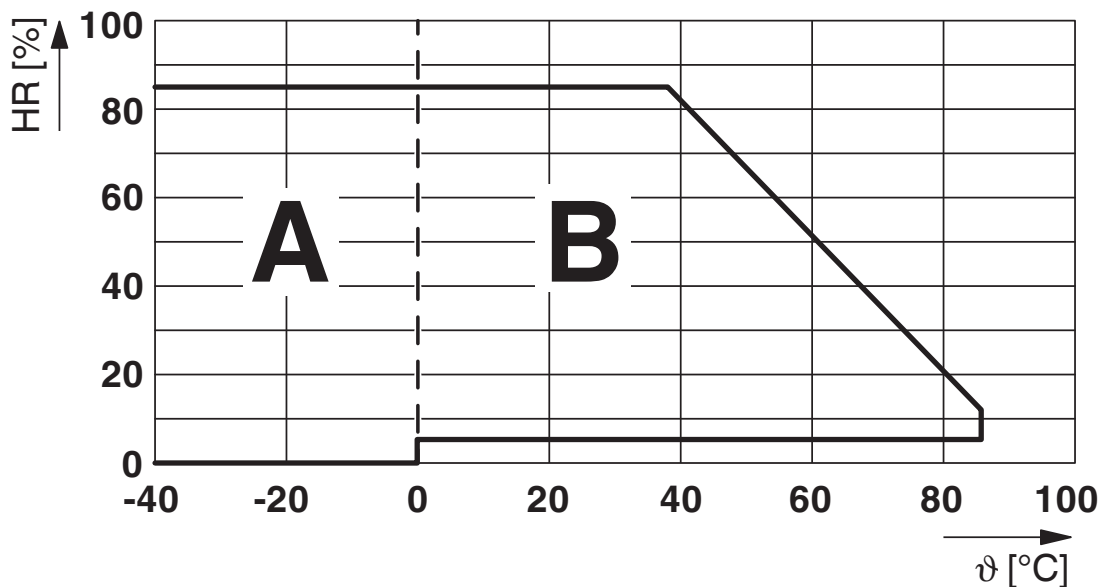
Grenzdauerstrom je Kontakt bei 0,85 ... 1,1 U_N (Kontaktseite)

- (1) Grenzdauerstrom bei waagerechter Einbaulage ohne Abstand
- (2) Grenzdauerstrom bei senkrechter Einbaulage ohne Abstand



① 250 V AC, ohmic load

Diagramm

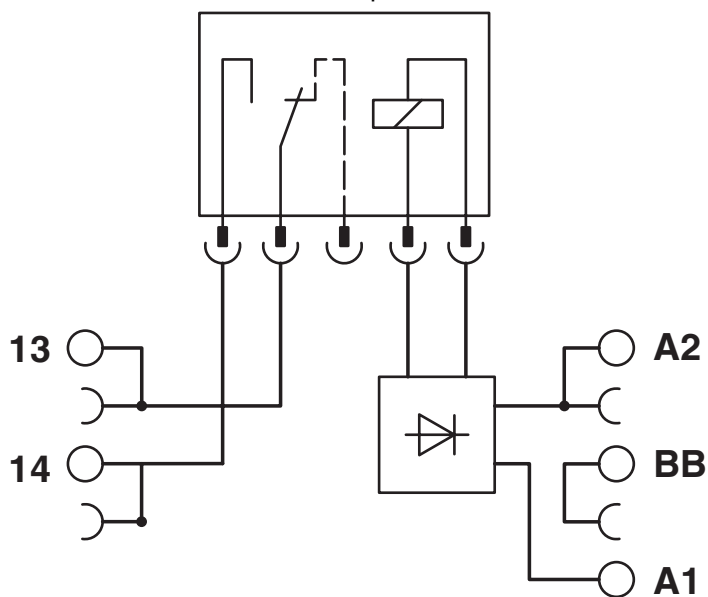


Zulässige Luftfeuchtigkeit für den Betrieb und die Lagerung.
Die maximale zulässige Umgebungstemperatur gemäß Datenblatt ist zu beachten.

Bereich A: Vereisung bei Umgebungstemperaturen $\leq 0\text{ °C}$ ist zu verhindern
Bereich B: Betauung bei Umgebungstemperaturen $> 0\text{ °C}$ ist zu verhindern

An 30 vollständigen Tagen natürlich über das Jahr verteilt ist bei einer Umgebungstemperatur von $\leq 25\text{ °C}$ eine Luftfeuchte von 95 % zulässig.

Schaltplan



PLC-RSC- 24DC/ 1/SEN - Relaismodul



2966223

<https://www.phoenixcontact.com/de/produkte/2966223>

Zulassungen

🔗 Zum Herunterladen von Zertifikaten besuchen Sie die Produktdetailseite: <https://www.phoenixcontact.com/de/produkte/2966223>



EAC

Zulassungs-ID: RU*C-DE.*08.B.00010



DNV GL

Zulassungs-ID: TAE0000196



cULus Listed

Zulassungs-ID: E140324

PLC-RSC- 24DC/ 1/SEN - Relaismodul



2966223

<https://www.phoenixcontact.com/de/produkte/2966223>

Klassifikationen

ECLASS

ECLASS-13.0	27371601
ECLASS-15.0	27371601

ETIM

ETIM 9.0	EC001437
----------	----------

UNSPSC

UNSPSC 21.0	39122300
-------------	----------

2966223

<https://www.phoenixcontact.com/de/produkte/2966223>

Environmental product compliance

EU RoHS

Erfüllt die Anforderungen nach RoHS-Richtlinie	Ja
Ausnahmeregelungen soweit bekannt	7(a), 7(c)-I

China RoHS

Environment friendly use period (EFUP)	EFUP-50
	Eine artikelbezogene China RoHS Deklarationstabelle finden Sie im Downloadbereich zum jeweiligen Artikel unter „Herstellereklärung“. Für alle Artikel mit EFUP-E wird keine China RoHS Deklarationstabelle ausgestellt und benötigt.

EU REACH SVHC

Hinweis auf REACH-Kandidatenstoff (CAS-Nr.)	Hexahydromethylphthalic anhydride(CAS-Nr.: Nicht zutreffend)
	Lead(CAS-Nr.: 7439-92-1)
SCIP	53b52dad-6949-4727-ac6f-a42994e8ced5

Phoenix Contact 2025 © - Alle Rechte vorbehalten
<https://www.phoenixcontact.com>

PHOENIX CONTACT Deutschland GmbH
 Flachmarktstraße 8
 D-32825 Blomberg
 +49 52 35/3-1 20 00
info@phoenixcontact.de