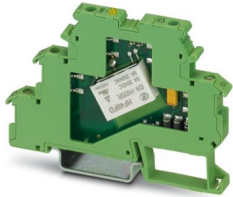


DEK-REL- 24/1/SEN - Relaismodul

2964050

<https://www.phoenixcontact.com/de/produkte/2964050>

Bitte beachten Sie, dass die in diesem PDF-Dokument angezeigten Daten aus unserem Online-Katalog generiert wurden. Bitte finden Sie die vollständigen Daten in der Benutzer-Dokumentation. Es gelten unsere Allgemeinen Nutzungsbedingungen für Downloads.



Relaisklemme für Sensor, mit fest eingelöteten Miniaturrelais, Kontakt (AgNi+Au): kleine bis mittlere Leistungen, 1 Schließer, Eingangsspannung 24 V AC/DC, zur Montage auf NS 35/7,5, Klemmenbreite 6,2 mm

Ihre Vorteile

- Geringere Kosten durch Einsparung der N-Klemme
- Platzvorteile bis zu 73 %
- Auf ein Minimum reduzierter Verdrahtungsaufwand
- Integrierte Eingangsbeschaltung
- Galvanische Trennung zwischen Ein- und Ausgang von 2 kV_{eff}
- 2-Lagenkontakt mit Hartvergoldung für universelle Anwendungen von 1 mA bis 5 A Dauerstrom

Kaufmännische Daten

Artikelnummer	2964050
Verpackungseinheit	10 Stück
Mindestbestellmenge	10 Stück
Verkaufsschlüssel	G1 - Relais
Produktschlüssel	DK61A2
GTIN	4017918099367
Gewicht pro Stück (inklusive Verpackung)	24,13 g
Gewicht pro Stück (exklusive Verpackung)	22,71 g
Zolltarifnummer	85364190
Ursprungsland	CN

Technische Daten

Hinweise

Hinweis zur Anwendung	Verwendung von Brücken EB 80-DIK... in den DEK-Klemmen: Aufgrund möglicher (geringer) Ausdehnung des DEK-Gehäuses durch Feuchtigkeitsaufnahme aus der umgebenden Luft sowie einem ungünstigem Toleranzspiel zwischen einer größeren Anzahl von DEK-Klemmen und der EB 80-DIK...-Brücke wird empfohlen, bei Verwendung der Brücken EB 80-DIK... diese nach etwa 10 bis 12 DEK-Klemmen zu trennen und an der Stelle eine Drahtbrücke zur jeweils nächsten DEK-Klemme einzusetzen.
-----------------------	---

Artikeleigenschaften

Produkttyp	Relaismodul
Produktfamilie	DEK
Anwendung	Eingabefunktion
Betriebsart	100 % ED
Lebensdauer mechanisch	ca. 2×10^7 Schaltspiele

Isolationseigenschaften

Isolierung	Basisisolierung
Überspannungskategorie	III
Verschmutzungsgrad	2

Datenpflagestand

Datum letzte Datenpflege	23.07.2025
--------------------------	------------

Elektrische Eigenschaften

Maximale Verlustleistung bei Nennbedingung	0,16 W
Prüfspannung (Wicklung/Kontakt)	2 kV AC (50 Hz, 1 min., Wicklung/Kontakt)

Eingangsdaten

Erregerseite

Eingangsnennspannung U_N	24 V AC/DC
Eingangsspannungsbereich	19,2 V AC/DC ... 26,4 V AC/DC (20 °C)
Schaltverhalten des Antriebs	monostabil
Antrieb (Polung)	gepolt
Typischer Eingangsstrom bei U_N	6,5 mA
Ansprechzeit typisch	5 ms
Rückfallzeit typisch	15 ms
Schutzbeschaltung	Brückengleichrichter; Brückengleichrichter
Betriebsspannungsanzeige	LED gelb

Ausgangsdaten

Schalten

DEK-REL- 24/1/SEN - Relaismodul



2964050

<https://www.phoenixcontact.com/de/produkte/2964050>

Kontaktausführung	1 Schließer
Art des Schaltkontaktes	Doppelkontakt
Kontaktmaterial	AgNi, hartvergoldet
Schaltspannung maximal	250 V AC
	125 V DC
Schaltspannung minimal	0,1 V
Grenzdauerstrom	3 A (5 A bis 35 °C bei 24 V DC)
Einschaltstrom maximal	5 A
Schaltstrom minimal	1 mA
Abschaltleistung (ohmsche Last) maximal	72 W (bei 24 V DC)
	60 W (bei 48 V DC)
	50 W (bei 60 V DC)
	50 W (bei 110 V DC)
	750 VA (bei 250 V AC)
	120 W (bei 24 V DC - bis 35°)

Anschlussdaten

Anschlussart	Schraubanschluss
Abisolierlänge	8 mm
Schraubengewinde	M3
Leiterquerschnitt starr	0,2 mm ² ... 2,5 mm ²
Leiterquerschnitt flexibel	0,2 mm ² ... 2,5 mm ²
Leiterquerschnitt AWG	24 ... 14
Anzugsdrehmoment	0,4 Nm ... 0,5 Nm

Maße

Breite	6,2 mm
Höhe	80 mm
Tiefe	56 mm

Materialangaben

Farbe	grün (RAL 6021)
-------	-----------------

Umwelt- und Lebensdauerbedingungen

Umgebungsbedingungen

Umgebungstemperatur (Betrieb)	-20 °C ... 50 °C
Umgebungstemperatur (Lagerung/Transport)	-20 °C ... 70 °C

Normen und Bestimmungen

Normen/Bestimmungen	IEC 60947-5-1
---------------------	---------------

Montage

Montageart	Tragschienenmontage
Montagehinweis	anreihbar ohne Abstand

DEK-REL- 24/1/SEN - Relaismodul



2964050

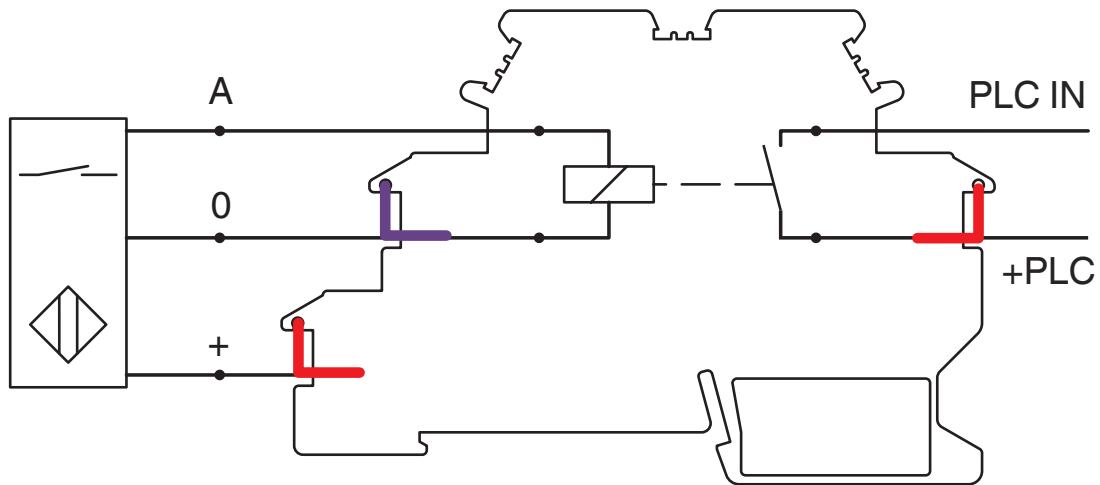
<https://www.phoenixcontact.com/de/produkte/2964050>

Einbaulage

beliebig

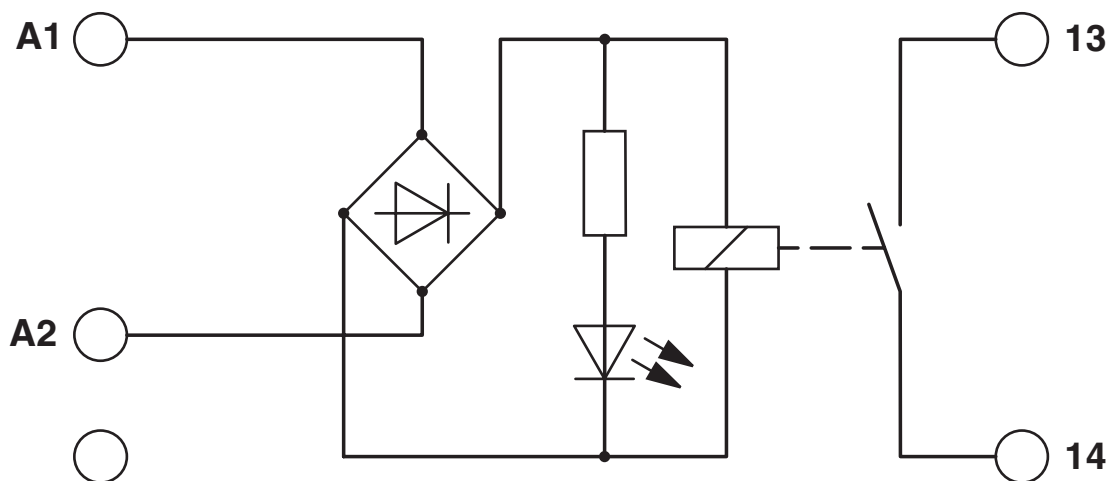
Zeichnungen

Schemazeichnung



Anschlussbelegung DEK-REL-...SEN

Schaltplan



2964050

<https://www.phoenixcontact.com/de/produkte/2964050>

Zulassungen

📄 Zum Herunterladen von Zertifikaten besuchen Sie die Produktdetailseite: <https://www.phoenixcontact.com/de/produkte/2964050>



cUL Recognized

Zulassungs-ID: FILE E 238705



UL Recognized

Zulassungs-ID: FILE E 238705



EAC

Zulassungs-ID: RU*C-DE.*08.B.00010

2964050

<https://www.phoenixcontact.com/de/produkte/2964050>

Klassifikationen

ECLASS

ECLASS-13.0	27371601
ECLASS-15.0	27371601

ETIM

ETIM 9.0	EC001437
----------	----------

UNSPSC

UNSPSC 21.0	39122300
-------------	----------

2964050

<https://www.phoenixcontact.com/de/produkte/2964050>

Environmental product compliance

EU RoHS

Erfüllt die Anforderungen nach RoHS-Richtlinie	Ja
Ausnahmeregelungen soweit bekannt	7(a), 7(c)-I

China RoHS

Environment friendly use period (EFUP)	EFUP-50
	Eine artikelbezogene China RoHS Deklarationstabelle finden Sie im Downloadbereich zum jeweiligen Artikel unter „Herstellereklärung“. Für alle Artikel mit EFUP-E wird keine China RoHS Deklarationstabelle ausgestellt und benötigt.

EU REACH SVHC

Hinweis auf REACH-Kandidatenstoff (CAS-Nr.)	Lead(CAS-Nr.: 7439-92-1)
SCIP	20cdf90e-99ff-42ce-8f71-c25d4b404ecf

Phoenix Contact 2025 © - Alle Rechte vorbehalten

<https://www.phoenixcontact.com>

PHOENIX CONTACT Deutschland GmbH

Flachsmarktstraße 8

D-32825 Blomberg

+49 52 35/3-1 20 00

info@phoenixcontact.de