

2963954

<https://www.phoenixcontact.com/de/produkte/2963954>

Bitte beachten Sie, dass die in diesem PDF-Dokument angezeigten Daten aus unserem Online-Katalog generiert wurden. Bitte finden Sie die vollständigen Daten in der Benutzer-Dokumentation. Es gelten unsere Allgemeinen Nutzungsbedingungen für Downloads.



Sicherheitsrelais für Not-Halt und Schutztür bis SIL 1, Cat. 1, PL c, abhängig von der Applikation bis SIL 3, Cat. 4, PL e, 1-kanaliger Betrieb, 4 Freigabestrompfade, $U_S = 24 \text{ V DC}$, steckbare Push-in-Klemme

Ihre Vorteile

- Bis Cat. 1/PL c nach ISO 13849-1, SIL 1 nach EN IEC 62061, SIL 1 nach IEC 61508
- Abhängig von der Applikation bis Cat. 4/PL e nach EN ISO 13849-1, SIL 3 nach EN IEC 62061, SIL 3 nach IEC 61508
- Basisisolierung
- 1-kanalige Ansteuerung

Kaufmännische Daten

Artikelnummer	2963954
Verpackungseinheit	1 Stück
Mindestbestellmenge	1 Stück
Verkaufsschlüssel	G1 - Relais
Produktschlüssel	DNA111
GTIN	4017918904821
Gewicht pro Stück (inklusive Verpackung)	207,9 g
Gewicht pro Stück (exklusive Verpackung)	194,38 g
Zolltarifnummer	85371098
Ursprungsland	DE

Technische Daten

Hinweise

Hinweis zur Anwendung

Hinweis zur Anwendung	Nur für den industriellen Einsatz
-----------------------	-----------------------------------

Artikeleigenschaften

Produkttyp	Sicherheitsrelais
Produktfamilie	PSRclassic
Anwendung	Not-Halt Schutztür
Ansteuerung	1-kanalig
Lebensdauer mechanisch	10x 10 ⁶ Schaltspiele
Relaistyp	Elektromechanisches Relais mit zwangsgeführten Kontakten nach IEC/EN 61810-3

Isolationseigenschaften

Überspannungskategorie	III
Verschmutzungsgrad	2

Zeiten

Ansprechzeit typisch	< 100 ms (bei U _S automatischer Start)
	< 100 ms (bei U _S manueller Start)
Typ. Anzugszeit bei U _S	< 100 ms (bei U _S /bei Ansteuerung über A1)
Rückfallzeit typisch	< 10 ms (bei U _S bei Anforderung über Sensorkreis)
	< 100 ms (bei U _S /bei Anforderung über A1)
Wiederanlaufzeit	< 1 s (Boot-Zeit)
Wiederbereitschaftszeit	< 1 s (nach Anforderung der Sicherheitsfunktion)
Startimpulsdauer	≥ 500 ms (manueller Start)

Elektrische Eigenschaften

Maximale Verlustleistung bei Nennbedingung	16 W (U _S = 26,4 V, I _L ² = 72 A ² , P _{Gesamt max} = 1,6 W + 14,4 W)
Nennbetriebsart	100 % ED
Bemessungsisolationsspannung	250 V AC
Bemessungsstoßspannung / Isolierung	Basisisolierung 4 kV: zwischen allen Strompfaden und Gehäuse Sichere Trennung, verstärkte Isolierung 6 kV: zwischen A1/A2 und 13/14, 23/24, 33/34, 43/44 zwischen S11/S12/S33/S34 und 13/14, 23/24, 33/34, 43/44 zwischen 51/52 und 13/14, 23/24, 33/34, 43/44

Versorgung

Bemessungssteuerstromkreispeisespannung U _S	24 V DC -15 % / +10 %
Bemessungssteuerspeisesstrom I _S	typ. 55 mA (bei U _S)
Leistungsaufnahme an U _S	typ. 1,32 W
Einschaltstrom	< 3,5 A (typ. bei U _S , Δt = 2 ms)

Filterzeit	2 ms (bei Spannungseinbrüchen bei U_S)
Schutzbeschaltung	Serieller Verpolschutz; Suppressordiode

Eingangsdaten

Digital: Logik (S12)

Beschreibung des Eingangs	sicherheitsgerichtet
Anzahl der Eingänge	1
Eingangsspannungsbereich "0"-Signal	0 V DC ... 5 V DC
Eingangsspannungsbereich "1"-Signal	20,4 V ... 26,4 V
Eingangsstrombereich "0"-Signal	0 mA ... 2 mA
Einschaltstrom	80 mA (typ. bei U_S , $\Delta t = 150$ ms)
Filterzeit	Keine Helltestpulse / High-Testpulse erlaubt. 1 ms (Testpulsbreite Low-Testpulse) 1 s (Testpulsrate Low-Testpulse)
Max. zulässiger Gesamtleitungswiderstand	50 Ω
Schutzbeschaltung	Suppressordiode
Stromaufnahme	typ. 50 mA (bei U_S an S11) typ. 52 mA (bei U_S von extern)

Digital: Startkreis (S34)

Beschreibung des Eingangs	nicht sicherheitsgerichtet
Anzahl der Eingänge	1
Eingangsspannungsbereich "1"-Signal	20,4 V ... 26,4 V
Einschaltstrom	< 6 mA (typ. bei U_S , $\Delta t = 65$ ms)
Filterzeit	Keine Testpulse erlaubt
Max. zulässiger Gesamtleitungswiderstand	50 Ω
Schutzbeschaltung	Suppressordiode
Stromaufnahme	0 mA (typ. bei U_S)

Ausgangsdaten

Relais: Freigabestrompfade

Beschreibung des Ausgangs	2 NO in Reihe, sicherheitsgerichtet, potenzialfrei
Anzahl der Ausgänge	4
Kontaktausführung	4 Freigabestrompfade
Kontaktmaterial	AgSnO ₂
Schaltspannung	min. 10 V max. 250 V AC/DC
Schaltleistung	min. 100 mW
Einschaltstrom	min. 10 mA max. ($\Delta t = 100$ ms)
Grenzdauerstrom	6 A
Quadr. Summenstrom	72 A ² (Derating beachten)
Schalffrequenz	max. 0,5 Hz

2963954

<https://www.phoenixcontact.com/de/produkte/2963954>

Lebensdauer mechanisch	10 ⁷ Schaltspiele
Ausgangssicherung	10 A gL/gG (High-Demand)
	4 A gL/gG (Low-Demand)

Relais: Meldestrompfad (51/52)

Beschreibung des Ausgangs	2 NC parallel, nicht sicherheitsgerichtet, potenzialfrei
Anzahl der Ausgänge	1
Kontaktausführung	1 Meldestrompfad
Kontaktmaterial	AgSnO ₂
Schaltspannung	min. 5 V
	max. 250 V AC/DC
Schaltleistung	min. 50 mW
Einschaltstrom	min. 10 mA
	max. 6 A
Grenzdauerstrom	6 A
Quadr. Summenstrom	36 A ² (Derating beachten)
Schaltfrequenz	max. 0,5 Hz
Lebensdauer mechanisch	10 ⁷ Schaltspiele
Ausgangssicherung	6 A gL/gG

Anschlussdaten

Anschluss technik

steckbar	ja
----------	----

Leiteranschluss

Anschlussart	Push-in-Anschluss
Leiterquerschnitt starr	0,2 mm ² ... 1,5 mm ²
Leiterquerschnitt flexibel	0,2 mm ² ... 1,5 mm ²
Leiterquerschnitt flexibel mit Aderendhülse mit Kunststoffhülse	0,25 mm ² ... 1,5 mm ² (nur in Verbindung mit CRIMPFOX 6)
Leiterquerschnitt flexibel mit Aderendhülse ohne Kunststoffhülse	0,25 mm ² ... 1,5 mm ² (nur in Verbindung mit CRIMPFOX 6)
Leiterquerschnitt AWG	24 ... 16
Abisolierlänge	8 mm

Signalisierung

Statusanzeige	2 x LED (grün)
Betriebsspannungsanzeige	1 x LED (grün)

Maße

Breite	22,5 mm
Höhe	112 mm
Tiefe	114,5 mm

Materialangaben

Farbe (Gehäuse)	gelb (RAL 1018)
Material Gehäuse	PA

Kennwerte

Sicherheitstechnische Daten

Stopp-Kategorie	0
-----------------	---

Sicherheitstechnische Daten: EN ISO 13849

Kategorie	4
Performance Level (PL)	e (3 A DC13; 3 A AC15; 8760 Schaltspiele/Jahr)
	e (5 A DC13; 3 A AC15, 4380 Schaltspiele/Jahr)

Sicherheitstechnische Daten: IEC 61508 - High-Demand

Safety Integrity Level (SIL)	3
------------------------------	---

Sicherheitstechnische Daten: IEC 61508 - Low-Demand

Safety Integrity Level (SIL)	3
------------------------------	---

Sicherheitstechnische Daten: EN IEC 62061

Safety Integrity Level (SIL)	3
------------------------------	---

Umwelt- und Lebensdauerbedingungen

Umgebungsbedingungen

Schutzart	IP20
Schutzart Einbauort minimal	IP54
Umgebungstemperatur (Betrieb)	-20 °C ... 65 °C (Derating beachten)
Umgebungstemperatur (Lagerung/Transport)	-40 °C ... 70 °C
Einsatzhöhe	≤ 2000 m (über NN)
Max. zul. Luftfeuchtigkeit (Lagerung/Transport)	75 % (im Mittel, 85 % gelegentlich, keine Betauung)
Max. zul. Luftfeuchtigkeit (Betrieb)	75 % (im Mittel, 85 % gelegentlich, keine Betauung)
Schock	15g
Vibration (Betrieb)	10 Hz ... 150 Hz, 2g

Zulassungen

CE

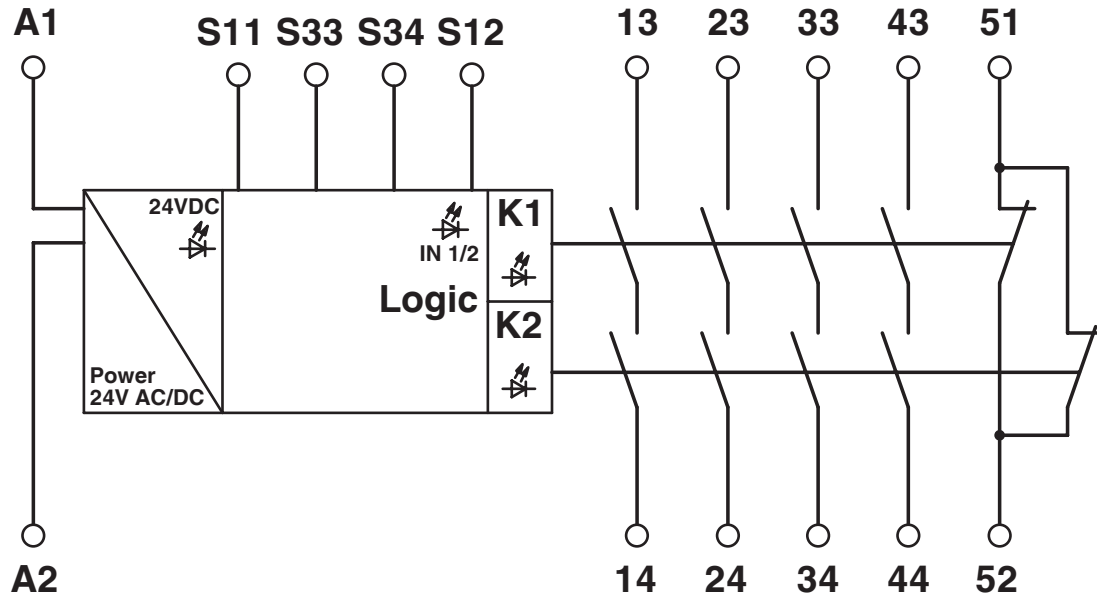
Kennzeichnung	CE-konform
---------------	------------

Montage

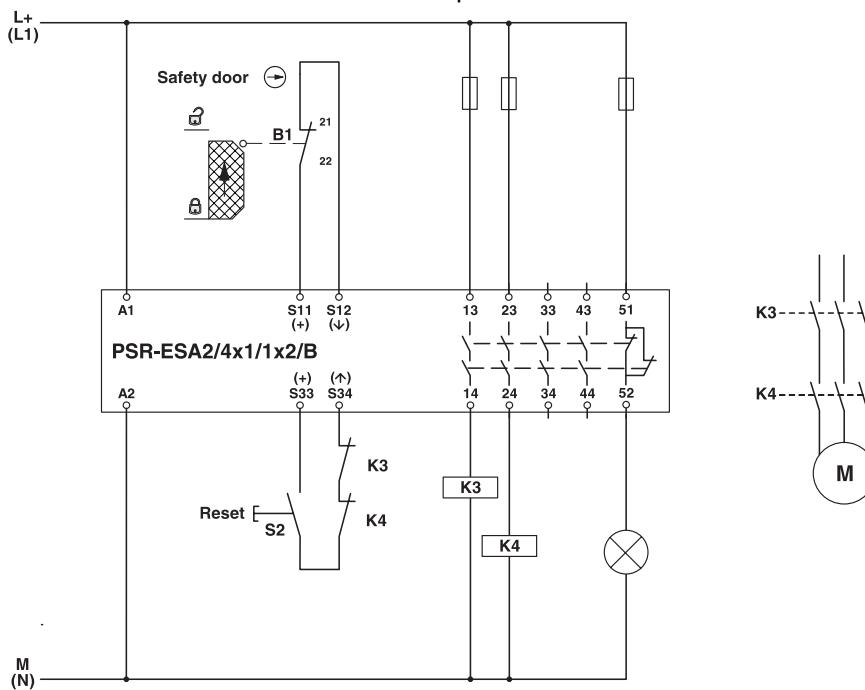
Montageart	Tragschienenmontage
Montagehinweis	siehe Derating-Kurve
Einbaulage	vertikal oder horizontal

Zeichnungen

Schaltplan



Schaltplan



Einkanalige Schutztürüberwachung

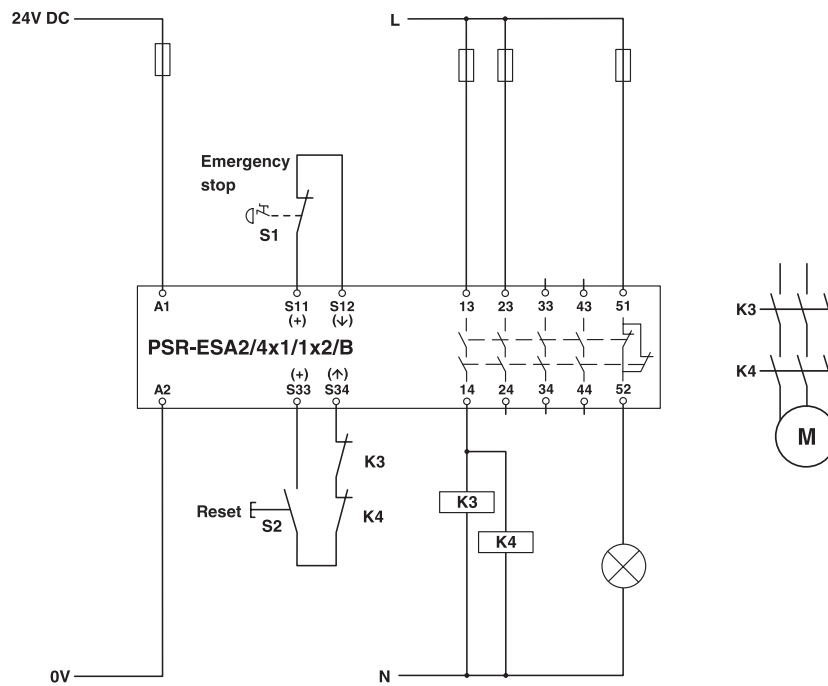
PSR-SPP- 24UC/ESA2/4X1/1X2/B - Sicherheitsrelais



2963954

<https://www.phoenixcontact.com/de/produkte/2963954>

Schaltplan



Einkanalige Not-Halt-Überwachung

2963954

<https://www.phoenixcontact.com/de/produkte/2963954>

Zulassungen

📄 Zum Herunterladen von Zertifikaten besuchen Sie die Produktdetailseite: <https://www.phoenixcontact.com/de/produkte/2963954>



Functional Safety

Zulassungs-ID: 01/205/0653.05/23



cULus Listed

Zulassungs-ID: E140324

2963954

<https://www.phoenixcontact.com/de/produkte/2963954>

Klassifikationen

ECLASS

ECLASS-13.0	27371819
ECLASS-15.0	27371819

ETIM

ETIM 9.0	EC001449
----------	----------

UNSPSC

UNSPSC 21.0	39122200
-------------	----------

2963954

<https://www.phoenixcontact.com/de/produkte/2963954>

Environmental product compliance

EU RoHS

Erfüllt die Anforderungen nach RoHS-Richtlinie	Ja
Ausnahmeregelungen soweit bekannt	7(a), 7(c)-I

China RoHS

Environment friendly use period (EFUP)	EFUP-50
	Eine artikelbezogene China RoHS Deklarationstabelle finden Sie im Downloadbereich zum jeweiligen Artikel unter „Herstellereklärung“. Für alle Artikel mit EFUP-E wird keine China RoHS Deklarationstabelle ausgestellt und benötigt.

EU REACH SVHC

Hinweis auf REACH-Kandidatenstoff (CAS-Nr.)	Lead(CAS-Nr.: 7439-92-1)
SCIP	12e2e031-74e8-4383-92d5-da2739a676f9

Phoenix Contact 2025 © - Alle Rechte vorbehalten

<https://www.phoenixcontact.com>

PHOENIX CONTACT Deutschland GmbH

Flachmarktstraße 8

D-32825 Blomberg

+49 52 35/3-1 20 00

info@phoenixcontact.de