

MACX MCR-EX-SL-NAM-NAM-SP - Trennschaltverstärker



2924883

<https://www.phoenixcontact.com/de/produkte/2924883>

Bitte beachten Sie, dass die in diesem PDF-Dokument angezeigten Daten aus unserem Online-Katalog generiert wurden. Bitte finden Sie die vollständigen Daten in der Benutzer-Dokumentation. Es gelten unsere Allgemeinen Nutzungsbedingungen für Downloads.



Ex i-NAMUR-Trennschaltverstärker zum Betrieb von Ex i-Näherungsinitiatoren und Schaltern im Ex-Bereich. Passiver Transistorausgang (resistiv nach EN 60947-5-6). Anzahl der Kanäle: 1, Standardkonfiguration, 3-Wege-Trennung, Leitungsfehlertransparenz, Safety Integrity Level (SIL, IEC 61508): 2, Systematic Capability: 3, Push-in-Anschluss

Ihre Vorteile

- Signaleingang: eigensicher [Ex ia]; für NAMUR-Näherungsinitiatoren (EN 60947-5-6) oder Schaltkontakte
- Signalausgang mit resistiven Verhalten (Transistor), entsprechend EN 60947-5-6
- Signalausgang mit Leitungsfehlertransparenz, Leitungsfehlermeldung direkt über den Signalausgang an SPS oder PLS
- Bis 5 kHz Schaltfrequenz
- Umschaltbare Wirkungsrichtung
- Ein- und ausschaltbare Leitungsfehlererkennung (LFD)
- SIL 2 nach IEC/EN 61508
- Galvanische 3-Wege-Trennung
- Energieversorgung und Fehlermeldung über Tragschienen-Busverbinder möglich
- Steckbare Anschlussklemmen, Push-in-Anschlusstechnik
- Installation in Zone 2 zulässig
- Gehäusebreite: 12,5 mm

Kaufmännische Daten

Artikelnummer	2924883
Verpackungseinheit	1 Stück
Mindestbestellmenge	1 Stück
Verkaufsschlüssel	J1 - MSR-Technik
Produktschlüssel	DK1213
GTIN	4046356667852
Gewicht pro Stück (inklusive Verpackung)	176,5 g
Gewicht pro Stück (exklusive Verpackung)	150 g
Zolltarifnummer	85365019
Ursprungsland	DE

MACX MCR-EX-SL-NAM-NAM-SP - Trennschaltverstärker



2924883

<https://www.phoenixcontact.com/de/produkte/2924883>

Technische Daten

Artikeleigenschaften

Produkttyp	Trennschaltverstärker
Produktfamilie	MACX Analog
Anzahl der Kanäle	1
Konfiguration	DIP-Schalter

Systemeigenschaften

Funktionalität

Konfiguration	DIP-Schalter
---------------	--------------

Elektrische Eigenschaften

Galvanische Trennung	3-Wege-Trennung
Galvanische Trennung zwischen Eingang und Ausgang	ja
Leitungsüberwachung	Leitungsfehlertransparenz

Galvanische Trennung

Prüfspannung	2,5 kV AC (50 Hz, 60 s)
Überspannungskategorie	II
Verschmutzungsgrad	2

Galvanische Trennung Eingang/Ausgang IEC/EN 60079-11

Normen/Bestimmungen	IEC/EN 60079-11
Bemessungsisolationsspannung	375 V _{PP}

Galvanische Trennung Eingang/Versorgung, Tragschienen-Busverbinder IEC/EN 60079-11

Normen/Bestimmungen	IEC/EN 60079-11
Bemessungsisolationsspannung	375 V _{PP}

Galvanische Trennung Eingang/Ausgang/Versorgung, Tragschienen-Busverbinder IEC/EN 61010-1

Normen/Bestimmungen	IEC/EN 61010-1
Bemessungsisolationsspannung	300 V _{eff}
Isolierung	Sichere Trennung

Versorgung

Versorgungsnennspannungsbereich	12 V DC ... 24 V DC -20 % ... +25 %
Versorgungsspannungsbereich	9,6 V DC ... 30 V DC
Verlustleistung	< 0,6 W
Leistungsaufnahme	< 600 mW

Eingangsdaten

Signal: NAMUR

Beschreibung des Eingangs	eigensicher
Anzahl der Eingänge	1

MACX MCR-EX-SL-NAM-NAM-SP - Trennschaltverstärker



2924883

<https://www.phoenixcontact.com/de/produkte/2924883>

Verwendbare Eingangsquellen	NAMUR-Näherungsinitiatoren (IEC/EN 60947-5-6)
	potenzialfreie Schaltkontakte
	widerstandsbeschaltete Schaltkontakte
Schaltswelle "0"-Signal Strom	< 1,2 mA (sperrend)
Schaltswelle "1"-Signal Strom	> 2,1 mA (leitend)
Schalthyserese	< 0,2 mA
Leitungsfehlererkennung	< 0,05 mA ... 0,35 mA (Leitungsbruch)
	< 100 Ω ... 360 Ω (Kurzschluss)
	ein-/ausschaltbar über DIP-Schalter
Leerlaufspannung	8 V DC ±10 %

Ausgangsdaten

Schalten: Transistor

Beschreibung des Ausgangs	passiv
Schaltfrequenz	5 kHz

Signal

Anzahl der Ausgänge	1
---------------------	---

Anschlussdaten

Anschlussart	Push-in-Anschluss
Abisolierlänge	10 mm
Leiterquerschnitt starr	0,2 mm ² ... 2,5 mm ²
Leiterquerschnitt flexibel	0,2 mm ² ... 2,5 mm ²
Leiterquerschnitt flexibel (2 Leiter gleichen Querschnitts)	0,25 mm ² ... 0,34 mm ² (TWIN-Aderendhülse ohne Kunststoffhülse)
	0,5 mm ² ... 1,5 mm ² (TWIN-Aderendhülse mit Kunststoffhülse)
Leiterquerschnitt AWG	24 ... 14
	24 ... 22 (TWIN-Aderendhülse ohne Kunststoffhülse)
	20 ... 16 (TWIN-Aderendhülse mit Kunststoffhülse)

Ex-Daten

Ex-Installation (EPL)	Gc
	Div. 2
Ex i-Stromkreise (EPL)	Ga
	Da
	Ma
	Div. 1

Sicherheitstechnische Daten

Max. innere Induktivität L_i	vernachlässigbar
Max. innere Kapazität C_i	1,1 nF
Max. Ausgangsspannung U_o	9,6 V
Max. Ausgangsstrom I_o	10 mA
Max. Ausgangsleistung P_o	25 mW

MACX MCR-EX-SL-NAM-NAM-SP - Trennschaltverstärker

2924883

<https://www.phoenixcontact.com/de/produkte/2924883>

Sicherheitstechnische Maximalspannung U_m	253 V AC
	125 V DC
I/A (einfacher Stromkreis): max. äußere Induktivität L_o / max. äußere Kapazität C_o	1000 mH / 210 μ F
IIB/IIIC (einfacher Stromkreis): max. äußere Induktivität L_o / max. äußere Kapazität C_o	1000 mH / 26 μ F
IIC (einfacher Stromkreis): max. äußere Induktivität L_o / max. äußere Kapazität C_o	300 mH / 3,6 μ F
IIB/IIA/IIIC (gemischter Stromkreis): max. äußere Induktivität L_o / max. äußere Kapazität C_o	100 mH / 1 μ F
IIC (gemischter Stromkreis): max. äußere Induktivität L_o / max. äußere Kapazität C_o	100 mH / 510 nF, 50 mH / 580 nF, 5 mH / 600 nF

Schnittstellen

Daten

Anzahl der Kanäle	0
-------------------	---

Signalisierung

Statusanzeige	LED grün (Versorgungsspannung)
	LED gelb (Schaltzustand)
	LED rot (Leitungsfehler)

Maße

Maßzeichnung	
Breite	12,5 mm
Höhe	107,9 mm
Tiefe	113,7 mm
Tiefe NS 35/7,5	114,5 mm (aufgerastet auf Tragschiene NS 35/7,5 nach EN 60715)

Materialangaben

Farbe	grau (RAL 7042)
Brennbarkeitsklasse nach UL 94 (Gehäuse)	V0 (Gehäuse)
Material Gehäuse	PA 6.6-FR

Kennwerte

Sicherheitstechnische Daten

Safety Integrity Level (SIL)	2
------------------------------	---

Sicherheitstechnische Daten

MACX MCR-EX-SL-NAM-NAM-SP - Trennschaltverstärker



2924883

<https://www.phoenixcontact.com/de/produkte/2924883>

Safety Integrity Level (SIL)	2
------------------------------	---

Umwelt- und Lebensdauerbedingungen

Umgebungsbedingungen

Schutzart	IP20 (nicht von UL bewertet)
Umgebungstemperatur (Betrieb)	-40 °C ... 60 °C (beliebige Einbaulage) -40 °C ... 70 °C (Derating)
Umgebungstemperatur (Lagerung/Transport)	-40 °C ... 80 °C
Zulässige Luftfeuchtigkeit (Betrieb)	10 % ... 95 % (keine Betauung)

Höheneinsatzbereich (≤ 2000 m)

Höhenlage	≤ 2000 m (Die technischen Daten beziehen sich auf Höhenlagen ≤2000 m über NN. Für Höhenlagen >2000 m über NN siehe Datenblatt.)
Umgebungstemperatur (Betrieb)	-40 °C ... 60 °C -40 °C ... 70 °C (Derating)
Bemessungsisolationsspannung	265 V AC/DC ($U_{\text{Isolation "ec"}}$: Versorgung, Eingang / Ausgang)

Höheneinsatzbereich (≤ 3000 m)

Höhenbereich	> 2000 m ... 3000 m
Umgebungstemperatur (Betrieb)	-40 °C ... 54 °C -40 °C ... 63 °C (Derating)
Sicherheitstechnische Maximalspannung U_m	190 V AC 110 V DC
Bemessungsisolationsspannung	190 V AC/DC ($U_{\text{Isolation "ec"}}$: Versorgung, Eingang / Ausgang)

Höheneinsatzbereich (≤ 4000 m)

Höhenbereich	> 3000 m ... 4000 m
Umgebungstemperatur (Betrieb)	-40 °C ... 48 °C -40 °C ... 56 °C (Derating)
Sicherheitstechnische Maximalspannung U_m	60 V
Bemessungsisolationsspannung	60 V AC/DC ($U_{\text{Isolation "ec"}}$: Versorgung, Eingang / Ausgang)

Höheneinsatzbereich (≤ 5000 m)

Höhenbereich	> 4000 m ... 5000 m
Umgebungstemperatur (Betrieb)	-40 °C ... 42 °C -40 °C ... 49 °C (Derating)
Sicherheitstechnische Maximalspannung U_m	60 V
Bemessungsisolationsspannung	60 V AC/DC ($U_{\text{Isolation "ec"}}$: Versorgung, Eingang / Ausgang)

Zulassungen

CE

Zertifikat	CE-konform
Hinweis	zusätzlich EN 61326

ATEX

MACX MCR-EX-SL-NAM-NAM-SP - Trennschaltverstärker



2924883

<https://www.phoenixcontact.com/de/produkte/2924883>

Kennzeichnung	⊕ II (1) G [Ex ia Ga] IIC
	⊕ II (1) D [Ex ia Da] IIIC
	⊕ II 3(1) G Ex ec [ia Ga] IIC T4 Gc
	⊕ I (M1) [Ex ia Ma] I
Zertifikat	IBExU 08 ATEX 1100 X

IECEX

Kennzeichnung	[Ex ia Ga] IIC
	[Ex ia Da] IIIC
	Ex ec [ia Ga] IIC T4 Gc
	[Ex ia Ma] I
Zertifikat	IECEX IBE 08.0005X

CCC / China-Ex

Kennzeichnung	[Ex ia Ga] IIC
	[Ex ia Da] IIIC
	Ex ec [ia Ga] IIC T4 Gc
Zertifikat	2022122316115978

UL, USA / Kanada

Kennzeichnung	UL 61010 Listed
Zertifikat	Ⓢ.Ⓢ. C.D.-No 83104549

Schiffbau-Zulassung

Zertifikat	DNV GL TAA000020C
------------	-------------------

Safety Integrity Level (SIL, IEC 61508)

Kennzeichnung	2
Zertifikat	IN-AT-AS-MRL-25-00008

Systematic Capability

Kennzeichnung	3
---------------	---

INMETRO

Kennzeichnung	[Ex ia Ga] IIC
	[Ex ia Da] IIIC
	Ex ec [ia Ga] IIC T4 Gc
	[Ex ia Ma] I
Zertifikat	DNV 18.0141 X

Schiffbau-Daten

Temperature	B
Humidity	B
Vibration	A
EMC	A
Enclosure	Required protection according to the Rules shall be provided upon installation on board

MACX MCR-EX-SL-NAM-NAM-SP - Trennschaltverstärker



2924883

<https://www.phoenixcontact.com/de/produkte/2924883>

EMV-Daten

Elektromagnetische Verträglichkeit	Konformität zur EMV-Richtlinie
Störfestigkeit	EN 61000-6-2

Störabstrahlung

Normen/Bestimmungen	EN 61000-6-4
---------------------	--------------

Normen und Bestimmungen

Galvanische Trennung	3-Wege-Trennung
----------------------	-----------------

GB Standard

Normen/Bestimmungen	GB/T 3836.1
	GB/T 3836.3
	GB/T 3836.4

Montage

Montageart	Tragschienenmontage
------------	---------------------

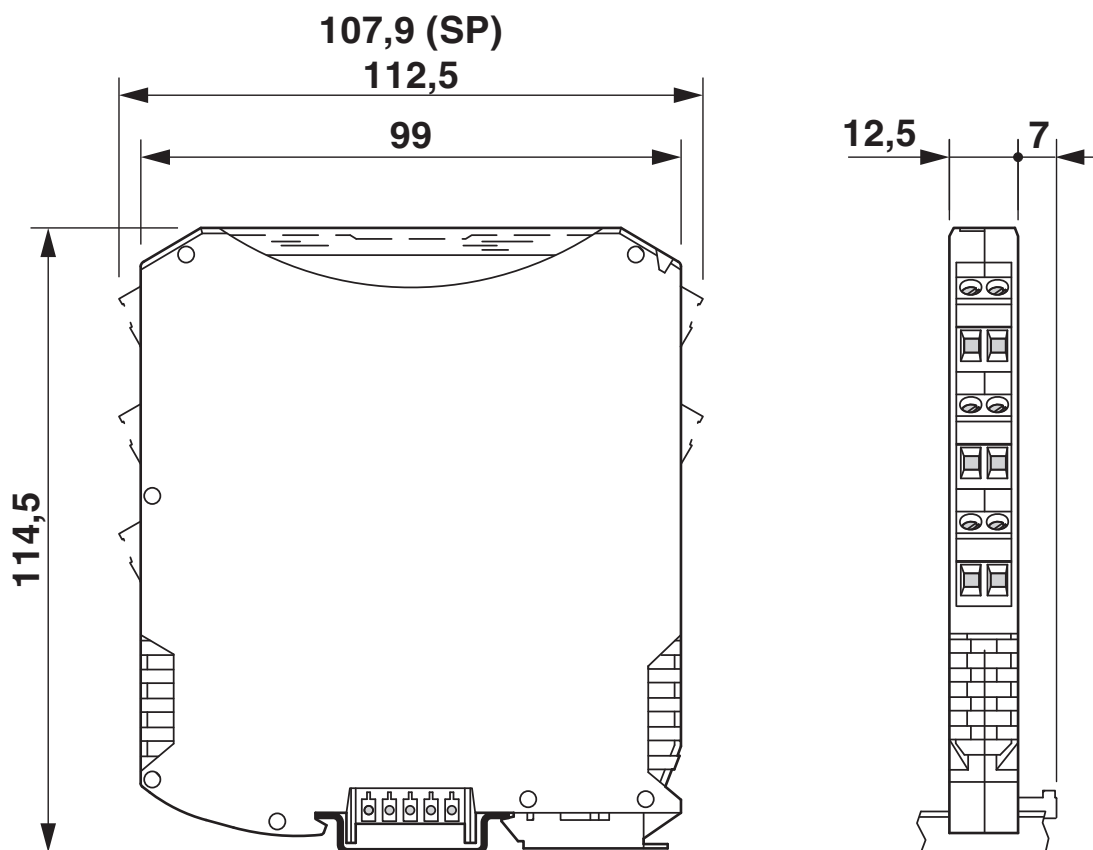
MACX MCR-EX-SL-NAM-NAM-SP - Trennschaltverstärker

2924883

<https://www.phoenixcontact.com/de/produkte/2924883>

Zeichnungen

Maßzeichnung

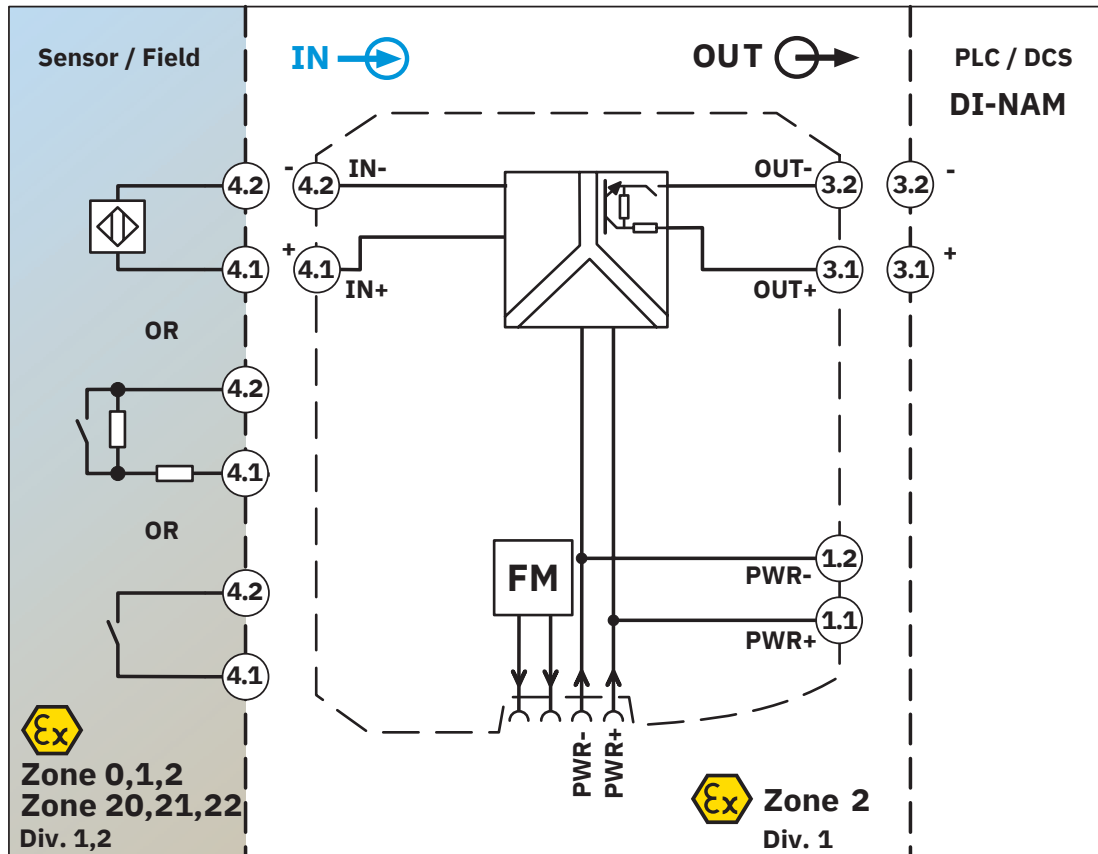


MACX MCR-EX-SL-NAM-NAM-SP - Trennschaltverstärker

2924883

<https://www.phoenixcontact.com/de/produkte/2924883>

Blockschaltbild



MACX MCR-EX-SL-NAM-NAM-SP - Trennschaltverstärker



2924883

<https://www.phoenixcontact.com/de/produkte/2924883>

Zulassungen

📄 Zum Herunterladen von Zertifikaten besuchen Sie die Produktdetailseite: <https://www.phoenixcontact.com/de/produkte/2924883>

 **UL Listed**
Zulassungs-ID: E330267

Functional Safety
Zulassungs-ID: 12/06-054 R016 V2R0


DNV
Zulassungs-ID: TAA000020C

TUEV Austria FS
Zulassungs-ID: IN-AT-AS-MRL-25-0008


 **IECEx**
Zulassungs-ID: IECEx IBE 12.0018X

 **cUL Listed**
Zulassungs-ID: E199827

 **UL Listed**
Zulassungs-ID: E199827

 **ATEX**
Zulassungs-ID: IBExU 12 ATEX 1169

INMETRO
Zulassungs-ID: DNV 18.0141 X

 **CCC**
Zulassungs-ID: 2022122316115978

MACX MCR-EX-SL-NAM-NAM-SP - Trennschaltverstärker



2924883

<https://www.phoenixcontact.com/de/produkte/2924883>

Klassifikationen

ECLASS

ECLASS-13.0	27210121
ECLASS-15.0	27210121

ETIM

ETIM 9.0	EC001485
----------	----------

UNSPSC

UNSPSC 21.0	39121000
-------------	----------

MACX MCR-EX-SL-NAM-NAM-SP - Trennschaltverstärker



2924883

<https://www.phoenixcontact.com/de/produkte/2924883>

Environmental product compliance

EU RoHS

Erfüllt die Anforderungen nach RoHS-Richtlinie	Ja
Ausnahmeregelungen soweit bekannt	7(a), 7(c)-I

China RoHS

Environment friendly use period (EFUP)	EFUP-50
	Eine artikelbezogene China RoHS Deklarationstabelle finden Sie im Downloadbereich zum jeweiligen Artikel unter „Herstellereklärung“. Für alle Artikel mit EFUP-E wird keine China RoHS Deklarationstabelle ausgestellt und benötigt.

EU REACH SVHC

Hinweis auf REACH-Kandidatenstoff (CAS-Nr.)	Lead(CAS-Nr.: Nicht zutreffend)
	2,2',6,6'-tetrabromo-4,4'-isopropylidenediphenol(CAS-Nr.: Nicht zutreffend)
SCIP	3dfc5c88-8e69-45b3-afc1-060af9426169

Phoenix Contact 2025 © - Alle Rechte vorbehalten
<https://www.phoenixcontact.com>

PHOENIX CONTACT Deutschland GmbH
Flachmarktstraße 8
D-32825 Blomberg
+49 52 35/3-1 20 00
info@phoenixcontact.de