

MACX MCR-EX-SL-SD-21-40-LP-SP - Ventilsteuerbaustein



2924139

<https://www.phoenixcontact.com/de/produkte/2924139>

Bitte beachten Sie, dass die in diesem PDF-Dokument angezeigten Daten aus unserem Online-Katalog generiert wurden. Bitte finden Sie die vollständigen Daten in der Benutzer-Dokumentation. Es gelten unsere Allgemeinen Nutzungsbedingungen für Downloads.



Ex i-Ventilsteuerbaustein. Zur eigensicheren Ansteuerung von im Ex-Bereich installierten Ex i-Magnetventilen, Alarmbausteinen oder LEDs. Strombegrenzung bei 40 mA. Für Gase bis Gruppe IIC, schleifengespeist, galvanische Trennung, SIL 3. Push-in-Anschluss.

Ihre Vorteile

- Mechanisch kompatibel zum Tragschienen-Busverbinder
- Verschiedene Ausgangskennlinien kompatibel zu den marktüblichen Magnetventilen
- Loop-powered: die benötigte Energie wird über das eingangsseitige Ansteuersignal zugeführt
- Bis SIL 3 nach IEC 61508
- Installation in Zone 2, Zündschutzart "n" (EN 60079-15) zulässig
- Ausgang: [Ex ia] IIC / [Ex ia] IIB
- Galvanische 2-Wege-Trennung
- Eingang: 19,2 V DC ... 30 V DC

Kaufmännische Daten

| | |
|------------------------------------------|------------------|
| Artikelnummer | 2924139 |
| Verpackungseinheit | 1 Stück |
| Mindestbestellmenge | 1 Stück |
| Verkaufsschlüssel | J1 - MSR-Technik |
| Produktschlüssel | DK1214 |
| GTIN | 4046356338493 |
| Gewicht pro Stück (inklusive Verpackung) | 173,8 g |
| Gewicht pro Stück (exklusive Verpackung) | 118,7 g |
| Zolltarifnummer | 85437090 |
| Ursprungsland | DE |

MACX MCR-EX-SL-SD-21-40-LP-SP - Ventilsteuerbaustein



2924139

<https://www.phoenixcontact.com/de/produkte/2924139>

Technische Daten

Artikeleigenschaften

| | |
|----------------------------------|-------------------------------------------------------|
| Produkttyp | Ventilsteuerbaustein |
| Produktfamilie | MACX Analog |
| Anzahl der Kanäle | 1 |
| Ausführung | Ex i-Trennverstärker mit funktionaler Sicherheit SIL |
| Kompatibles Ventil | ASCO Coil 195 |
| | Bürkert Coil AC 10 standard |
| | Bürkert Coil AC 10 high resistance |
| | Bürkert Coil AC 21 standard 700 mW / 65°C |
| | Bürkert Coil AC 21 high resistance 700 mW / 65°C |
| | Bürkert Coil AC 21 standard 900 mW / 45°C |
| | Bürkert Coil AC 21 high resistance 900 mW / 45°C |
| | Bürkert Coil AC 21 standard 900 mW / 60°C |
| | Bürkert Coil AC 21 high resistance 900 mW / 60°C |
| | Bürkert Coil G1 642735 standard 600 mW / 50°C |
| | Bürkert Coil G1 642735 high resistance 600 mW / 50°C |
| | Bürkert Coil G1 642735 standard 800 mW / 40°C |
| | Bürkert Coil G1 642735 high resistance 800 mW / 40°C |
| | Bürkert Coil G1 642735 standard 1000 mW / 40°C |
| | Bürkert Coil G1 642735 high resistance 1000 mW / 40°C |
| | Norgren Herion Coil 2050 |
| | Norgren Herion Coil 2051 |
| | Norgren Herion Coil 2052 |
| | Norgren Herion Coil 2080 / 2082 |
| | Norgren Herion Coil 2081 / 2083 |
| | Norgren Herion Coil 2084 |
| | Hörbiger Piezo P8 38x RF-Nx-SPN65 30 V type |
| | Hörbiger Piezo P20 381RF-NG-CPN61 30 V type |
| | Parker Coil VZ07 488650.01 |
| | Parker Coil VZ33 494035.10 |
| | Parker Coil VZ08 488660.01 |
| | Parker Coil VZ09 488670.01 |
| | Parker Coil VZ95 482160.01 EEx ia IIB T6 |
| | Parker Coil VZ23 482870.01 |
| | Samson Coil 3701-12 (12 V) |
| | Samson Coil 3701-13 (24 V) |
| Samson Coil 3963-12 (12 V) | |
| Samson Coil 3963-13 (24 V) | |
| Samson Coil 3964-12 (12 V) | |
| Samson Coil 3964-13 (24 V) | |
| Seitz Pilot valve PV 12F73 Ci oH | |

MACX MCR-EX-SL-SD-21-40-LP-SP - Ventilsteuerbaustein



2924139

<https://www.phoenixcontact.com/de/produkte/2924139>

| | |
|---------|-------------------------------------------------------------------------------------------|
| | Seitz Pilot valve PV 12F73 Xi oH |
| | Seitz Pilot valve PV 12F73 Xi oH-2 |
| Hinweis | Dies ist ein Auszug möglicher Kombinationen zwischen Ventilen und Ventilsteuerbausteinen. |

Elektrische Eigenschaften

| | |
|-------------------------------|-----------------|
| Galvanische Trennung | 2-Wege-Trennung |
| Temperaturkoeffizient maximal | 0,01 %/K |

Galvanische Trennung

| | |
|------------------------|-------------------------|
| Prüfspannung | 2,5 kV AC (50 Hz, 60 s) |
| Überspannungskategorie | II |
| Verschmutzungsgrad | 2 |

Galvanische Trennung Ausgang/Eingang IEC/EN 60079-11

| | |
|------------------------------|---------------------|
| Normen/Bestimmungen | IEC/EN 60079-11 |
| Bemessungsisolationsspannung | 375 V _{PP} |

Galvanische Trennung Ausgang/Eingang IEC/EN 61010-1

| | |
|------------------------------|----------------------|
| Normen/Bestimmungen | IEC/EN 61010-1 |
| Bemessungsisolationsspannung | 300 V _{eff} |
| Isolierung | Sichere Trennung |

Versorgung

| | |
|-----------------------------|-------------------------------------------------------|
| Versorgungsspannungsbereich | schleifengespeist, keine externe Versorgung notwendig |
| Verlustleistung | < 1,055 W |

Eingangsdaten

Signal: Spannung

| | |
|------------------------------|--------------------------------------------------|
| Anzahl der Eingänge | 1 |
| Eingangssignal Spannung | 19,2 V DC ... 30 V DC (24 V DC, -20 % ... +25 %) |
| Eingangssignal Strom maximal | 65 mA (U _e = 24 V DC) |

Ausgangsdaten

Signal: Spannung

| | |
|---------------------------|-------------------|
| Beschreibung des Ausgangs | eigensicher |
| Anzahl der Ausgänge | 1 |
| Ausgangsspannung | ≥ 10 V DC (40 mA) |
| Strombegrenzung | > 40 mA |
| Ansprechzeit | < 20 ms |
| Leerlaufspannung | > 21,9 V DC |
| Kurzschlussfest | ja |

Anschlussdaten

| | |
|----------------|-------------------|
| Anschlussart | Push-in-Anschluss |
| Abisolierlänge | 10 mm |

MACX MCR-EX-SL-SD-21-40-LP-SP - Ventilsteuerbaustein



2924139

<https://www.phoenixcontact.com/de/produkte/2924139>

| | |
|-------------------------------------------------------------|----------------------------------------------------------------------------------------|
| Leiterquerschnitt starr | 0,2 mm ² ... 2,5 mm ² |
| Leiterquerschnitt flexibel | 0,2 mm ² ... 2,5 mm ² |
| Leiterquerschnitt flexibel (2 Leiter gleichen Querschnitts) | 0,25 mm ² ... 0,34 mm ² (TWIN-Aderendhülse ohne Kunststoffhülse) |
| | 0,5 mm ² ... 1,5 mm ² (TWIN-Aderendhülse mit Kunststoffhülse) |
| Leiterquerschnitt AWG | 24 ... 14 |
| | 24 ... 22 (TWIN-Aderendhülse ohne Kunststoffhülse) |
| | 20 ... 16 (TWIN-Aderendhülse mit Kunststoffhülse) |

Ex-Daten

| | |
|------------------------|--------|
| Ex-Installation (EPL) | Gc |
| | Div. 2 |
| Ex i-Stromkreise (EPL) | Ga |
| | Da |
| | Ma |
| | Div. 1 |

Sicherheitstechnische Daten

| | |
|------------------------------------------------------------------------------------------------|-------------------------------------------------------------------------------------------------------------------------------------------------------------------------|
| Hinweis | Die folgenden Ex i-Werte gelten für die ATEX- und IECEx-Zulassung. Für alle anderen Ex-Zulassungen müssen Sie die Ex i-Werte aus den jeweiligen Zertifikaten entnehmen. |
| Eingangsleistung P_i | vernachlässigbar |
| Max. innere Induktivität L_i | vernachlässigbar |
| Max. innere Kapazität C_i | vernachlässigbar |
| Max. Ausgangsspannung U_o | 25,1 V |
| Max. Ausgangsstrom I_o | 87 mA |
| Max. Ausgangsleistung P_o | 550 mW |
| Max. Innenwiderstand R_i | 287 Ω |
| Sicherheitstechnische Maximalspannung U_m | 253 V AC |
| | 125 V DC |
| IIA/I (einfacher Stromkreis): max. äußere Induktivität L_o / max. äußere Kapazität C_o | 37,6 mH / 2,93 μ F |
| IIB/IIIC (einfacher Stromkreis): max. äußere Induktivität L_o / max. äußere Kapazität C_o | 18,8 mH / 0,83 μ F |
| IIC (einfacher Stromkreis): max. äußere Induktivität L_o / max. äußere Kapazität C_o | 4,7 mH / 0,108 μ F |
| IIA/I (gemischter Stromkreis): max. äußere Induktivität L_o / max. äußere Kapazität C_o | 20 mH / 600 nF, 5 mH / 610 nF, 1 mH / 640 nF, 0,1 mH / 1000 nF |
| IIB/IIIC (gemischter Stromkreis): max. äußere Induktivität L_o / max. äußere Kapazität C_o | 5 mH / 300 nF, 0,5 mH / 500 nF |
| IIC (gemischter Stromkreis): max. äußere Induktivität L_o / max. äußere Kapazität C_o | 2 mH / 50 nF, 0,5 mH / 70 nF, 0,15 mH / 100 nF |

Signalisierung

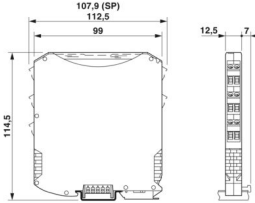
| | |
|---------------|-----------------------------------------------------------------------------|
| Statusanzeige | LED gelb (Schaltzustand / Status, leuchtet bei aktivem Ausgangsschaltkreis) |
|---------------|-----------------------------------------------------------------------------|

Maße

MACX MCR-EX-SL-SD-21-40-LP-SP - Ventilsteuerbaustein

2924139

<https://www.phoenixcontact.com/de/produkte/2924139>

| | |
|-----------------|------------------------------------------------------------------------------------|
| Maßzeichnung |  |
| Breite | 12,5 mm |
| Höhe | 107,9 mm |
| Tiefe | 113,7 mm |
| Tiefe NS 35/7,5 | 114,5 mm (aufgerastet auf Tragschiene NS 35/7,5 nach EN 60715) |

Materialangaben

| | |
|------------------------------------------|-----------------|
| Farbe | grau (RAL 7042) |
| Brennbarkeitsklasse nach UL 94 (Gehäuse) | V0 (Gehäuse) |
| Material Gehäuse | PA 6.6-FR |

Umwelt- und Lebensdauerbedingungen

Umgebungsbedingungen

| | |
|------------------------------------------|------------------------------------------------------------------------|
| Schutzart | IP20 (nicht von UL bewertet) |
| Umgebungstemperatur (Betrieb) | -40 °C ... 60 °C (beliebige Einbaulage) -40 °C ... 70 °C (Derating) |
| Umgebungstemperatur (Lagerung/Transport) | -40 °C ... 80 °C |
| Zulässige Luftfeuchtigkeit (Betrieb) | 10 % ... 95 % (keine Betauung) |

Höheneinsatzbereich (≤ 2000 m)

| | |
|---------------------------------------------|---------------------------------------------------------------------------------------------------------------------------------|
| Höhenlage | ≤ 2000 m (Die technischen Daten beziehen sich auf Höhenlagen ≤2000 m über NN. Für Höhenlagen >2000 m über NN siehe Datenblatt.) |
| Umgebungstemperatur (Betrieb) | -40 °C ... 70 °C |
| Sicherheitstechnische Maximalspannung U_m | 253 V AC 125 V DC |
| Bemessungsisolationsspannung | 375 V _{PP} (IEC/EN 60079-11) 265 V ($U_{\text{Isolation rated "ec"}}$) |

Höheneinsatzbereich (≤ 3000 m)

| | |
|---------------------------------------------|------------------------------------------------------------------------|
| Höhenbereich | > 2000 m ... 3000 m |
| Umgebungstemperatur (Betrieb) | -40 °C ... 63 °C |
| Sicherheitstechnische Maximalspannung U_m | 190 V AC 110 V DC |
| Bemessungsisolationsspannung | 190 V (IEC/EN 60079-11) 190 V ($U_{\text{Isolation rated "ec"}}$) |

Höheneinsatzbereich (≤ 4000 m)

| | |
|--------------|---------------------|
| Höhenbereich | > 3000 m ... 4000 m |
|--------------|---------------------|

MACX MCR-EX-SL-SD-21-40-LP-SP - Ventilsteuerbaustein



2924139

<https://www.phoenixcontact.com/de/produkte/2924139>

| | |
|---------------------------------------------|--------------------------------------------|
| Umgebungstemperatur (Betrieb) | -40 °C ... 56 °C |
| Sicherheitstechnische Maximalspannung U_m | 60 V |
| Bemessungsisolationsspannung | 60 V (IEC/EN 60079-11) |
| | 60 V ($U_{\text{Isolation rated "ec"}}$) |

Höheneinsatzbereich (≤ 5000 m)

| | |
|---------------------------------------------|--------------------------------------------|
| Höhenbereich | > 4000 m ... 5000 m |
| Umgebungstemperatur (Betrieb) | -40 °C ... 49 °C |
| Sicherheitstechnische Maximalspannung U_m | 60 V |
| Bemessungsisolationsspannung | 60 V (IEC/EN 60079-11) |
| | 60 V ($U_{\text{Isolation rated "ec"}}$) |

Zulassungen

CE

| | |
|------------|---------------------|
| Zertifikat | CE-konform |
| Hinweis | zusätzlich EN 61326 |

ATEX

| | |
|---------------|-------------------------------------|
| Kennzeichnung | Ⓢ I (M1) [Ex ia Ma] I |
| | Ⓢ II (1) G [Ex ia Ga] IIC |
| | Ⓢ II (1) D [Ex ia Da] IIIC |
| | Ⓢ II 3(1) G Ex ec [ia Ga] IIC T4 Gc |
| Zertifikat | IBExU 07 ATEX 1133X |

IECEX

| | |
|---------------|-------------------------|
| Kennzeichnung | [Ex ia Ma] I |
| | [Ex ia Ga] IIC |
| | [Ex ia Da] IIIC |
| | Ex ec [ia Ga] IIC T4 Gc |
| Zertifikat | IECEX IBE 08.0002X |

CCC / China-Ex

| | |
|---------------|-------------------------|
| Kennzeichnung | [Ex ia Ga] IIC |
| | [Ex ia Da] IIIC |
| | Ex ec [ia Ga] IIC T4 Gc |
| Zertifikat | 2022122316115980 |

UL, USA / Kanada

| | |
|---------------|---------------------------------------------------------------------|
| Kennzeichnung | UL 61010 Listed |
| | Class I, Div. 2, Groups A, B, C, D T4 |
| | Class I, Div. 2, Groups IIC, IIB, IIA T4 |
| | Associated apparatus for use in Class I, Division 1, Groups A,B,C,D |
| | Associated apparatus for use in Class II, Div.1 Groups E,F,G |
| | Associated apparatus for use in Class III, Division 1 |
| | Associated apparatus for use in Class I, Zone 0,1,2, Groups |

MACX MCR-EX-SL-SD-21-40-LP-SP - Ventilsteuerbaustein



2924139

<https://www.phoenixcontact.com/de/produkte/2924139>

| | |
|------------|----------------------|
| | IIC, IIB, IIA |
| Zertifikat | ⓈⓂⓂ C.D.-No 83104549 |

UL, USA / Kanada

| | |
|---------------|----------------------------------------------|
| Kennzeichnung | Class I Div 2; IS for Class I, II, III Div 1 |
| Zertifikat | ⓈⓂⓂ C.D.-No 83104549 |

Schiffbau-Zulassung

| | |
|------------|-------------------|
| Zertifikat | DNV GL TAA000020C |
|------------|-------------------|

Safety Integrity Level (SIL, IEC 61508)

| | |
|---------------|---|
| Kennzeichnung | 3 |
|---------------|---|

INMETRO

| | |
|---------------|-------------------------|
| Kennzeichnung | [Ex ia Ma] I |
| | [Ex ia Ga] IIC |
| | [Ex ia Da] IIIC |
| | Ex ec [ia Ga] IIC T4 Gc |
| Zertifikat | DNV 18.0115 X |

Schiffbau-Daten

| | |
|-------------|-----------------------------------------------------------------------------------------|
| Temperature | B |
| Humidity | B |
| Vibration | A |
| EMC | A |
| Enclosure | Required protection according to the Rules shall be provided upon installation on board |

EMV-Daten

| | |
|------------------------------------|--------------------------------|
| Elektromagnetische Verträglichkeit | Konformität zur EMV-Richtlinie |
| Störfestigkeit | EN 61000-6-2 |

Störabstrahlung

| | |
|---------------------|--------------|
| Normen/Bestimmungen | EN 61000-6-4 |
|---------------------|--------------|

Normen und Bestimmungen

| | |
|----------------------|-----------------|
| Galvanische Trennung | 2-Wege-Trennung |
|----------------------|-----------------|

GB Standard

| | |
|---------------------|-------------|
| Normen/Bestimmungen | GB/T 3836.1 |
| | GB/T 3836.3 |
| | GB/T 3836.4 |

Montage

| | |
|------------|---------------------|
| Montageart | Tragschienenmontage |
|------------|---------------------|

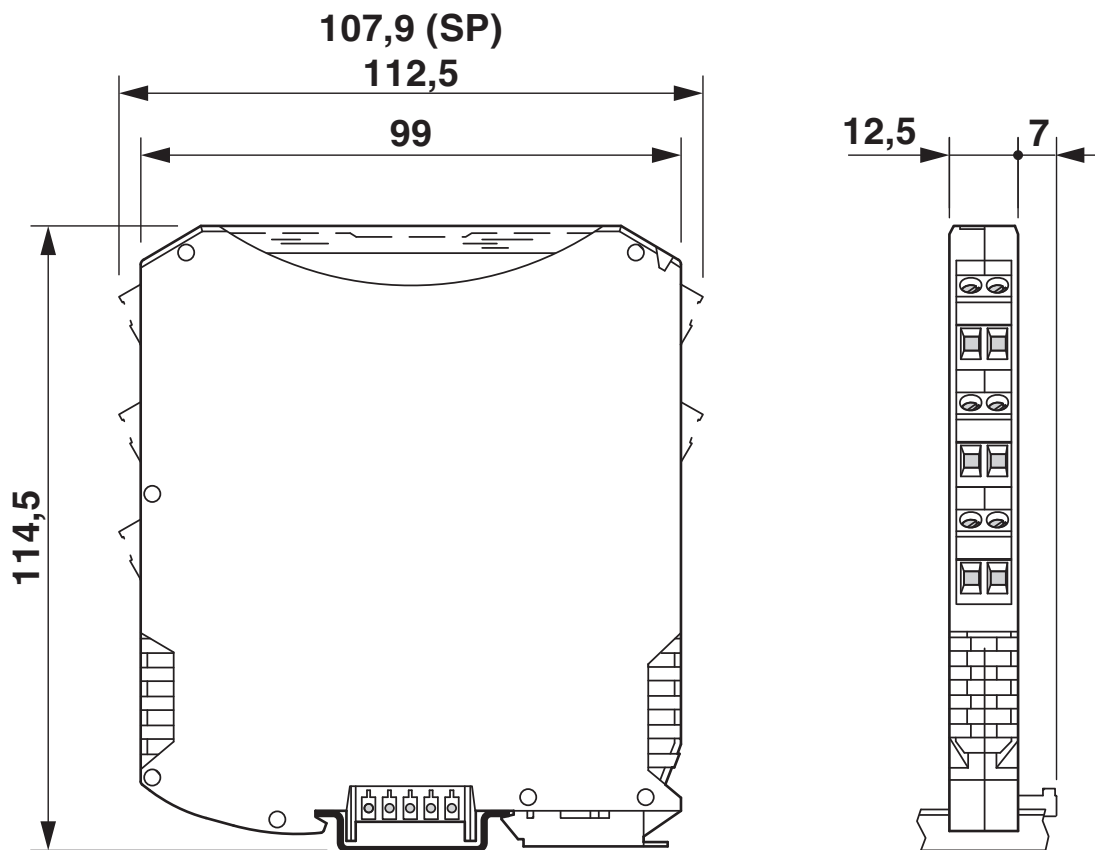
MACX MCR-EX-SL-SD-21-40-LP-SP - Ventilsteuerbaustein

2924139

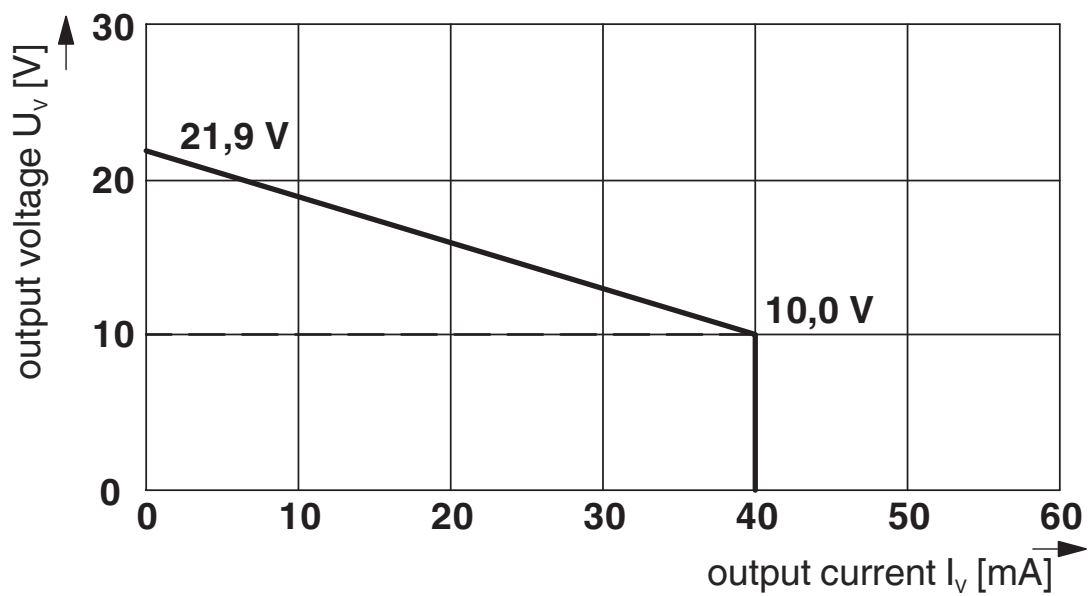
<https://www.phoenixcontact.com/de/produkte/2924139>

Zeichnungen

Maßzeichnung



Diagramm

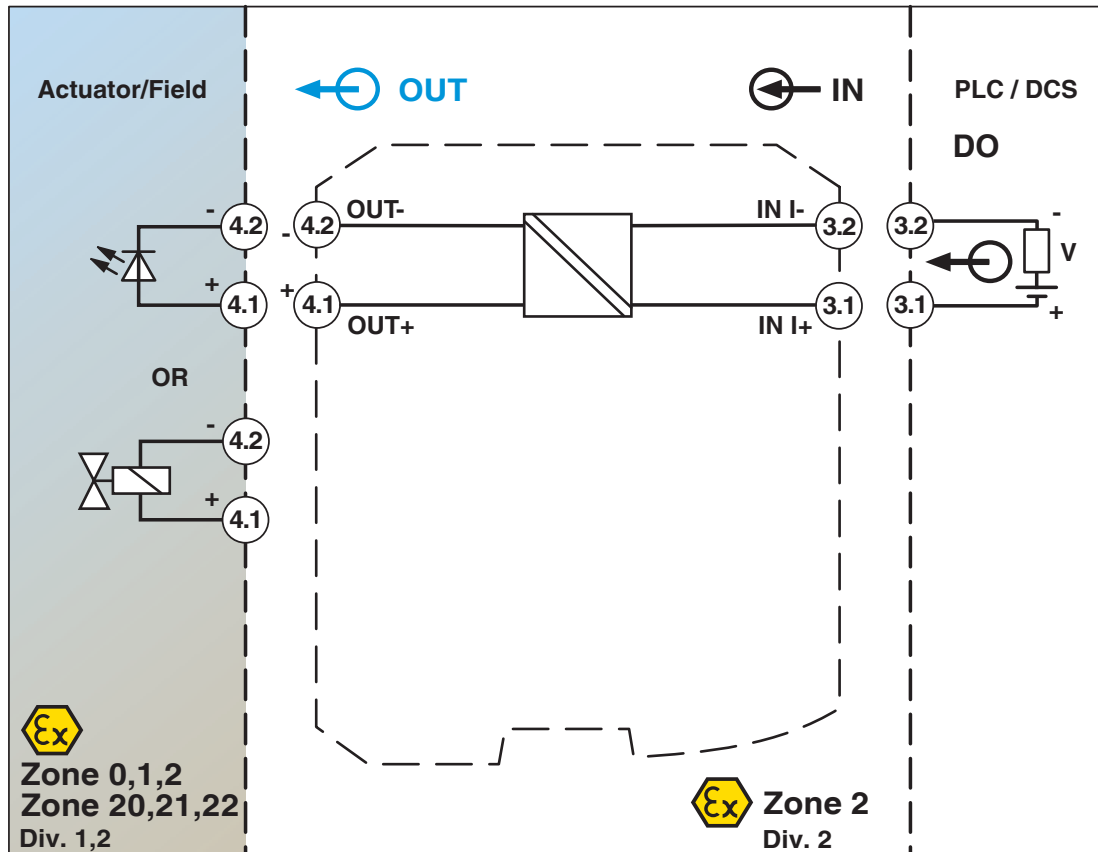


MACX MCR-EX-SL-SD-21-40-LP-SP - Ventilsteuerbaustein

2924139

<https://www.phoenixcontact.com/de/produkte/2924139>

Blockschaltbild



MACX MCR-EX-SL-SD-21-40-LP-SP - Ventilsteuerbaustein



2924139

<https://www.phoenixcontact.com/de/produkte/2924139>

Zulassungen

📄 Zum Herunterladen von Zertifikaten besuchen Sie die Produktdetailseite: <https://www.phoenixcontact.com/de/produkte/2924139>

DNV

Zulassungs-ID: TAA000020C



UL Listed

Zulassungs-ID: E330267



cUL Listed

Zulassungs-ID: E330267

Functional Safety

Zulassungs-ID: 16/04-017 R025 V1R1



IECEx

Zulassungs-ID: IECEx IBE 08.0002X



CCC

Zulassungs-ID: 2022122316115980



cUL Listed

Zulassungs-ID: E199827



UL Listed

Zulassungs-ID: E199827



ATEX

Zulassungs-ID: IBExU 07 ATEX 1133 X

INMETRO

Zulassungs-ID: DNV 18.0115 X

MACX MCR-EX-SL-SD-21-40-LP-SP - Ventilsteuerbaustein



2924139

<https://www.phoenixcontact.com/de/produkte/2924139>

Klassifikationen

ECLASS

| | |
|-------------|----------|
| ECLASS-13.0 | 27210120 |
| ECLASS-15.0 | 27210120 |

ETIM

| | |
|----------|----------|
| ETIM 9.0 | EC002653 |
|----------|----------|

UNSPSC

| | |
|-------------|----------|
| UNSPSC 21.0 | 39121000 |
|-------------|----------|

MACX MCR-EX-SL-SD-21-40-LP-SP - Ventilsteuerbaustein



2924139

<https://www.phoenixcontact.com/de/produkte/2924139>

Environmental product compliance

EU RoHS

| | |
|------------------------------------------------|--------------|
| Erfüllt die Anforderungen nach RoHS-Richtlinie | Ja |
| Ausnahmeregelungen soweit bekannt | 7(a), 7(c)-I |

China RoHS

| | |
|----------------------------------------|--------------------------------------------------------------------------------------------------------------------------------------------------------------------------------------------------------------------------------------|
| Environment friendly use period (EFUP) | EFUP-50 |
| | Eine artikelbezogene China RoHS Deklarationstabelle finden Sie im Downloadbereich zum jeweiligen Artikel unter „Herstellereklärung“. Für alle Artikel mit EFUP-E wird keine China RoHS Deklarationstabelle ausgestellt und benötigt. |

EU REACH SVHC

| | |
|---------------------------------------------|--------------------------------------|
| Hinweis auf REACH-Kandidatenstoff (CAS-Nr.) | Lead(CAS-Nr.: 7439-92-1) |
| SCIP | bc83ca59-54d3-4c7a-a132-564404a436c9 |

Phoenix Contact 2025 © - Alle Rechte vorbehalten

<https://www.phoenixcontact.com>

PHOENIX CONTACT Deutschland GmbH

Flachsmarktstraße 8

D-32825 Blomberg

+49 52 35/3-1 20 00

info@phoenixcontact.de