

# MCR-S-20-100-UI-DCI - Strommessumformer



2908798

<https://www.phoenixcontact.com/de/produkte/2908798>

Bitte beachten Sie, dass die in diesem PDF-Dokument angezeigten Daten aus unserem Online-Katalog generiert wurden. Bitte finden Sie die vollständigen Daten in der Benutzer-Dokumentation. Es gelten unsere Allgemeinen Nutzungsbedingungen für Downloads.



MCR-Strommessumformer, programmierbar und konfigurierbar, zur Messung von Gleich-, Wechsel- und verzerrten Strömen, Eingangsstrom 0...20 bis 0...100 A , unkonfiguriert

## Kaufmännische Daten

Artikelnummer	2908798
Verpackungseinheit	1 Stück
Mindestbestellmenge	1 Stück
Verkaufsschlüssel	J1 - MSR-Technik
Produktschlüssel	CMMA34
GTIN	4055626343662
Gewicht pro Stück (inklusive Verpackung)	183,9 g
Gewicht pro Stück (exklusive Verpackung)	156,1 g
Zolltarifnummer	85437090
Ursprungsland	DE

## Technische Daten

### Artikeleigenschaften

Produkttyp	Strommessumformer
------------	-------------------

### Isolationseigenschaften

Überspannungskategorie	III
Verschmutzungsgrad	2

### Elektrische Eigenschaften

Gesamtfehler	≤ 1,5 % (Temperaturbereich)
Maximale Verlustleistung bei Nennbedingung	2,2 W
Messkategorie	III
Prüfspannung Ausgang/Versorgung	500 V AC (50 Hz, 60 s)
Prüfspannung Eingang/Ausgang	4 kV AC (50 Hz, 60 s)
Prüfspannung Eingang/Versorgung	4 kV AC (50 Hz, 60 s)
Schutzbeschaltung	Überspannungsschutz; 33 V-Suppresserdiode
Sprungantwort (10-90%)	330 ms (AC)
	40 ms (DC)
Temperaturkoeffizient typisch	< 0,025 %/K
Übertragungsfehler maximal	< 0,5 % (vom Bereichsnennwert unter Nennbedingungen)
Bemessungsisolationsspannung	300 V AC (gegen Erde)

### Versorgung

Versorgungsspannungsbereich	20 V DC ... 30 V DC
Stromaufnahme maximal	< 40 mA (ohne Last)

### Eingangsdaten

#### Messen

Konfigurierbar/Programmierbar	ja, unkonfiguriert
Eingangsstrombereich	0 A AC/DC ... 100 A AC/DC (zulässige dauerhafte Überlast: 120 %)
Einstellbereich Eingangsstrom minimal	0 A AC/DC ... 19 A AC/DC
Einstellbereich Eingangsstrom maximal	0 A AC/DC ... 100 A AC/DC
LSB: Strom	1 µA (1 A)
	2 µA (2 A)
	5 µA (5 A)
	10 µA (10 A)
	50 µA (50 A)
	100 µA (100 A)
Überstrombelastbarkeit	abhängig vom durchgesteckten Leiter
Stoßstrombelastbarkeit	abhängig vom durchgesteckten Leiter
Frequenzmessbereich	15 Hz ... 400 Hz
Kurvenform	Gleich-, Wechsel- oder verzerrte Ströme

Ansprechschwelle	1 % (vom Messbereichsnennwert 100 A)
------------------	--------------------------------------

## Ausgangsdaten

Signal: Spannung/Strom

Konfigurierbar/Programmierbar	ja, unkonfiguriert
Ausgangssignal Spannung	0 V ... 10 V
	5 V ... 1 V
	5 V ... -5 V
	2 V ... 10 V
	-10 V ... 10 V
	0 V ... 5 V
	1 V ... 5 V
	-5 V ... 5 V
	10 V ... 0 V
	10 V ... 2 V
	10 V ... -10 V
	5 V ... 0 V
Ausgangssignal Strom	0 mA ... 20 mA
	4 mA ... 20 mA
	20 mA ... 0 mA
	20 mA ... 4 mA
Bürde/Ausgangslast Spannungsausgang	> 10 kΩ
Bürde/Ausgangslast Stromausgang	< 500 Ω

## Anschlussdaten

Anschlussart	Schraubanschluss
Abisolierlänge	8 mm
Schraubengewinde	M3
Leiterquerschnitt starr	0,2 mm <sup>2</sup> ... 2,5 mm <sup>2</sup>
Leiterquerschnitt flexibel	0,2 mm <sup>2</sup> ... 2,5 mm <sup>2</sup>
Leiterquerschnitt AWG	24 ... 14
Anschlussart	Durchsteckanschluss

## Signalisierung

Statusanzeige	LED (grün)
---------------	------------

## Maße

Artikelabmessungen

Breite	22,5 mm
Höhe	99 mm
Tiefe	114,5 mm

Rundleiter

Durchmesser	10,5 mm
-------------	---------

# MCR-S-20-100-UI-DCI - Strommessumformer



2908798

<https://www.phoenixcontact.com/de/produkte/2908798>

## Materialangaben

Farbe	grün (RAL 6021)
Material Gehäuse	Polyamid PA unverstärkt

## Umwelt- und Lebensdauerbedingungen

### Umgebungsbedingungen

Schutzart	IP20
Umgebungstemperatur (Betrieb)	-20 °C ... 60 °C
Umgebungstemperatur (Lagerung/Transport)	-40 °C ... 85 °C
Höhenlage	< 2000 m
Zulässige Luftfeuchtigkeit (Betrieb)	10 % ... 95 % (keine Betauung)

## Zulassungen

### CE

Zertifikat	CE-konform
------------	------------

### UL, USA / Kanada

Kennzeichnung	Class I, Zone 2, AEx nA nC IIC T4, Ex nA nC IIC T4 Gc X
	Class I, Div. 2, Groups A, B, C and D or Non-Hazardous Locations Only

## EMV-Daten

Elektromagnetische Verträglichkeit	Konformität zur EMV-Richtlinie
Niederspannungs-Richtlinie	Konformität zur NS-Richtlinie
Störfestigkeit	EN 61000-6-2

### Störabstrahlung

Normen/Bestimmungen	EN 61000-6-4
---------------------	--------------

## Normen und Bestimmungen

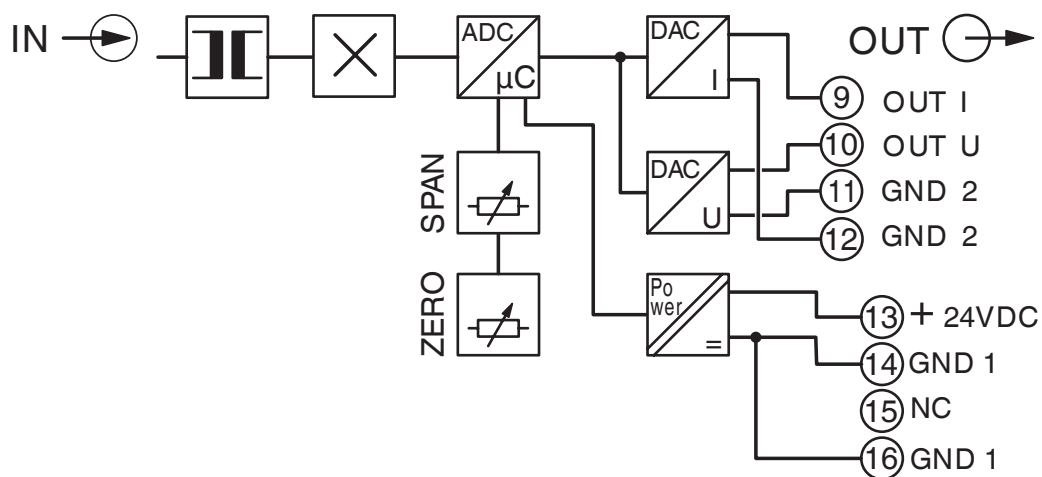
Normen/Bestimmungen	IEC 61010-2-030
---------------------	-----------------

## Montage

Montageart	Tragschienenmontage
Einbaulage	beliebig

## Zeichnungen

Blockschaltbild



# MCR-S-20-100-UI-DCI - Strommessumformer



2908798

<https://www.phoenixcontact.com/de/produkte/2908798>

## Klassifikationen

### ECLASS

ECLASS-13.0

27210123

### ETIM

ETIM 9.0

EC002475

### UNSPSC

UNSPSC 21.0

39121000

2908798

<https://www.phoenixcontact.com/de/produkte/2908798>

## Environmental product compliance

### EU RoHS

Erfüllt die Anforderungen nach RoHS-Richtlinie	Ja
Ausnahmeregelungen soweit bekannt	6(c), 7(a), 7(c)-I

### China RoHS

Environment friendly use period (EFUP)	EFUP-50
	Eine artikelbezogene China RoHS Deklarationstabelle finden Sie im Downloadbereich zum jeweiligen Artikel unter „Herstellereklärung“. Für alle Artikel mit EFUP-E wird keine China RoHS Deklarationstabelle ausgestellt und benötigt.

### EU REACH SVHC

Hinweis auf REACH-Kandidatenstoff (CAS-Nr.)	Hexahydromethylphthalic anhydride(CAS-Nr.: Nicht zutreffend)
	Lead(CAS-Nr.: 7439-92-1)
SCIP	1cac30aa-a4b8-4ce6-a999-ea54029d47ec

Phoenix Contact 2025 © - Alle Rechte vorbehalten  
<https://www.phoenixcontact.com>

PHOENIX CONTACT Deutschland GmbH  
 Flachmarktstraße 8  
 D-32825 Blomberg  
 +49 52 35/3-1 20 00  
[info@phoenixcontact.de](mailto:info@phoenixcontact.de)