

PR2-RSP3-LV-120AC/2X21 - Relaismodul



2834708

<https://www.phoenixcontact.com/de/produkte/2834708>

Bitte beachten Sie, dass die in diesem PDF-Dokument angezeigten Daten aus unserem Online-Katalog generiert wurden. Bitte finden Sie die vollständigen Daten in der Benutzer-Dokumentation. Es gelten unsere Allgemeinen Nutzungsbedingungen für Downloads.



Abbildung zeigt 24 V DC Variante

Vormontierte Relaismodule mit Zugfederanschluss, bestehend aus Relaissockel, Industrirelais mit integrierter LED und rastbarer Handbetätigungstaste, Varistor-Schutzmodul und Haltebügel. Eingangsspannung: 120 V AC, 2 Wechsler, 10 A

Ihre Vorteile

- Relais mit feststellbarer Handbetätigung und Status-LED
- Freilaufdiode ist bei den DC-Typen im Relais integriert
- Mechanische Schaltstellungsanzeige
- Logische Kontaktanordnung durch 1/3-Stock Relaissockel
- 4 Wechslerarten mit Mehrlagen-Goldkontakten

Kaufmännische Daten

Artikelnummer	2834708
Verpackungseinheit	5 Stück
Mindestbestellmenge	5 Stück
Hinweis	Auftragsgebundene Fertigung (keine Rücknahme)
Verkaufsschlüssel	DC
Produktschlüssel	DK632A
GTIN	4017918996277
Gewicht pro Stück (inklusive Verpackung)	141,07 g
Gewicht pro Stück (exklusive Verpackung)	125,25 g
Zolltarifnummer	85364900
Ursprungsland	JP

PR2-RSP3-LV-120AC/2X21 - Relaismodul

2834708

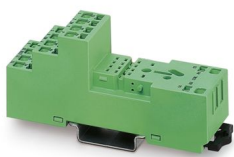
<https://www.phoenixcontact.com/de/produkte/2834708>

Set besteht aus

PR2-BSP3/4X21 - Relaissockel

2833589

<https://www.phoenixcontact.com/de/produkte/2833589>



Relaissockel PR2-B, für Industrirelais REL-IR mit 2- oder 4-Wechslern, 1/3-stöckige Ausführung, Zugfederanschlüsse, Steckmöglichkeit für Eingangs-/Entstörmodule, zur Montage auf NS 35/7,5

REL-IR/L-120AC/2X21 - Einzelrelais

2834067

<https://www.phoenixcontact.com/de/produkte/2834067>



Steckbare Industrirelais mit Leistungskontakten, 2 Wechsler, Prüftaste, Status-LED, mechanische Schaltstellungsanzeige, Eingangsspannung 120 V AC

PR2-RSP3-LV-120AC/2X21 - Relaismodul

2834708

<https://www.phoenixcontact.com/de/produkte/2834708>



V-120-230UC - Steckmodul

2833880

<https://www.phoenixcontact.com/de/produkte/2833880>



Steckmodul, mit Varistor, Eingangsspannung: 120 ... 230 V AC/DC ± 20 %

EL2-P35 - Haltebügel

2833592

<https://www.phoenixcontact.com/de/produkte/2833592>



Relaishaltebügel, mit Auswerffunktion und integrierter Gerätekenzeichnungsfäche (8 x 25 mm), passend für Relaissockel PR2, für 35 mm hohe Industrirelais

Technische Daten

Artikeleigenschaften

Produkttyp	Relaismodul
Anwendung	Universal
Betriebsart	100 % ED
Lebensdauer mechanisch	5x 10 ⁷ Schaltspiele

Isolationseigenschaften

Überspannungskategorie	II
Verschmutzungsgrad	3

Datenpflegestand

Datum letzte Datenpflege	01.04.2026
--------------------------	------------

Elektrische Eigenschaften

Lebensdauer elektrisch	siehe Diagramm
Maximale Verlustleistung bei Nennbedingung	1,32 W
Prüfspannung (Wicklung/Kontakt)	2 kV AC (50 Hz, 1 min., Wicklung/Kontakt)
Prüfspannung (Kontakt/Kontakt)	2 kV AC (50 Hz, 1 min., Kontakt/Kontakt)

Eingangsdaten

Erregerseite

Eingangsnennspannung U_N	120 V AC
Eingangsspannungsbereich	93,6 V AC ... 180 V AC
Schaltverhalten des Antriebs	monostabil
Typischer Eingangsstrom bei U_N	11 mA (bei 50 Hz) 9 mA (bei 60 Hz)
Ansprechzeit typisch	4 ms ... 10 ms
Rückfallzeitbereich typisch	3 ms ... 12 ms
Schutzbeschaltung	Varistor
Betriebsspannungsanzeige	LED rot

Ausgangsdaten

Schalten

Kontaktausführung	2 Wechsler
Art des Schaltkontaktes	Einfachkontakt
Kontaktmaterial	Ag
Schaltspannung maximal	250 V AC/DC
Schaltspannung minimal	5 V
Grenzdauerstrom	10 A
Einschaltstrom maximal	20 A (15 ms)
Schaltstrom minimal	1 mA

PR2-RSP3-LV-120AC/2X21 - Relaismodul



2834708

<https://www.phoenixcontact.com/de/produkte/2834708>

Abschaltleistung (ohmsche Last) maximal	240 W (bei 24 V DC)
	160 W (bei 48 V DC)
	110 W (bei 60 V DC)
	72 W (bei 110 V DC)
	130 W (bei 220 V DC)
	2500 VA (bei 250 V AC)

Anschlussdaten

Erregerseite

Anschlussart	Zugfederanschluss
Abisolierlänge	12 mm
Leiterquerschnitt starr	0,2 mm ² ... 1,5 mm ²
Leiterquerschnitt flexibel	0,2 mm ² ... 1,5 mm ²
Leiterquerschnitt AWG	24 ... 16

Kontaktseite

Anschlussart	Zugfederanschluss
Abisolierlänge	12 mm
Leiterquerschnitt starr	0,2 mm ² ... 1,5 mm ²
Leiterquerschnitt flexibel	0,2 mm ² ... 1,5 mm ²
Leiterquerschnitt AWG	24 ... 16

Maße

Breite	31 mm
Höhe	95 mm
Tiefe	84 mm

Materialangaben

Farbe	grün (RAL 6021)
-------	-----------------

Umwelt- und Lebensdauerbedingungen

Umgebungsbedingungen

Umgebungstemperatur (Betrieb)	-25 °C ... 60 °C
Umgebungstemperatur (Lagerung/Transport)	-25 °C ... 70 °C

Normen und Bestimmungen

Normen/Bestimmungen	IEC 60664
	EN 50178

Montage

Montageart	Tragschienenmontage
Montagehinweis	anreihbar ohne Abstand
Einbaulage	beliebig

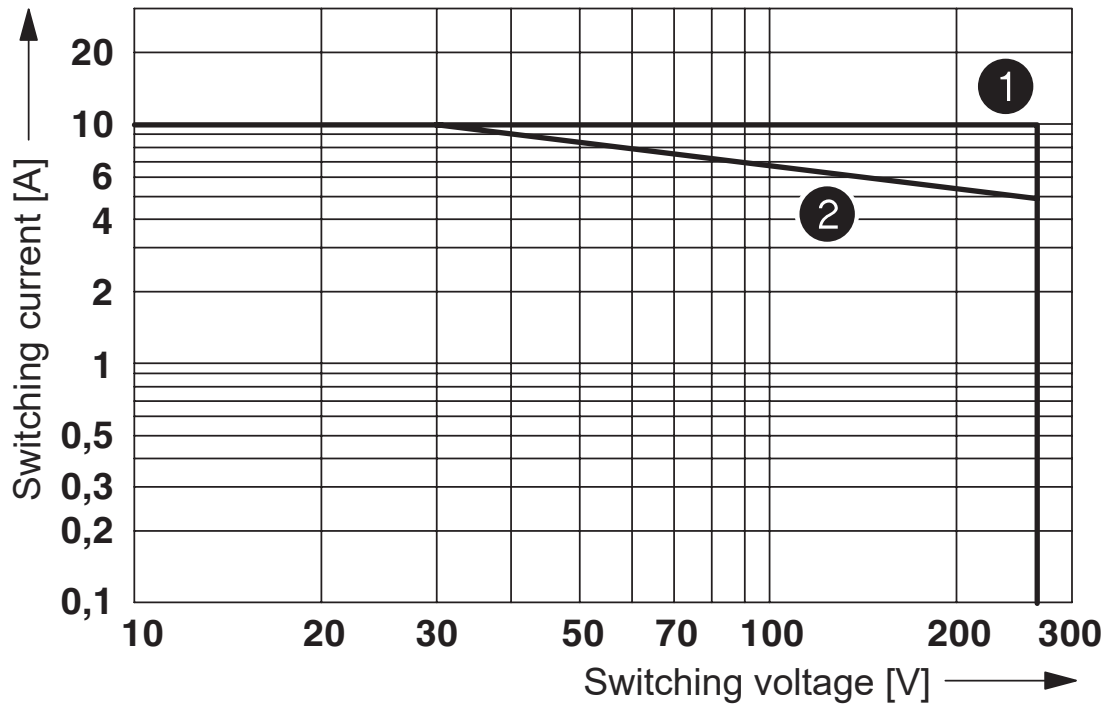
Zeichnungen

Diagramm



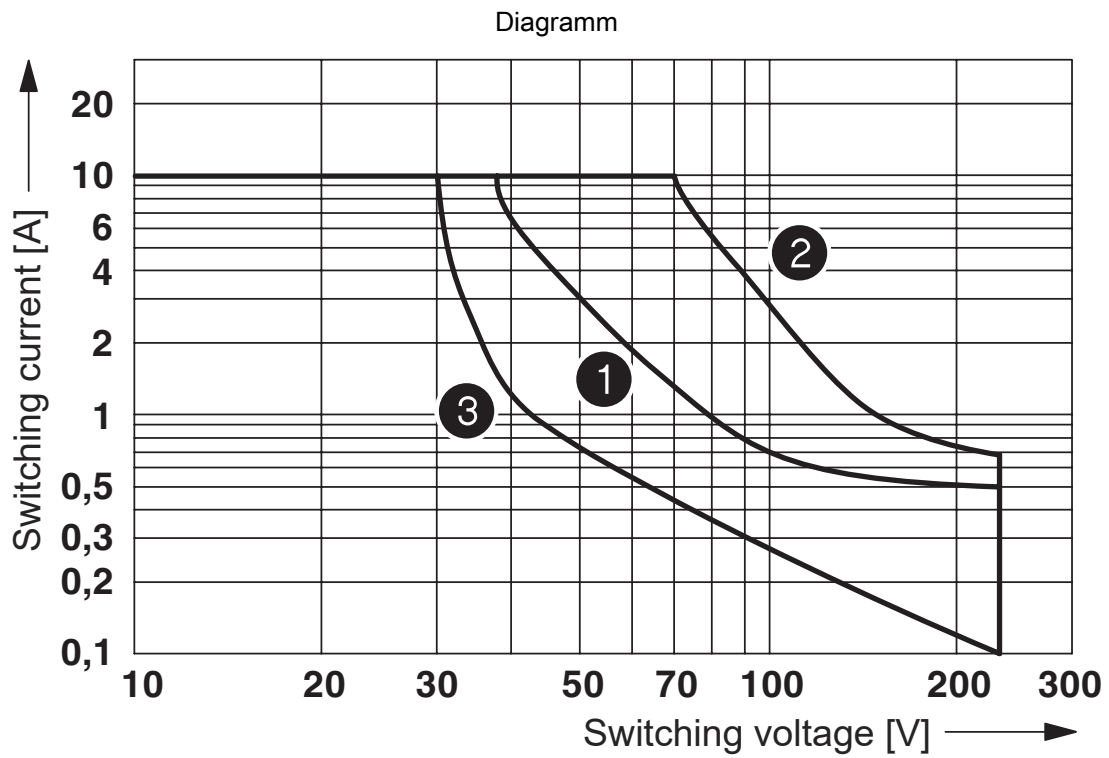
Betriebsspannungsbereich des Relais $T_u = T_{Spule}$

Diagramm



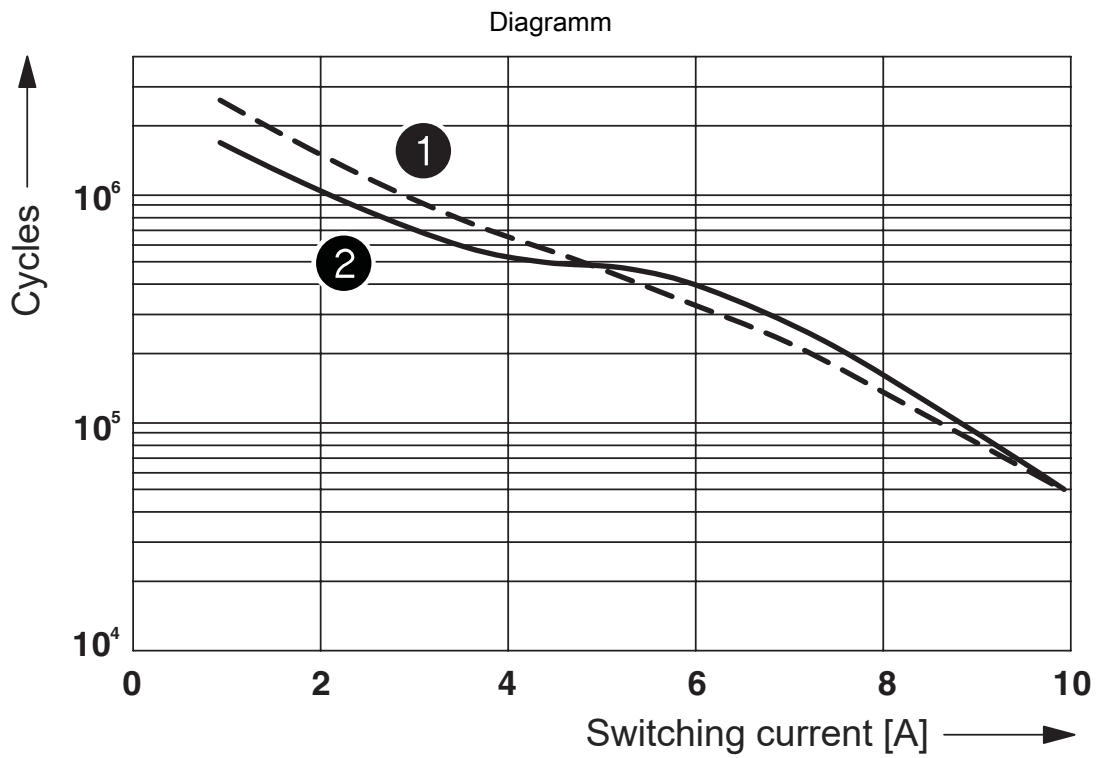
- ① Ohmic load
- ② $\cos \phi = 0.4$

AC-Abschaltleistung



- ① Ohmic load
- ② ohmic load, contacts in series
- ③ L/R < 7 ms

DC-Abschaltleistung



- ① 250 V AC, ohmic load
- ② 30 V DC, ohmic load

Elektrische Lebensdauer

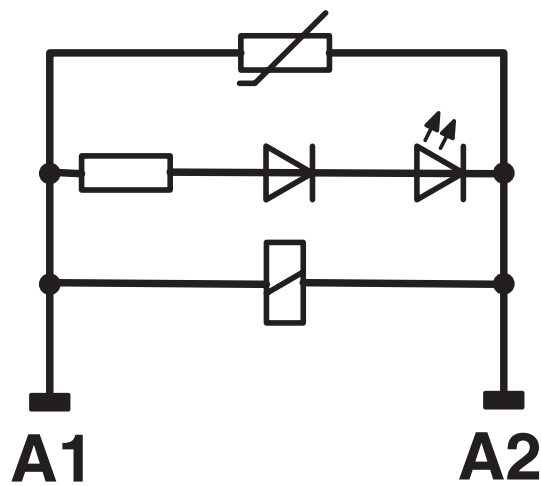
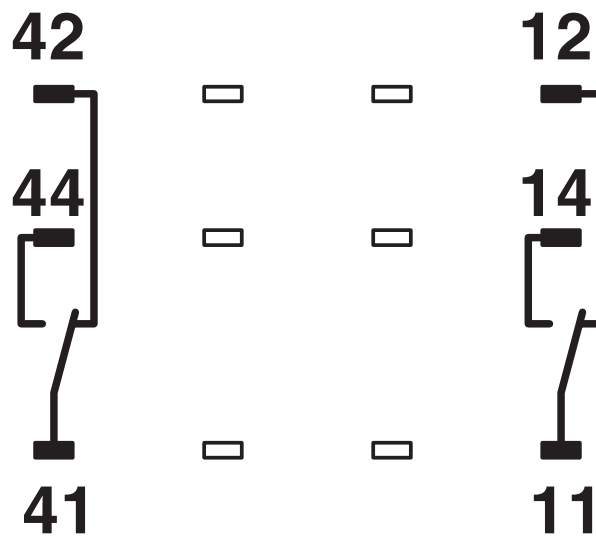
PR2-RSP3-LV-120AC/2X21 - Relaismodul

2834708

<https://www.phoenixcontact.com/de/produkte/2834708>



Schaltplan



³⁾ Die Kontakte 21, 22, 24 werden auf die Relaissockelanschlüsse 41, 42, 44 geführt.

PR2-RSP3-LV-120AC/2X21 - Relaismodul

2834708

<https://www.phoenixcontact.com/de/produkte/2834708>



Klassifikationen

UNSPSC

UNSPSC 21.0	39122334
-------------	----------

2834708

<https://www.phoenixcontact.com/de/produkte/2834708>

Environmental product compliance

China RoHS

Environment friendly use period (EFUP)	EFUP-50 Eine artikelbezogene China RoHS Deklarationstabelle finden Sie im Downloadbereich zum jeweiligen Artikel unter „Herstellereklärung“. Für alle Artikel mit EFUP-E wird keine China RoHS Deklarationstabelle ausgestellt und benötigt.
--	---

EU REACH SVHC

Hinweis auf REACH-Kandidatenstoff (CAS-Nr.)	Kein Stoff mit einem Massenanteil von mehr als 0,1 %
---	--

Phoenix Contact 2026 © - Alle Rechte vorbehalten
<https://www.phoenixcontact.com>

PHOENIX CONTACT Deutschland GmbH
Flachmarktstraße 8
D-32825 Blomberg
+49 52 35/3-1 20 00
info@phoenixcontact.de