

VIP-3/SC/FLK14/8IM/PLC - Passivmodul

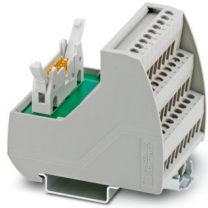


2322278

<https://www.phoenixcontact.com/de/produkte/2322278>

Bitte beachten Sie, dass die in diesem PDF-Dokument angezeigten Daten aus unserem Online-Katalog generiert wurden. Bitte finden Sie die vollständigen Daten in der Benutzer-Dokumentation. Es gelten unsere Allgemeinen Nutzungsbedingungen für Downloads.

VARIOFACE-Initiatormodul, zum Anschluss von 8 PNP-Initiatoren



Ihre Vorteile

- Einsetzbar für digitale I/O-Baugruppen
- Optional mit LED
- Byteweise Beschriftung
- Plus- und Minusanschluss je Signal

Kaufmännische Daten

Artikelnummer	2322278
Verpackungseinheit	1 Stück
Mindestbestellmenge	1 Stück
Verkaufsschlüssel	I1 - Systemverkabelung
Produktschlüssel	DK2111
GTIN	4046356450997
Gewicht pro Stück (inklusive Verpackung)	117,4 g
Gewicht pro Stück (exklusive Verpackung)	136 g
Zolltarifnummer	85366990
Ursprungsland	US

2322278

<https://www.phoenixcontact.com/de/produkte/2322278>

Technische Daten

Artikeleigenschaften

Produkttyp	Übergabemodul
Produktfamilie	VARIOFACE Professional
Polzahl	14
Anzahl der Kanäle	8

Isolationseigenschaften

Überspannungskategorie	II
Verschmutzungsgrad	2

Elektrische Eigenschaften

Max. zulässige Betriebsspannung	25 V AC
	60 V DC
Max. Strombelastbarkeit je Zweig	1 A
Summenstrom Spannungseinspeisung maximal	3 A
Bemessungsstoßspannung	0,6 kV

Unterstützte Steuerung SIEMENS S7-1500

Passende I/O-Karte	6ES7521-1BH00-0AB0
	6ES7521-1BH10-0AA0
	6ES7521-1BH50-0AA0
	6ES7521-1BL00-0AB0
	6ES7521-1BL10-0AA0
	6ES7521-1BP00-0AA0 (Sinking mode)
	6ES7522-1BH00-0AB0
	6ES7522-1BH01-0AB0
	6ES7522-1BH10-0AA0
	6ES7522-1BL00-0AB0
	6ES7522-1BL01-0AB0
	6ES7522-1BL10-0AA0
	6ES7522-1BP00-0AA0
	6ES7522-1BP50-0AA0
	6ES7523-1BL00-0AA0
6ES7523-1BP50-0AA0 (DI32 (Sinking mode)/DQ32)	

Unterstützte Steuerung ABB S800 I/O

Passende I/O-Karte	DI810
	DI811
	DI814
	DI818
	DI830
	DI831
	DI840

VIP-3/SC/FLK14/8IM/PLC - Passivmodul



2322278

<https://www.phoenixcontact.com/de/produkte/2322278>

	DO810
	DO814
	DO818
	DO840

Unterstützte Steuerung ALLEN-BRADLEY ControlLogix

Passende I/O-Karte	1756-IB32
	1756-OB32
	1756-IN16
	1756-IB16
	1756-IC16
	1756-OB16E

Unterstützte Steuerung GE-FANUC RX3i

Passende I/O-Karte	IC694MDL754
	IC694MDL660

Unterstützte Steuerung HONEYWELL Experion PKS C200

Passende I/O-Karte	TC-IDD 321
	TC-ODD 321

Unterstützte Steuerung MITSUBISHI MELSEC L

Passende I/O-Karte	LX41C4
	LX42C4
	LY41NT1P
	LY42NT1P
	LY41PT1P
	LY42PT1P

Unterstützte Steuerung MITSUBISHI MELSEC Q

Passende I/O-Karte	QX81
	QY81P
	QX41
	QX41-S1
	QX42
	QX42-S1
	QX71
	QX72
	QY41P
	QY42P
	QY71
	QH42P
	QX82
	QX82-S1
	QY82P

Unterstützte Steuerung SIEMENS S7-300 / ET 200 M

VIP-3/SC/FLK14/8IM/PLC - Passivmodul



2322278

<https://www.phoenixcontact.com/de/produkte/2322278>

Passende I/O-Karte	CPU 313C-2DP
	CPU 314C-2DP
	CPU 314C-2PtP
	6ES7321-1BH02-0AA0
	6ES7321-1BL00-0AA0
	6ES7322-1BH01-0AA0
	6ES7322-1BL00-0AA0
	6ES7323-1BH01-0AA0
	6ES7323-1BL00-0AA0
Unterstützte Steuerung SIEMENS S7-400	
Passende I/O-Karte	6ES7421-1BL01-0AA0
	6ES7422-1BL00-0AA0
	6ES7422-7BL00-0AB0
Unterstützte Steuerung SCHNEIDER ELECTRIC Modicon TSX QUANTUM	
Passende I/O-Karte	DDI 353
	DDI 853
	DAI 453
	DDO 353

Anschlussdaten

Feldebene

Anschluss gemäß Norm	IEC / EN
Anschlussart	Schraubanschluss
Abisolierlänge	8 mm
Schraubengewinde	M3
Leiterquerschnitt starr	0,2 mm ² ... 4 mm ²
Leiterquerschnitt flexibel	0,2 mm ² ... 2,5 mm ²
Leiterquerschnitt AWG	24 ... 12
Anzugsdrehmoment	0,5 Nm ... 0,6 Nm

Steuerungsebene

Anschlussart	IDC/FLK-Stiftleiste
Anzahl der Anschlüsse	1
Polzahl	14
Rastermaß	2,54 mm

Signalisierung

Statusanzeige	nein
Statusanzeige vorhanden	nein

Maße

Artikelabmessungen

Breite	52,3 mm
--------	---------

2322278

<https://www.phoenixcontact.com/de/produkte/2322278>

Höhe	69 mm
Tiefe	62 mm

Materialangaben

Farbe	grau (RAL 7042)
Brennbarkeitsklasse nach UL 94	V0
Isolierstofftyp Gehäuse	Polyamid PA unverstärkt

Umwelt- und Lebensdauerbedingungen

Umgebungsbedingungen

Umgebungstemperatur (Betrieb)	-20 °C ... 50 °C
Umgebungstemperatur (Lagerung/Transport)	-20 °C ... 70 °C

Normen und Bestimmungen

Normen/Bestimmungen	IEC 60664
	DIN EN 50178

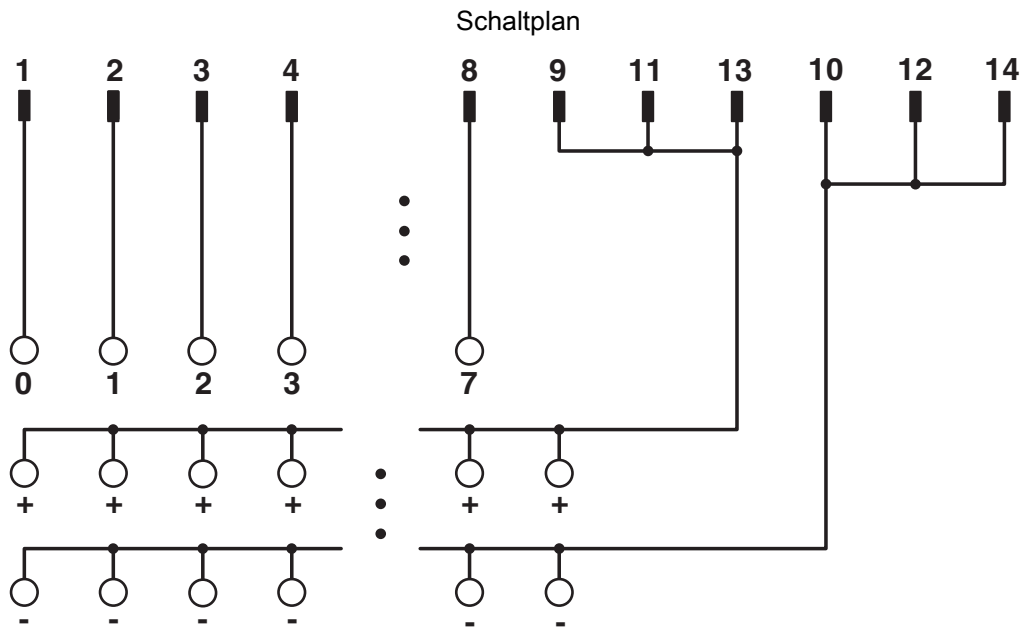
Montage

Montageart	Tragschienenmontage
Einbaulage	beliebig

Hinweise

Hinweis zum Betrieb	Für den bestimmungsgemäßen Gebrauch sind die Vorgaben der Installationsrichtlinie (siehe Downloads) einzuhalten. Bei Anwendungen oder Einsatz mit Fremdprodukten, müssen zusätzlich die Vorgaben, Sicherheits- und Warnhinweise des jeweiligen Fremdherstellers erfüllt werden.
---------------------	---

Zeichnungen



VIP-3/SC/FLK14/8IM/PLC - Passivmodul





2322278

<https://www.phoenixcontact.com/de/produkte/2322278>

Zulassungen

☞ Zum Herunterladen von Zertifikaten besuchen Sie die Produktdetailseite: <https://www.phoenixcontact.com/de/produkte/2322278>

 cUL Recognized Zulassungs-ID: E238705				
	Nennspannung U_N	Nennstrom I_N	Querschnitt AWG	Querschnitt mm^2
keine				
	125 V	1 A	30 - 12	-

 UL Recognized Zulassungs-ID: E238705				
	Nennspannung U_N	Nennstrom I_N	Querschnitt AWG	Querschnitt mm^2
keine				
	125 V	1 A	30 - 12	-

VIP-3/SC/FLK14/8IM/PLC - Passivmodul



2322278

<https://www.phoenixcontact.com/de/produkte/2322278>

Klassifikationen

ECLASS

ECLASS-13.0	27141152
ECLASS-15.0	27141152

ETIM

ETIM 9.0	EC002780
----------	----------

UNSPSC

UNSPSC 21.0	39121400
-------------	----------

2322278

<https://www.phoenixcontact.com/de/produkte/2322278>

Environmental product compliance

EU RoHS

Erfüllt die Anforderungen nach RoHS-Richtlinie

Ja, Keine Ausnahmeregelungen

China RoHS

Environment friendly use period (EFUP)

EFUP-E

Keine Gefahrstoffe über den Grenzwerten

EU REACH SVHC

Hinweis auf REACH-Kandidatenstoff (CAS-Nr.)

Kein Stoff mit einem Massenanteil von mehr als 0,1 %

Phoenix Contact 2025 © - Alle Rechte vorbehalten
<https://www.phoenixcontact.com>

PHOENIX CONTACT Deutschland GmbH
Flachmarktstraße 8
D-32825 Blomberg
+49 52 35/3-1 20 00
info@phoenixcontact.de