

VIP-3/SC/FLK50/LED - Übergabemodul



2322113

<https://www.phoenixcontact.com/de/produkte/2322113>

Bitte beachten Sie, dass die in diesem PDF-Dokument angezeigten Daten aus unserem Online-Katalog generiert wurden. Bitte finden Sie die vollständigen Daten in der Benutzer-Dokumentation. Es gelten unsere Allgemeinen Nutzungsbedingungen für Downloads.



VARIOFACE-Modul, mit Schraubanschluss und Flachbandkabel-Steckverbinder, zur Montage auf NS 35-Tragschienen, mit Stiftleiste sowie kurzen und langen Verriegelungsbügeln für Buchsenleisten, Polzahl: 50, mit LED

Ihre Vorteile

- 10-polig ... 64-polig
- Metallfuß
- Gemäß IEC 60603-13
- 1:1-Verbindung
- Schraubanschluss

Kaufmännische Daten

Artikelnummer	2322113
Verpackungseinheit	1 Stück
Mindestbestellmenge	1 Stück
Hinweis	Auftragsgebundene Fertigung (keine Rücknahme)
Verkaufsschlüssel	I1 - Systemverkabelung
Produktschlüssel	DK2111
GTIN	4046356451055
Gewicht pro Stück (inklusive Verpackung)	233,21 g
Gewicht pro Stück (exklusive Verpackung)	232,8 g
Zolltarifnummer	85366990
Ursprungsland	US

Technische Daten

Artikeleigenschaften

Produkttyp	Übergabemodul
Produktfamilie	VARIOFACE Professional
Polzahl	50

Isolationseigenschaften

Überspannungskategorie	II
Verschmutzungsgrad	2

Elektrische Eigenschaften

Nennspannung U_N	24 V DC
Max. Strombelastbarkeit je Zweig	1 A

Anschlussdaten

Feldebene

Anschluss gemäß Norm	IEC / EN
Anschlussart	Schraubanschluss
Abisolierlänge	8 mm
Schraubengewinde	M3
Leiterquerschnitt starr	0,2 mm ² ... 4 mm ²
Leiterquerschnitt flexibel	0,2 mm ² ... 2,5 mm ²
Leiterquerschnitt AWG	24 ... 12

Steuerungsebene

Anschlussart	IDC/FLK-Stiftleiste
Anzahl der Anschlüsse	1
Polzahl	50
Rastermaß	2,54 mm

Signalisierung

Statusanzeige	LED
Statusanzeige vorhanden	ja

Maße

Artikelabmessungen

Breite	93,1 mm
Höhe	69 mm
Tiefe	62 mm

Materialangaben

Farbe	grau (RAL 7042)
Brennbarkeitsklasse nach UL 94	V0

VIP-3/SC/FLK50/LED - Übergabemodul



2322113

<https://www.phoenixcontact.com/de/produkte/2322113>

Isolierstofftyp Gehäuse	Polyamid PA unverstärkt
-------------------------	-------------------------

Umwelt- und Lebensdauerbedingungen

Umgebungsbedingungen

Umgebungstemperatur (Betrieb)	-20 °C ... 50 °C
Umgebungstemperatur (Lagerung/Transport)	-20 °C ... 70 °C

Normen und Bestimmungen

Normen/Bestimmungen	IEC 60664
	DIN EN 50178

Montage

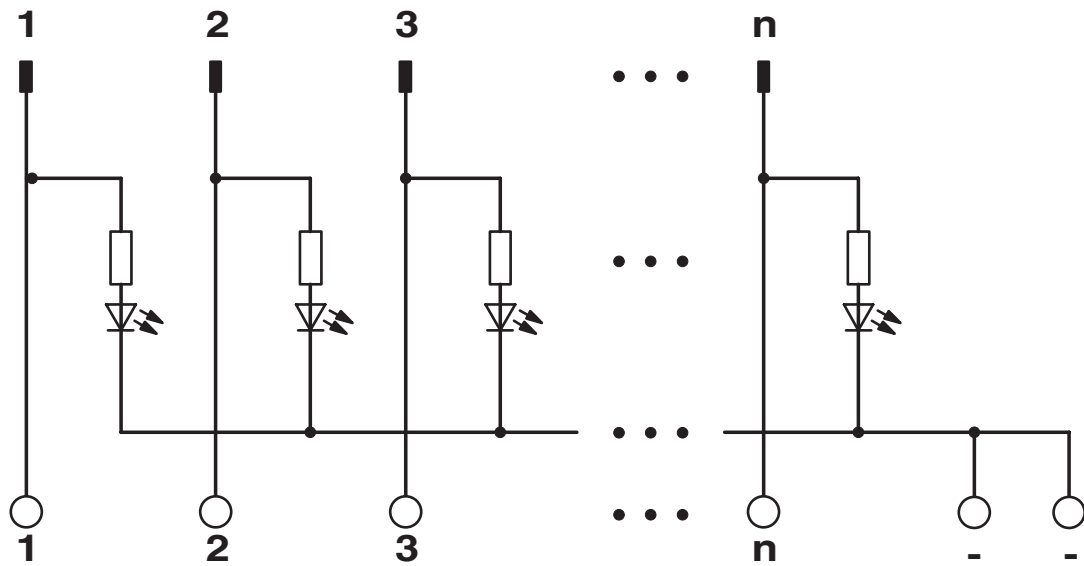
Montageart	Tragschienenmontage
Einbaulage	beliebig

Hinweise

Hinweis zum Betrieb	Für den bestimmungsgemäßen Gebrauch sind die Vorgaben der Installationsrichtlinie (siehe Downloads) einzuhalten. Bei Anwendungen oder Einsatz mit Fremdprodukten, müssen zusätzlich die Vorgaben, Sicherheits- und Warnhinweise des jeweiligen Fremdherstellers erfüllt werden.
---------------------	---

Zeichnungen

Schaltplan



VIP-3/SC/FLK50/LED - Übergabemodul



2322113

<https://www.phoenixcontact.com/de/produkte/2322113>

Klassifikationen

UNSPSC

UNSPSC 21.0

39121432

Phoenix Contact 2025 © - Alle Rechte vorbehalten

<https://www.phoenixcontact.com>

PHOENIX CONTACT Deutschland GmbH

Flachsmarktstraße 8

D-32825 Blomberg

+49 52 35/3-1 20 00

info@phoenixcontact.de