

VIP-2/SC/PDM-2/32 - Potenzialverteiler



2315272

<https://www.phoenixcontact.com/de/produkte/2315272>

Bitte beachten Sie, dass die in diesem PDF-Dokument angezeigten Daten aus unserem Online-Katalog generiert wurden. Bitte finden Sie die vollständigen Daten in der Benutzer-Dokumentation. Es gelten unsere Allgemeinen Nutzungsbedingungen für Downloads.



VARIOFACE-Modul, mit zwei Potenzialschienen (P1, P2) zur Potenzialverteilung, zur Montage auf NS 35-Tragschienen. Modulbreite: 90,8 mm

Ihre Vorteile

- Fortlaufenden Beschriftung
- Separate Einspeisung
- Zwei Potenzialebenen

Kaufmännische Daten

Artikelnummer	2315272
Verpackungseinheit	1 Stück
Mindestbestellmenge	1 Stück
Verkaufsschlüssel	I1 - Systemverkabelung
Produktschlüssel	DK2114
GTIN	4046356313094
Gewicht pro Stück (inklusive Verpackung)	176,2 g
Gewicht pro Stück (exklusive Verpackung)	94 g
Zolltarifnummer	85369010
Ursprungsland	US

Technische Daten

Hinweise

Ausführung Isoliergehäuse	Polyamid PA unverstärkt, Verteilerklemmen aus PVC
Hinweis zum Betrieb	Für den bestimmungsgemäßen Gebrauch sind die Vorgaben der Installationsrichtlinie (siehe Downloads) einzuhalten. Bei Anwendungen oder Einsatz mit Fremdprodukten, müssen zusätzlich die Vorgaben, Sicherheits- und Warnhinweise des jeweiligen Fremdherstellers erfüllt werden.

Artikeleigenschaften

Produkttyp	Potenzialverteiler
Produktfamilie	VARIOFACE Professional
Potenzialanschlüsse	je Potenzial (P1, P2) 2 Einspeise-/16 Verteilerklemmen

Isolationseigenschaften

Überspannungskategorie	III
Verschmutzungsgrad	2

Elektrische Eigenschaften

Nennspannung U_N	250 V AC/DC
Max. Strombelastbarkeit je Zweig	15 A
Summenstrom aller Zweige maximal	30 A (pro Potenzial)
Bemessungsstoßspannung	2,2 kV

Eingangsdaten

Potenzialanschlüsse	je Potenzial (P1, P2) 2 Einspeise-/16 Verteilerklemmen
---------------------	--

Anschlussdaten

Einspeisung

Anschlussart	Schraubanschluss
Abisolierlänge	8 mm
Schraubengewinde	M3
Anzahl der Anschlüsse	2
Leiterquerschnitt starr	0,2 mm ² ... 6 mm ²
Leiterquerschnitt flexibel	0,2 mm ² ... 4 mm ²
Leiterquerschnitt AWG	24 ... 10
Anzugsdrehmoment	0,5 Nm ... 0,6 Nm

Verteilung

Anschlussart	Schraubanschluss
Abisolierlänge	8 mm
Schraubengewinde	M3
Anzahl der Anschlüsse	16
Polzahl	2

2315272

<https://www.phoenixcontact.com/de/produkte/2315272>

Leiterquerschnitt starr	0,2 mm ² ... 4 mm ²
Leiterquerschnitt flexibel	0,2 mm ² ... 2,5 mm ²
Leiterquerschnitt AWG	24 ... 12

Maße

Breite	90,8 mm
Höhe	65,5 mm
Tiefe	50 mm

Materialangaben

Farbe	grau (RAL 7042)
-------	-----------------

Umwelt- und Lebensdauerbedingungen

Umgebungsbedingungen

Umgebungstemperatur (Betrieb)	-20 °C ... 50 °C (HINWEIS: bei max. relativer Luftfeuchte < 90%.)
Umgebungstemperatur (Lagerung/Transport)	-20 °C ... 70 °C (HINWEIS: bei max. relativer Luftfeuchte < 90%.)
Höhenlage	< 2000 m
Zulässige Luftfeuchtigkeit (Betrieb)	90 %
Zulässige Luftfeuchtigkeit (Lagerung/Transport)	90 %

Normen und Bestimmungen

Normen/Bestimmungen	EN IEC 61010-2-201
---------------------	--------------------

Montage

Montageart	Tragschienenmontage
Einbaulage	beliebig

VIP-2/SC/PDM-2/32 - Potenzialverteiler

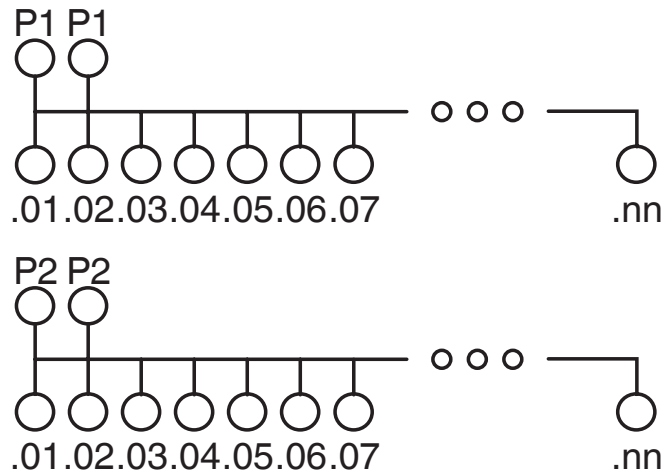
2315272

<https://www.phoenixcontact.com/de/produkte/2315272>



Zeichnungen

Schaltplan



VIP-2/SC/PDM-2/32 - Potenzialverteiler





2315272


<https://www.phoenixcontact.com/de/produkte/2315272>


Zulassungen

☞ Zum Herunterladen von Zertifikaten besuchen Sie die Produktdetailseite: <https://www.phoenixcontact.com/de/produkte/2315272>

 CSA Zulassungs-ID: 2122203				
	Nennspannung U_N	Nennstrom I_N	Querschnitt AWG	Querschnitt mm^2
keine				
Ausgang	250 V	12 A	30 - 12	-
Eingang	250 V	12 A	30 - 10	-

 cUL Recognized Zulassungs-ID: E238705				
	Nennspannung U_N	Nennstrom I_N	Querschnitt AWG	Querschnitt mm^2
keine				
Ausgang	250 V	12 A	30 - 12	-
Eingang	250 V	12 A	30 - 10	-

 UL Recognized Zulassungs-ID: E238705				
	Nennspannung U_N	Nennstrom I_N	Querschnitt AWG	Querschnitt mm^2
keine				
Ausgang	250 V	12 A	30 - 12	-
Eingang	250 V	12 A	30 - 10	-

 CSAus Zulassungs-ID: 2122203				
	Nennspannung U_N	Nennstrom I_N	Querschnitt AWG	Querschnitt mm^2
keine				
Ausgang	250 V	12 A	30 - 12	-
Eingang	250 V	12 A	30 - 10	-

VIP-2/SC/PDM-2/32 - Potenzialverteiler



2315272

<https://www.phoenixcontact.com/de/produkte/2315272>

Klassifikationen

ECLASS

ECLASS-13.0	27400609
ECLASS-15.0	27400609

ETIM

ETIM 9.0	EC001894
----------	----------

UNSPSC

UNSPSC 21.0	39121400
-------------	----------

VIP-2/SC/PDM-2/32 - Potenzialverteiler



2315272

<https://www.phoenixcontact.com/de/produkte/2315272>

Environmental product compliance

EU RoHS

Erfüllt die Anforderungen nach RoHS-Richtlinie	Ja, Keine Ausnahmeregelungen
--	------------------------------

China RoHS

Environment friendly use period (EFUP)	EFUP-E
	Keine Gefahrstoffe über den Grenzwerten

EU REACH SVHC

Hinweis auf REACH-Kandidatenstoff (CAS-Nr.)	Kein Stoff mit einem Massenanteil von mehr als 0,1 %
---	--

Phoenix Contact 2025 © - Alle Rechte vorbehalten
<https://www.phoenixcontact.com>

PHOENIX CONTACT Deutschland GmbH
Flachmarktstraße 8
D-32825 Blomberg
+49 52 35/3-1 20 00
info@phoenixcontact.de