

# SUBCON-PLUS-PROFIB/90/PG/IDC - D-SUB- Busstecker



2313685

<https://www.phoenixcontact.com/de/produkte/2313685>

Bitte beachten Sie, dass die in diesem PDF-Dokument angezeigten Daten aus unserem Online-Katalog generiert wurden. Bitte finden Sie die vollständigen Daten in der Benutzer-Dokumentation. Es gelten unsere Allgemeinen Nutzungsbedingungen für Downloads.



D-SUB-Stecker, 9-polig, Stift, 90°-Kabelabgang, Bussystem: PROFIBUS DP bis 12 MBit/s mit PG-D-SUB-Buchse zum Anschluss eines Programmiergeräts, Abschlusswiderstand über Schiebeschalter zuschaltbar, Pinbelegung: 3, 5, 6, 8; IDC-Klemmenanschluss

## Produktbeschreibung

Die D-SUB-Serie **SUBCON-PLUS-PROFIB/...** ist speziell für den Einsatz in PROFIBUS-Systemen bis 12 MBit/s konzipiert. Sie erlaubt unter Feldbedingungen den komfortablen und schnellen Anschluss des ankommenden und weiterführenden Buskabels. Der Abschlusswiderstand ist in allen Ausführungen bereits integriert und kann über einen Schiebeschalter von außen zugeschaltet werden. Gleichzeitig wird das weiterführende Bussegment abgeschaltet. Dies erleichtert die segmentweise Inbetriebnahme und vermeidet Fehlerterminierungen.

## Ihre Vorteile

- Geeignet für alle gängigen Fast-Connect-PROFIBUS-Kabel und RS-485-Busleitungen

## Kaufmännische Daten

Artikelnummer	2313685
Verpackungseinheit	1 Stück
Mindestbestellmenge	1 Stück
Verkaufsschlüssel	M1 - Kommunikationstechn.
Produktschlüssel	DNC531
GTIN	4046356514576
Gewicht pro Stück (inklusive Verpackung)	45,3 g
Gewicht pro Stück (exklusive Verpackung)	41 g
Zolltarifnummer	85366990
Ursprungsland	DE

# SUBCON-PLUS-PROFIB/90/PG/IDC - D-SUB- Busstecker



2313685

<https://www.phoenixcontact.com/de/produkte/2313685>

## Technische Daten

### Hinweise

#### Hinweis zur Anwendung

Hinweis zur Anwendung	Nur für den industriellen Einsatz
-----------------------	-----------------------------------

### Artikeleigenschaften

Produkttyp	Datenstecker
MTTF	6706 Jahre (SN 29500 Standard, Temperatur 25 °C, Arbeitszyklus 21 %)
	1817 Jahre (SN 29500 Standard, Temperatur 40 °C, Arbeitszyklus 34,25 %)
	155 Jahre (SN 29500 Standard, Temperatur 40 °C, Arbeitszyklus 100 %)
Pinbelegung	3, 5, 6, 8

### Elektrische Eigenschaften

Prüfspannung	50 V
Maximale Verlustleistung bei Nennbedingung	0,025 W
Nennspannung $U_N$	5 V
Nennstrom $I_N$	100 mA

### Anschlussdaten

Anzugsdrehmoment	... 1,2 Nm
------------------	------------

#### D-SUB-Steckanschluss

Anschlussart	D-SUB-Stecker
--------------	---------------

#### IDC-Klemmen

Anschlussart	IDC-Schnellanschluss
Leiterquerschnitt starr min	0,32 mm <sup>2</sup>
Leiterquerschnitt starr max	1 mm <sup>2</sup>
Leiterquerschnitt flexibel min.	0,32 mm <sup>2</sup>
Leiterquerschnitt flexibel max.	1 mm <sup>2</sup>
Einleiter/Klemmstelle starr AWG min.	22
Einleiter/Klemmstelle starr AWG max.	18
Leiterquerschnitt flexibel AWG min	22
Leiterquerschnitt flexibel AWG max	18

#### Programmierschluss

Anschlussart	D-SUB-Buchse
--------------	--------------

### Schnittstellen

Bussystem	PROFIBUS DP
Signal	PROFIBUS

# SUBCON-PLUS-PROFIB/90/PG/IDC - D-SUB- Busstecker



2313685

<https://www.phoenixcontact.com/de/produkte/2313685>

## Maße

Maßzeichnung	
Breite	16,8 mm
Höhe	34,8 mm
Länge	72 mm

## Materialangaben

Material (Gehäuse)	ABS (metallisiert)
--------------------	--------------------

## Kabel / Leitung

Leitungsaußendurchmesser	7,6 mm ... 8,4 mm (Ankommende Busleitung)
--------------------------	---

## Mechanische Eigenschaften

### Mechanische Daten

Steckzyklen	> 200
-------------	-------

## Mechanische Prüfungen

Vibrationsfestigkeit nach EN 60068-2-6/IEC 60068-2-6	Vibration (Betrieb): 5g, 10 ... 150 Hz, 2,5 h, in XYZ-Richtung
Schock nach EN 60068-2-27/IEC 60068-2-27	Schock (Betrieb): 15g, 11 ms Dauer, Halbsinus-Schockimpuls

## Umwelt- und Lebensdauerbedingungen

### Umgebungsbedingungen

Schutzart	IP40
Umgebungstemperatur (Betrieb)	-20 °C ... 75 °C
Umgebungstemperatur (Lagerung/Transport)	-25 °C ... 80 °C
Höhenlage	≤ 5000 m (Einschränkung siehe Herstellererklärung für Höhenbetrieb)
Zulässige Luftfeuchtigkeit (Betrieb)	10 % ... 95 % (keine Betauung)
Zulässige Luftfeuchtigkeit (Lagerung/Transport)	5 % ... 95 % (keine Betauung)

## Zulassungen

### Schadgastest

Kennzeichnung	ISA-S71.04-1985 G3 Harsh Group A
---------------	----------------------------------

## Normen und Bestimmungen

Frei von lackbenetzungsstörenden Substanzen	VDMA 24364:2018-05
---	--------------------

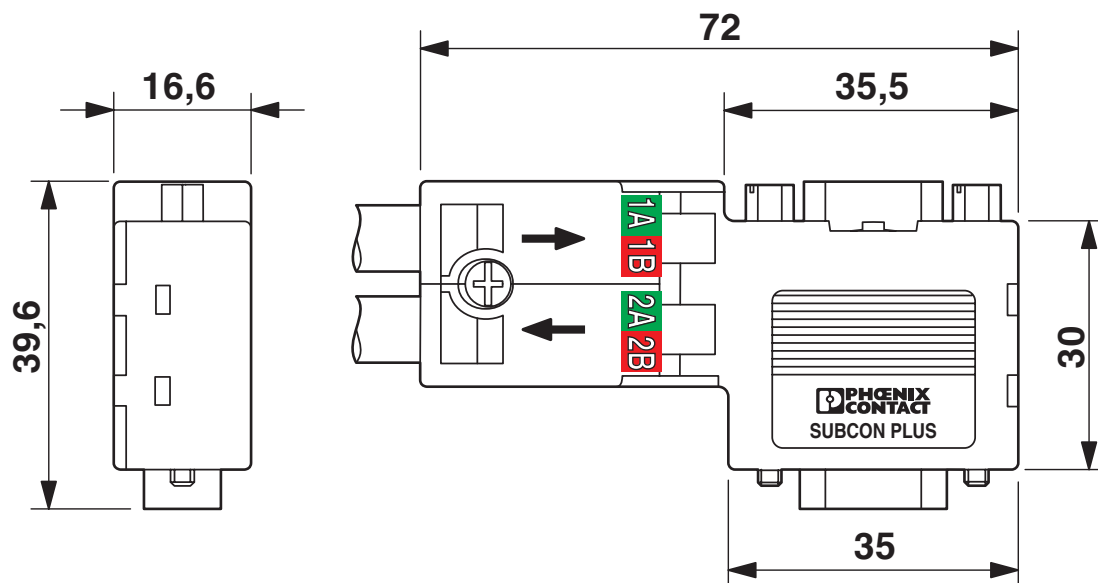
# SUBCON-PLUS-PROFIB/90/PG/IDC - D-SUB- Busstecker

2313685

<https://www.phoenixcontact.com/de/produkte/2313685>

## Zeichnungen

Maßzeichnung



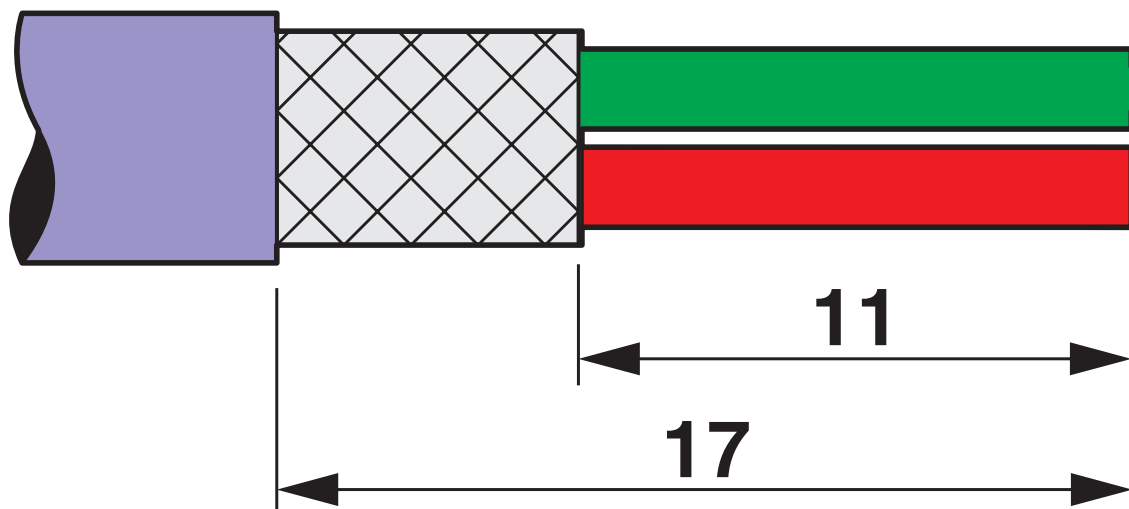
Maßzeichnung

# SUBCON-PLUS-PROFIB/90/PG/IDC - D-SUB- Busstecker

2313685

<https://www.phoenixcontact.com/de/produkte/2313685>

Schemazeichnung



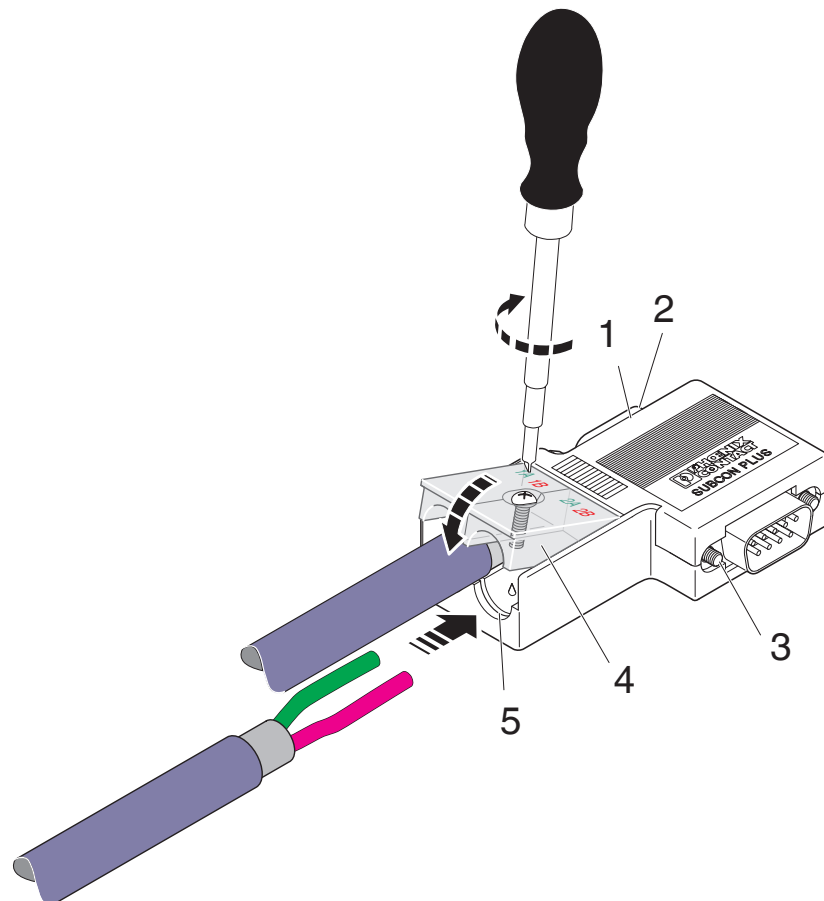
Abisolierangaben

# SUBCON-PLUS-PROFIB/90/PB/IDC - D-SUB- Busstecker

2313685

<https://www.phoenixcontact.com/de/produkte/2313685>

Schemazeichnung



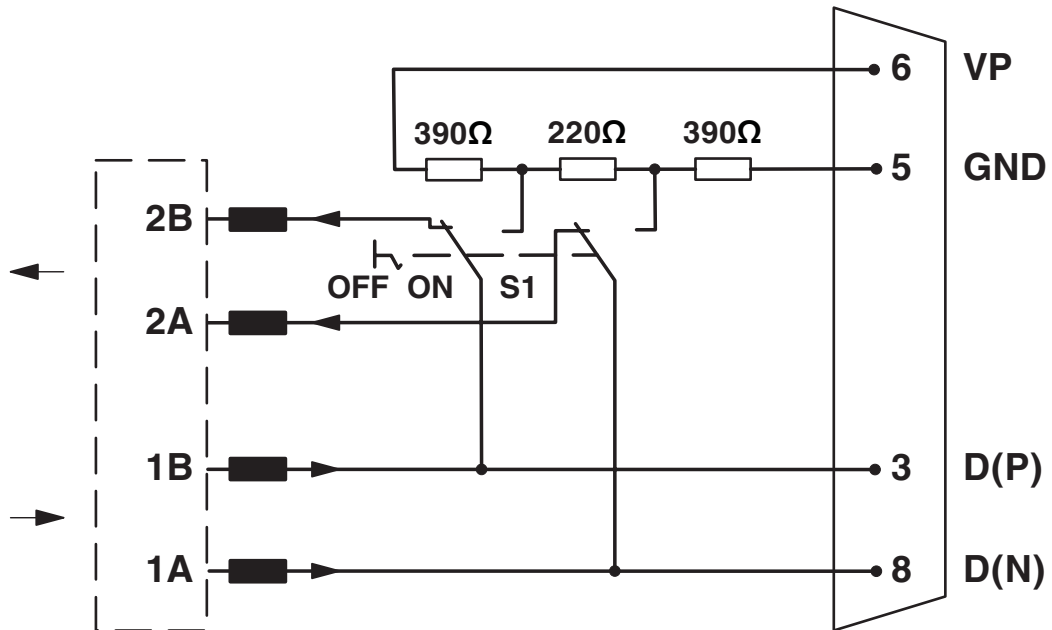
Leitungen anschließen

# SUBCON-PLUS-PROFIB/90/PG/IDC - D-SUB- Busstecker

2313685

<https://www.phoenixcontact.com/de/produkte/2313685>

Schaltplan



Funktionsschaltbild der Steckerfamilie  
SUBCON-PLUS-PROFIB/...

# SUBCON-PLUS-PROFIB/90/PG/IDC - D-SUB- Busstecker



2313685

<https://www.phoenixcontact.com/de/produkte/2313685>

## Zulassungen

📄 Zum Herunterladen von Zertifikaten besuchen Sie die Produktdetailseite: <https://www.phoenixcontact.com/de/produkte/2313685>



**cUL Recognized**  
Zulassungs-ID: E238705



**UL Recognized**  
Zulassungs-ID: E238705



**CSA**  
Zulassungs-ID: 2437602



# SUBCON-PLUS-PROFIB/90/PG/IDC - D-SUB- Busstecker



2313685

<https://www.phoenixcontact.com/de/produkte/2313685>

## Klassifikationen

### ECLASS

ECLASS-13.0	27440302
ECLASS-15.0	27440322

### ETIM

ETIM 9.0	EC001132
----------	----------

### UNSPSC

UNSPSC 21.0	39121400
-------------	----------

# SUBCON-PLUS-PROFIB/90/PG/IDC - D-SUB- Busstecker



2313685

<https://www.phoenixcontact.com/de/produkte/2313685>

## Environmental product compliance

### EU RoHS

Erfüllt die Anforderungen nach RoHS-Richtlinie	Ja
Ausnahmeregelungen soweit bekannt	6(c)

### China RoHS

Environment friendly use period (EFUP)	EFUP-50
	Eine artikelbezogene China RoHS Deklarationstabelle finden Sie im Downloadbereich zum jeweiligen Artikel unter „Herstellereklärung“. Für alle Artikel mit EFUP-E wird keine China RoHS Deklarationstabelle ausgestellt und benötigt.

### EU REACH SVHC

Hinweis auf REACH-Kandidatenstoff (CAS-Nr.)	Lead(CAS-Nr.: 7439-92-1)
SCIP	6e693fba-aa8c-4817-8c85-6fd1fb0461a7

Phoenix Contact 2025 © - Alle Rechte vorbehalten

<https://www.phoenixcontact.com>

PHOENIX CONTACT Deutschland GmbH

Flachsmarktstraße 8

D-32825 Blomberg

+49 52 35/3-1 20 00

[info@phoenixcontact.de](mailto:info@phoenixcontact.de)