

QC 1/ 2-ST-5,08 - Leiterplattenstecker



1883255

<https://www.phoenixcontact.com/de/produkte/1883255>

Bitte beachten Sie, dass die in diesem PDF-Dokument angezeigten Daten aus unserem Online-Katalog generiert wurden. Bitte finden Sie die vollständigen Daten in der Benutzer-Dokumentation. Es gelten unsere Allgemeinen Nutzungsbedingungen für Downloads.



Leiterplattenstecker, Nennquerschnitt: 1 mm², Farbe: grün, Nennstrom: 10 A, Bemessungsspannung (III/2): 630 V, Kontaktoberfläche: Sn, Kontaktart: Buchse, Anzahl der Potenziale: 2, Anzahl der Reihen: 1, Polzahl: 2, Anzahl der Anschlüsse: 2, Artikelfamilie: QC 1/..-ST, Rastermaß: 5,08 mm, Anschlussart: Schneidanschluss, Anschlussrichtung Leiter/Platine: 0 °, Rasthaken: - Rasthaken, Stecksystem: COMBICON MSTB 2,5, Verriegelung: ohne, Befestigungsart: ohne, Verpackungsart: verpackt im Karton

Ihre Vorteile

- Anschluss ohne Leitervorbereitung für enorme Zeitersparnis
- Mit MSTB 2,5-Familie kombinierbar

Kaufmännische Daten

| | |
|--|---------------------------|
| Artikelnummer | 1883255 |
| Verpackungseinheit | 50 Stück |
| Mindestbestellmenge | 50 Stück |
| Verkaufsschlüssel | E1 - Leiterplattenanschl. |
| Produktschlüssel | AACQBA |
| GTIN | 4017918157715 |
| Gewicht pro Stück (inklusive Verpackung) | 3,836 g |
| Gewicht pro Stück (exklusive Verpackung) | 3,487 g |
| Zolltarifnummer | 85366990 |
| Ursprungsland | SK |

Technische Daten

Artikeleigenschaften

| | |
|-----------------------|-----------------------|
| Produkttyp | Leiterplattenstecker |
| Produktfamilie | QC 1/..-ST |
| Produktlinie | COMBICON Connectors M |
| Bauform | Standard |
| Polzahl | 2 |
| Rastermaß | 5,08 mm |
| Anzahl der Anschlüsse | 2 |
| Anzahl der Reihen | 1 |
| Anzahl der Potenziale | 2 |
| Befestigungstyp | ohne |

Elektrische Eigenschaften

Eigenschaften

| | |
|--------------------------------|--------|
| Nennstrom I_N | 10 A |
| Nennspannung U_N | 630 V |
| Bemessungsspannung (III/3) | 500 V |
| Bemessungsstoßspannung (III/3) | 6 kV |
| Bemessungsspannung (III/2) | 630 V |
| Bemessungsstoßspannung (III/2) | 6 kV |
| Bemessungsspannung (II/2) | 1000 V |
| Bemessungsstoßspannung (II/2) | 6 kV |

Anschlussdaten

Anschlusstechnik

| | |
|----------------------|-------------------|
| Bauform | Standard |
| Steckverbindersystem | COMBICON MSTB 2,5 |
| Nennquerschnitt | 1 mm ² |
| Kontaktart | Buchse |

Verriegelung

| | |
|------------------|------|
| Verriegelungsart | ohne |
| Befestigungstyp | ohne |

Leiteranschluss

| | |
|----------------------------------|---|
| Anschlussart | Schneidanschluss |
| Anschlussrichtung Leiter/Platine | 0 ° |
| Leiterquerschnitt flexibel | 0,5 mm ² ... 1 mm ² |
| Leiterquerschnitt AWG | 20 ... 18 |

Materialangaben

QC 1/ 2-ST-5,08 - Leiterplattenstecker

1883255

<https://www.phoenixcontact.com/de/produkte/1883255>

Materialangaben - Kontakt

| | |
|---|--|
| Hinweis | WEEE/RoHS konform, whisker-frei nach IEC 60068-2-82/JEDEC JESD 201 |
| Material Kontakt | Cu-Legierung |
| Oberflächenbeschaffenheit | schmelztauchverzinnt |
| Metalloberfläche Klemmstelle (Deckschicht) | Zinn (4 - 8 µm Sn) |
| Metalloberfläche Kontaktbereich (Deckschicht) | Zinn (4 - 8 µm Sn) |

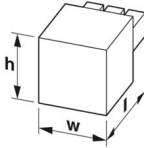
Materialangaben - Gehäuse

| | |
|---|-------------|
| Farbe (Gehäuse) | grün (6021) |
| Isolierstoff | PA |
| Isolierstoffgruppe | I |
| CTI nach IEC 60112 | 600 |
| Brennbarkeitsklasse nach UL 94 | V0 |
| Glühdraht-Entflammbarkeitszahl GWFI nach EN 60695-2-12 | 850 |
| Glühdraht-Entzündungstemperatur GWIT nach EN 60695-2-13 | 775 |
| Temperatur der Kugeldruckprüfung nach EN 60695-10-2 | 125 °C |

Materialangaben - Betätigungselement

| | |
|---|---------------|
| Farbe (Betätigungselement) | orange (2003) |
| Isolierstoff | PA |
| Isolierstoffgruppe | I |
| CTI nach IEC 60112 | 600 |
| Brennbarkeitsklasse nach UL 94 | V0 |
| Glühdraht-Entflammbarkeitszahl GWFI nach EN 60695-2-12 | 850 |
| Glühdraht-Entzündungstemperatur GWIT nach EN 60695-2-13 | 775 |
| Temperatur der Kugeldruckprüfung nach EN 60695-10-2 | 125 °C |

Maße

| | |
|--------------|--|
| Maßzeichnung |  |
| Rastermaß | 5,08 mm |
| Breite [w] | 10,98 mm |
| Höhe [h] | 15 mm |
| Länge [l] | 33,8 mm |

Hinweise

| | |
|---------------------|---|
| Hinweis zum Betrieb | COMBICON-Steckverbinder sind nach DIN EN 61984 Steckverbinder ohne Schaltleistung (COC). Bei bestimmungsgemäßigem Gebrauch dürfen sie weder spannungsführend noch unter Last gesteckt oder getrennt werden. |
|---------------------|---|

Umwelt- und Lebensdauerbedingungen

Umgebungsbedingungen

| | |
|---|--|
| Umgebungstemperatur (Betrieb) | -40 °C ... 100 °C (in Abhängigkeit der Derating-Kurve) |
| Umgebungstemperatur (Lagerung/Transport) | -40 °C ... 70 °C |
| Relative Luftfeuchte (Lagerung/Transport) | 30 % ... 70 % |
| Umgebungstemperatur (Montage) | -5 °C ... 100 °C |

Elektrische Prüfungen

Luft- und Kriechstrecken |

| | |
|--|-------------------------------------|
| Prüfspezifikation | DIN EN 60664-1 (VDE 0110-1):2008-01 |
| Isolierstoffgruppe | I |
| Kriechstromfestigkeit (DIN EN 60112 (VDE 0303-11)) | CTI 600 |
| Bemessungsisolationsspannung (III/3) | 500 V |
| Bemessungsstoßspannung (III/3) | 6 kV |
| Mindestwert der Luftstrecke - inhomogenes Feld (III/3) | 5,5 mm |
| Mindestwert der Kriechstrecke (III/3) | 6,3 mm |
| Bemessungsisolationsspannung (III/2) | 630 V |
| Bemessungsstoßspannung (III/2) | 6 kV |
| Mindestwert der Luftstrecke - inhomogenes Feld (III/2) | 5,5 mm |
| Mindestwert der Kriechstrecke (III/2) | 5,5 mm |
| Bemessungsisolationsspannung (II/2) | 1000 V |
| Bemessungsstoßspannung (II/2) | 6 kV |
| Mindestwert der Luftstrecke - inhomogenes Feld (II/2) | 5,5 mm |
| Mindestwert der Kriechstrecke (II/2) | 5,5 mm |

Verpackungsangaben

| | |
|----------------|--------------------|
| Verpackungsart | verpackt im Karton |
|----------------|--------------------|

QC 1/ 2-ST-5,08 - Leiterplattenstecker





1883255

<https://www.phoenixcontact.com/de/produkte/1883255>

Zulassungen

☞ Zum Herunterladen von Zertifikaten besuchen Sie die Produktdetailseite: <https://www.phoenixcontact.com/de/produkte/1883255>

|  VDE Zeichengenehmigung Zulassungs-ID: 40050648 | | | | |
|--|--------------------|-----------------|-----------------|---------------------------|
| | Nennspannung U_N | Nennstrom I_N | Querschnitt AWG | Querschnitt mm^2 |
| keine | | | | |
| | 250 V | 10 A | - | 0,75 - 1 |

|  cULus Recognized Zulassungs-ID: E60425-20000125 | | | | |
|---|--------------------|-----------------|-----------------|---------------------------|
| | Nennspannung U_N | Nennstrom I_N | Querschnitt AWG | Querschnitt mm^2 |
| B | | | | |
| | 300 V | 10 A | 20 - 16 | - |
| C | | | | |
| | 300 V | 10 A | 20 - 16 | - |

QC 1/ 2-ST-5,08 - Leiterplattenstecker



1883255

<https://www.phoenixcontact.com/de/produkte/1883255>

Klassifikationen

ECLASS

| | |
|-------------|----------|
| ECLASS-13.0 | 27460202 |
| ECLASS-15.0 | 27460202 |

ETIM

| | |
|----------|----------|
| ETIM 9.0 | EC002638 |
|----------|----------|

UNSPSC

| | |
|-------------|----------|
| UNSPSC 21.0 | 39121400 |
|-------------|----------|

QC 1/ 2-ST-5,08 - Leiterplattenstecker



1883255

<https://www.phoenixcontact.com/de/produkte/1883255>

Environmental product compliance

EU RoHS

| | |
|--|------------------------------|
| Erfüllt die Anforderungen nach RoHS-Richtlinie | Ja, Keine Ausnahmeregelungen |
|--|------------------------------|

China RoHS

| | |
|--|---|
| Environment friendly use period (EFUP) | EFUP-E |
| | Keine Gefahrstoffe über den Grenzwerten |

EU REACH SVHC

| | |
|---|--|
| Hinweis auf REACH-Kandidatenstoff (CAS-Nr.) | Kein Stoff mit einem Massenanteil von mehr als 0,1 % |
|---|--|

EF3.0 Klimawandel

| | |
|---------|---------------|
| CO2e kg | 0,052 kg CO2e |
|---------|---------------|

Phoenix Contact 2025 © - Alle Rechte vorbehalten
<https://www.phoenixcontact.com>

PHOENIX CONTACT Deutschland GmbH
Flachmarktstraße 8
D-32825 Blomberg
+49 52 35/3-1 20 00
info@phoenixcontact.de