

MCC 1/13-STZF-3,81 - Leiterplattenstecker



1852477

<https://www.phoenixcontact.com/de/produkte/1852477>

Bitte beachten Sie, dass die in diesem PDF-Dokument angezeigten Daten aus unserem Online-Katalog generiert wurden. Bitte finden Sie die vollständigen Daten in der Benutzer-Dokumentation. Es gelten unsere Allgemeinen Nutzungsbedingungen für Downloads.



Leiterplattenstecker, Nennquerschnitt: 1 mm², Farbe: grün, Nennstrom: 8 A, Bemessungsspannung (III/2): 160 V, Kontaktart: Buchse, Anzahl der Potenziale: 13, Anzahl der Reihen: 1, Polzahl: 13, Anzahl der Anschlüsse: 13, Artikelfamilie: MCC 1/..-STZF, Rastermaß: 3,81 mm, Anschlussart: Crimpanschluss, Anschlussrichtung Leiter/Platine: 0 °, Stecksystem: COMBICON MC 1,5, Verriegelung: Schraubverriegelung, Befestigungsart: Schraubflansch, Verpackungsart: verpackt im Karton, Zugehörige Crimp-Buchsenkontakte mit Angaben zu Strom [A] und Leiterquerschnittsbereich [mm²]: 5A/MCC-MT 0,2-0,35 (1859988); 8A/MCC-MT 0,5-1,0 (1859991)

Ihre Vorteile

- Kostengünstiger Anschluss vorkonfekionierter Leiter in großer Stückzahl
- Verschraubbarer Flansch für höchste mechanische Stabilität
- Ziehhilfe erleichtert Handling und erlaubt Zugkräfte an der Kontaktstelle zu reduzieren

Kaufmännische Daten

| | |
|--|---|
| Artikelnummer | 1852477 |
| Verpackungseinheit | 50 Stück |
| Mindestbestellmenge | 50 Stück |
| Hinweis | Auftragsgebundene Fertigung (keine Rücknahme) |
| Verkaufsschlüssel | E1 - Leiterplattenanschl. |
| Produktschlüssel | AABCAB |
| GTIN | 4017918143985 |
| Gewicht pro Stück (inklusive Verpackung) | 4,662 g |
| Gewicht pro Stück (exklusive Verpackung) | 4,171 g |
| Zolltarifnummer | 85366990 |
| Ursprungsland | PL |

Technische Daten

Artikeleigenschaften

| | |
|-----------------------|-----------------------|
| Produkttyp | Leiterplattenstecker |
| Produktfamilie | MCC 1/..-STZF |
| Produktlinie | COMBICON Connectors S |
| Bauform | Standard |
| Polzahl | 13 |
| Rastermaß | 3,81 mm |
| Anzahl der Anschlüsse | 13 |
| Anzahl der Reihen | 1 |
| Anzahl der Potenziale | 13 |
| Befestigungstyp | Schraubflansch |

Elektrische Eigenschaften

Eigenschaften

| | |
|--------------------------------|--------|
| Nennstrom I_N | 8 A |
| Nennspannung U_N | 160 V |
| Bemessungsspannung (III/3) | 160 V |
| Bemessungsstoßspannung (III/3) | 2,5 kV |
| Bemessungsspannung (III/2) | 160 V |
| Bemessungsstoßspannung (III/2) | 2,5 kV |
| Bemessungsspannung (II/2) | 320 V |
| Bemessungsstoßspannung (II/2) | 2,5 kV |

Anschlussdaten

Anschlusstechnik

| | |
|----------------------|-------------------|
| Bauform | Standard |
| Steckverbindersystem | COMBICON MC 1,5 |
| Nennquerschnitt | 1 mm ² |
| Kontaktart | Buchse |

Verriegelung

| | |
|------------------|---------------------|
| Verriegelungsart | Schraubverriegelung |
| Befestigungstyp | Schraubflansch |

Leiteranschluss

| | |
|----------------------------------|---|
| Anschlussart | Crimpanschluss |
| Anschlussrichtung Leiter/Platine | 0 ° |
| Leiterquerschnitt flexibel | 0,2 mm ² ... 1 mm ² |
| Leiterquerschnitt AWG | 24 ... 18 |

Materialangaben

MCC 1/13-STZF-3,81 - Leiterplattenstecker

1852477

<https://www.phoenixcontact.com/de/produkte/1852477>

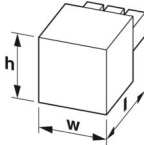
Materialangaben - Kontakt

| | |
|---|-----------|
| Metalloberfläche Kontaktbereich (Deckschicht) | Zinn (Sn) |
|---|-----------|

Materialangaben - Gehäuse

| | |
|---|-------------|
| Farbe (Gehäuse) | grün (6021) |
| Isolierstoff | PA |
| Isolierstoffgruppe | I |
| CTI nach IEC 60112 | 600 |
| Brennbarkeitsklasse nach UL 94 | V0 |
| Glühdraht-Entflammbarkeitszahl GWFI nach EN 60695-2-12 | 850 |
| Glühdraht-Entzündungstemperatur GWIT nach EN 60695-2-13 | 775 |
| Temperatur der Kugeldruckprüfung nach EN 60695-10-2 | 125 °C |

Maße

| | |
|--------------|---|
| Maßzeichnung |  |
| Rastermaß | 3,81 mm |
| Breite [w] | 59,92 mm |
| Höhe [h] | 8,7 mm |
| Länge [l] | 23,1 mm |

Umwelt- und Lebensdauerbedingungen

Umgebungsbedingungen

| | |
|---|--|
| Umgebungstemperatur (Betrieb) | -40 °C ... 100 °C (in Abhängigkeit der Derating-Kurve) |
| Umgebungstemperatur (Lagerung/Transport) | -40 °C ... 70 °C |
| Relative Luftfeuchte (Lagerung/Transport) | 30 % ... 70 % |
| Umgebungstemperatur (Montage) | -5 °C ... 100 °C |

Elektrische Prüfungen

Luft- und Kriechstrecken |

| | |
|--|-------------------------------------|
| Prüfspezifikation | DIN EN 60664-1 (VDE 0110-1):2008-01 |
| Isolierstoffgruppe | I |
| Kriechstromfestigkeit (DIN EN 60112 (VDE 0303-11)) | CTI 600 |
| Bemessungsisolationsspannung (III/3) | 160 V |
| Bemessungsstoßspannung (III/3) | 2,5 kV |
| Mindestwert der Luftstrecke - inhomogenes Feld (III/3) | 1,5 mm |
| Mindestwert der Kriechstrecke (III/3) | 2 mm |
| Bemessungsisolationsspannung (III/2) | 160 V |
| Bemessungsstoßspannung (III/2) | 2,5 kV |

MCC 1/13-STZF-3,81 - Leiterplattenstecker



1852477

<https://www.phoenixcontact.com/de/produkte/1852477>

| | |
|--|--------|
| Mindestwert der Luftstrecke - inhomogenes Feld (III/2) | 1,5 mm |
| Mindestwert der Kriechstrecke (III/2) | 1,5 mm |
| Bemessungsisolationsspannung (II/2) | 320 V |
| Bemessungsstoßspannung (II/2) | 2,5 kV |
| Mindestwert der Luftstrecke - inhomogenes Feld (II/2) | 1,5 mm |
| Mindestwert der Kriechstrecke (II/2) | 1,6 mm |

Verpackungsangaben

| | |
|----------------|--------------------|
| Verpackungsart | verpackt im Karton |
|----------------|--------------------|

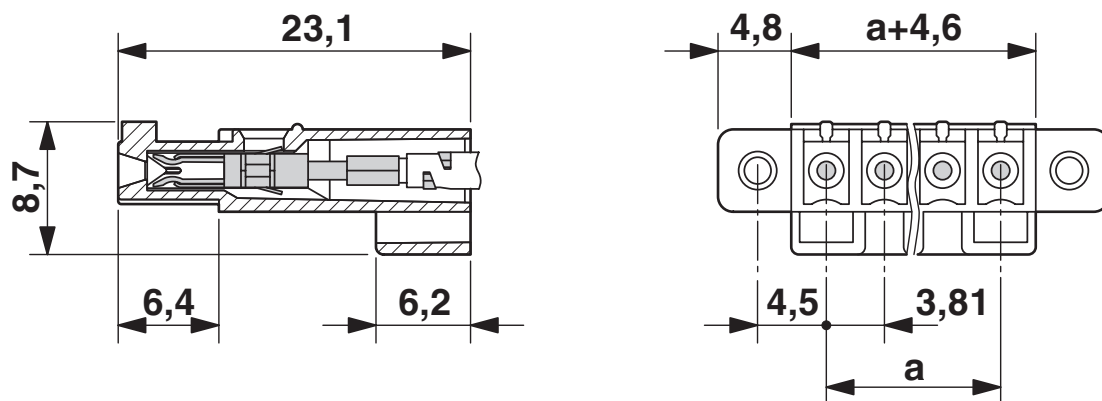
MCC 1/13-STZF-3,81 - Leiterplattenstecker

1852477

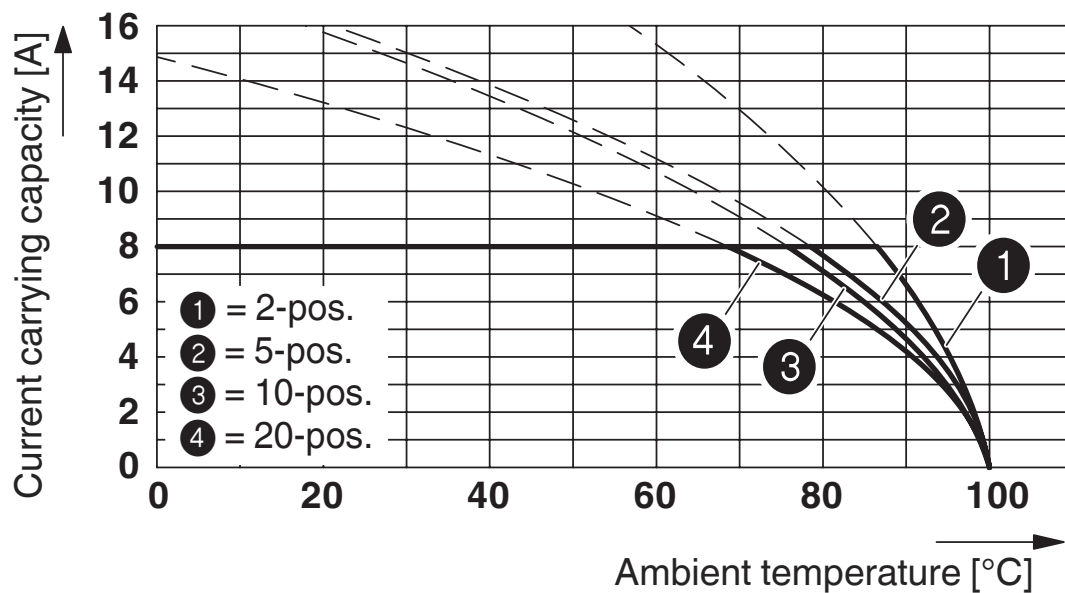
<https://www.phoenixcontact.com/de/produkte/1852477>

Zeichnungen

Maßzeichnung



Diagramm



Typ: MCC 1/...-ST-3,81 mit MC 1,5/...-G-3,81; Kontakt: MCC-MT 0,5 - 1,0

MCC 1/13-STZF-3,81 - Leiterplattenstecker




1852477

<https://www.phoenixcontact.com/de/produkte/1852477>

Zulassungen

☞ Zum Herunterladen von Zertifikaten besuchen Sie die Produktdetailseite: <https://www.phoenixcontact.com/de/produkte/1852477>

|  cULus Recognized Zulassungs-ID: E60425-20110128 | | | | |
|---|--------------------|-----------------|-----------------|---------------------------|
| | Nennspannung U_N | Nennstrom I_N | Querschnitt AWG | Querschnitt mm^2 |
| B | 300 V | 5 A | 24 - 22 | - |
| D | 300 V | 5 A | 24 - 22 | - |

MCC 1/13-STZF-3,81 - Leiterplattenstecker



1852477

<https://www.phoenixcontact.com/de/produkte/1852477>

Klassifikationen

ECLASS

| | |
|-------------|----------|
| ECLASS-13.0 | 27460202 |
| ECLASS-15.0 | 27460202 |

ETIM

| | |
|----------|----------|
| ETIM 9.0 | EC002638 |
|----------|----------|

UNSPSC

| | |
|-------------|----------|
| UNSPSC 21.0 | 39121400 |
|-------------|----------|

MCC 1/13-STZF-3,81 - Leiterplattenstecker



1852477

<https://www.phoenixcontact.com/de/produkte/1852477>

Environmental product compliance

EU RoHS

| | |
|--|------------------------------|
| Erfüllt die Anforderungen nach RoHS-Richtlinie | Ja, Keine Ausnahmeregelungen |
|--|------------------------------|

China RoHS

| | |
|--|---|
| Environment friendly use period (EFUP) | EFUP-E |
| | Keine Gefahrstoffe über den Grenzwerten |

EU REACH SVHC

| | |
|---|--|
| Hinweis auf REACH-Kandidatenstoff (CAS-Nr.) | Kein Stoff mit einem Massenanteil von mehr als 0,1 % |
|---|--|

Phoenix Contact 2025 © - Alle Rechte vorbehalten

<https://www.phoenixcontact.com>

PHOENIX CONTACT Deutschland GmbH

Flachmarktstraße 8

D-32825 Blomberg

+49 52 35/3-1 20 00

info@phoenixcontact.de