

MCC 1/ 8-STZF-3,81 - Leiterplattenstecker



1852422

<https://www.phoenixcontact.com/de/produkte/1852422>

Bitte beachten Sie, dass die in diesem PDF-Dokument angezeigten Daten aus unserem Online-Katalog generiert wurden. Bitte finden Sie die vollständigen Daten in der Benutzer-Dokumentation. Es gelten unsere Allgemeinen Nutzungsbedingungen für Downloads.



Leiterplattenstecker, Nennquerschnitt: 1 mm², Farbe: grün, Nennstrom: 8 A, Bemessungsspannung (III/2): 160 V, Kontaktart: Buchse, Anzahl der Potenziale: 8, Anzahl der Reihen: 1, Polzahl: 8, Anzahl der Anschlüsse: 8, Artikelfamilie: MCC 1/...-STZF, Rastermaß: 3,81 mm, Anschlussart: Crimpanschluss, Anschlussrichtung Leiter/Platine: 0 °, Stecksystem: COMBICON MC 1,5, Verriegelung: Schraubverriegelung, Befestigungsart: Schraubflansch, Verpackungsart: verpackt im Karton, Zugehörige Crimp-Buchsenkontakte mit Angaben zu Strom [A] und Leiterquerschnittsbereich [mm²]: 5A/MCC-MT 0,2-0,35 (1859988); 8A/MCC-MT 0,5-1,0 (1859991)

Ihre Vorteile

- Kostengünstiger Anschluss vorkonfekionierter Leiter in großer Stückzahl
- Verschraubbarer Flansch für höchste mechanische Stabilität
- Ziehhilfe erleichtert Handling und erlaubt Zugkräfte an der Kontaktstelle zu reduzieren

Kaufmännische Daten

Artikelnummer	1852422
Verpackungseinheit	50 Stück
Mindestbestellmenge	50 Stück
Verkaufsschlüssel	E1 - Leiterplattenanschl.
Produktschlüssel	AABCAB
GTIN	4017918143954
Gewicht pro Stück (inklusive Verpackung)	3,21 g
Gewicht pro Stück (exklusive Verpackung)	2,85 g
Zolltarifnummer	85366990
Ursprungsland	PL

MCC 1/ 8-STZF-3,81 - Leiterplattenstecker



1852422

<https://www.phoenixcontact.com/de/produkte/1852422>

Technische Daten

Artikeleigenschaften

Produkttyp	Leiterplattenstecker
Produktfamilie	MCC 1/..-STZF
Produktlinie	COMBICON Connectors S
Bauform	Standard
Polzahl	8
Rastermaß	3,81 mm
Anzahl der Anschlüsse	8
Anzahl der Reihen	1
Anzahl der Potenziale	8
Befestigungstyp	Schraubflansch

Elektrische Eigenschaften

Eigenschaften

Nennstrom I_N	8 A
Nennspannung U_N	160 V
Bemessungsspannung (III/3)	160 V
Bemessungsstoßspannung (III/3)	2,5 kV
Bemessungsspannung (III/2)	160 V
Bemessungsstoßspannung (III/2)	2,5 kV
Bemessungsspannung (II/2)	320 V
Bemessungsstoßspannung (II/2)	2,5 kV

Anschlussdaten

Anschluss technik

Bauform	Standard
Steckverbindersystem	COMBICON MC 1,5
Nennquerschnitt	1 mm ²
Kontaktart	Buchse

Verriegelung

Verriegelungsart	Schraubverriegelung
Befestigungstyp	Schraubflansch

Leiteranschluss

Anschlussart	Crimpanschluss
Anschlussrichtung Leiter/Platine	0 °
Leiterquerschnitt flexibel	0,2 mm ² ... 1 mm ²
Leiterquerschnitt AWG	24 ... 18

Materialangaben

MCC 1/ 8-STZF-3,81 - Leiterplattenstecker

1852422

<https://www.phoenixcontact.com/de/produkte/1852422>

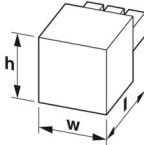
Materialangaben - Kontakt

Metalloberfläche Kontaktbereich (Deckschicht)	Zinn (Sn)
---	-----------

Materialangaben - Gehäuse

Farbe (Gehäuse)	grün (6021)
Isolierstoff	PA
Isolierstoffgruppe	I
CTI nach IEC 60112	600
Brennbarkeitsklasse nach UL 94	V0
Glühdraht-Entflammbarkeitszahl GWFI nach EN 60695-2-12	850
Glühdraht-Entzündungstemperatur GWIT nach EN 60695-2-13	775
Temperatur der Kugeldruckprüfung nach EN 60695-10-2	125 °C

Maße

Maßzeichnung	
Rastermaß	3,81 mm
Breite [w]	40,87 mm
Höhe [h]	8,7 mm
Länge [l]	23,1 mm

Umwelt- und Lebensdauerbedingungen

Umgebungsbedingungen

Umgebungstemperatur (Betrieb)	-40 °C ... 100 °C (in Abhängigkeit der Derating-Kurve)
Umgebungstemperatur (Lagerung/Transport)	-40 °C ... 70 °C
Relative Luftfeuchte (Lagerung/Transport)	30 % ... 70 %
Umgebungstemperatur (Montage)	-5 °C ... 100 °C

Elektrische Prüfungen

Luft- und Kriechstrecken |

Prüfspezifikation	DIN EN 60664-1 (VDE 0110-1):2008-01
Isolierstoffgruppe	I
Kriechstromfestigkeit (DIN EN 60112 (VDE 0303-11))	CTI 600
Bemessungsisolationsspannung (III/3)	160 V
Bemessungsstoßspannung (III/3)	2,5 kV
Mindestwert der Luftstrecke - inhomogenes Feld (III/3)	1,5 mm
Mindestwert der Kriechstrecke (III/3)	2 mm
Bemessungsisolationsspannung (III/2)	160 V
Bemessungsstoßspannung (III/2)	2,5 kV

MCC 1/ 8-STZF-3,81 - Leiterplattenstecker



1852422

<https://www.phoenixcontact.com/de/produkte/1852422>

Mindestwert der Luftstrecke - inhomogenes Feld (III/2)	1,5 mm
Mindestwert der Kriechstrecke (III/2)	1,5 mm
Bemessungsisolationsspannung (II/2)	320 V
Bemessungsstoßspannung (II/2)	2,5 kV
Mindestwert der Luftstrecke - inhomogenes Feld (II/2)	1,5 mm
Mindestwert der Kriechstrecke (II/2)	1,6 mm

Verpackungsangaben

Verpackungsart	verpackt im Karton
----------------	--------------------

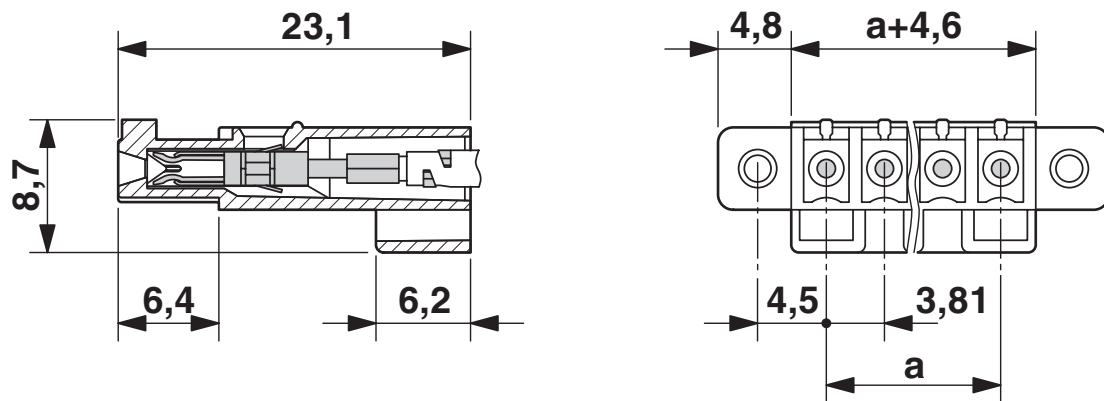
MCC 1/ 8-STZF-3,81 - Leiterplattenstecker

1852422

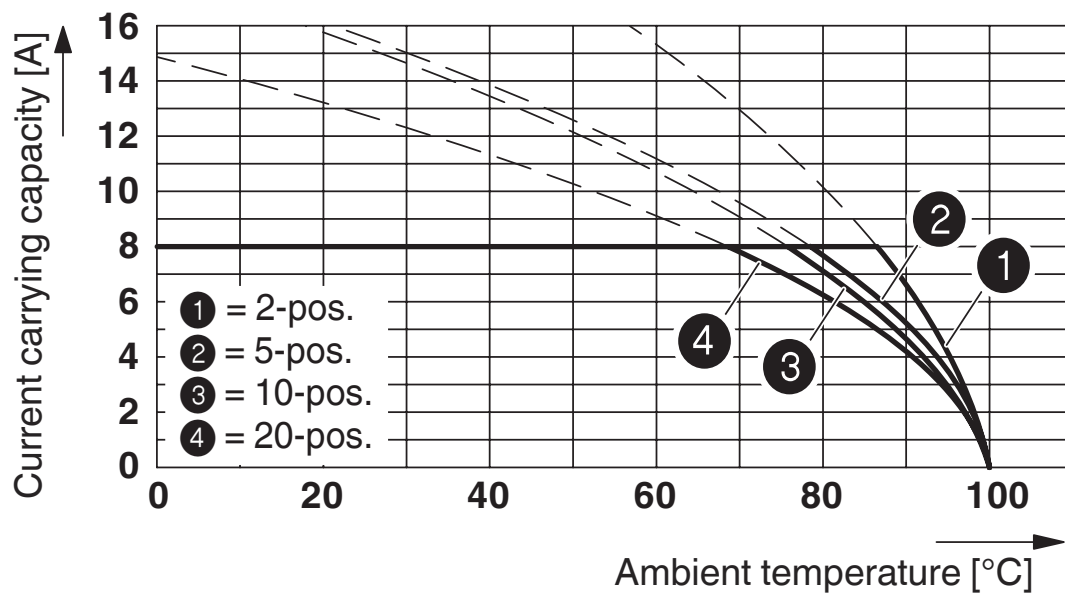
<https://www.phoenixcontact.com/de/produkte/1852422>

Zeichnungen

Maßzeichnung



Diagramm



Typ: MCC 1/...-ST-3,81 mit MC 1,5/...-G-3,81; Kontakt: MCC-MT 0,5 - 1,0

MCC 1/ 8-STZF-3,81 - Leiterplattenstecker




1852422

<https://www.phoenixcontact.com/de/produkte/1852422>

Zulassungen

☞ Zum Herunterladen von Zertifikaten besuchen Sie die Produktdetailseite: <https://www.phoenixcontact.com/de/produkte/1852422>

 cULus Recognized Zulassungs-ID: E60425-20110128		Nennspannung U_N	Nennstrom I_N	Querschnitt AWG	Querschnitt mm^2
B		300 V	5 A	24 - 22	-
D		300 V	5 A	24 - 22	-

MCC 1/ 8-STZF-3,81 - Leiterplattenstecker



1852422

<https://www.phoenixcontact.com/de/produkte/1852422>

Klassifikationen

ECLASS

ECLASS-13.0	27460202
ECLASS-15.0	27460202

ETIM

ETIM 9.0	EC002638
----------	----------

UNSPSC

UNSPSC 21.0	39121400
-------------	----------

1852422

<https://www.phoenixcontact.com/de/produkte/1852422>

Environmental product compliance

EU RoHS

Erfüllt die Anforderungen nach RoHS-Richtlinie	Ja, Keine Ausnahmeregelungen
--	------------------------------

China RoHS

Environment friendly use period (EFUP)	EFUP-E
	Keine Gefahrstoffe über den Grenzwerten

EU REACH SVHC

Hinweis auf REACH-Kandidatenstoff (CAS-Nr.)	Kein Stoff mit einem Massenanteil von mehr als 0,1 %
---	--

EF3.0 Klimawandel

CO2e kg	0,042 kg CO2e
---------	---------------

Phoenix Contact 2025 © - Alle Rechte vorbehalten
<https://www.phoenixcontact.com>

PHOENIX CONTACT Deutschland GmbH
Flachmarktstraße 8
D-32825 Blomberg
+49 52 35/3-1 20 00
info@phoenixcontact.de