

# MSTBU 2,5/24-STD-5,08 - Leiterplatten-Steckverbinder



1824340

<https://www.phoenixcontact.com/de/produkte/1824340>

Bitte beachten Sie, dass die in diesem PDF-Dokument angezeigten Daten aus unserem Online-Katalog generiert wurden. Bitte finden Sie die vollständigen Daten in der Benutzer-Dokumentation. Es gelten unsere Allgemeinen Nutzungsbedingungen für Downloads.



Direktsteckblock, Nennquerschnitt: 2,5 mm<sup>2</sup>, Farbe: grün, Nennstrom: 12 A, Bemessungsspannung (III/2): 320 V, Kontaktoberfläche: Sn, Kontaktart: Buchse, Anzahl der Potenziale: 24, Anzahl der Reihen: 1, Polzahl: 24, Anzahl der Anschlüsse: 24, Artikelfamilie: MSTBU 2,5/..-STD, Rastermaß: 5,08 mm, Anschlussart: Schraubanschluss mit Zughülse, Schraubenangriffsform: L Längsschlitz, Montage: Direktmontage, Anschlussrichtung Leiter/Platine: 0 °, Stecksystem: COMBICON MSTB 2,5, Verriegelung: ohne, Befestigungsart: ohne, Verpackungsart: verpackt im Karton

## Ihre Vorteile

- Bekanntes Anschlussprinzip erlaubt weltweiten Einsatz
- Geringe Erwärmung durch höchste Kontaktkraft
- Erlaubt den Anschluss von zwei Leitern

## Kaufmännische Daten

|  |                           |
|--|---------------------------|
| Artikelnummer                            | 1824340                   |
| Verpackungseinheit                       | 50 Stück                  |
| Mindestbestellmenge                      | 50 Stück                  |
| Verkaufsschlüssel                        | E1 - Leiterplattenanschl. |
| Produktschlüssel                         | AACMEA                    |
| GTIN                                     | 4017918049140             |
| Gewicht pro Stück (inklusive Verpackung) | 51,6 g                    |
| Gewicht pro Stück (exklusive Verpackung) | 51,12 g                   |
| Zolltarifnummer                          | 85366990                  |
| Ursprungsland                            | PL                        |

# MSTBU 2,5/24-STD-5,08 - Leiterplatten-Steckverbinder



1824340

<https://www.phoenixcontact.com/de/produkte/1824340>

## Technische Daten

### Artikeleigenschaften

|                       |                       |
|-----------------------|-----------------------|
| Produkttyp            | Direktsteckblock      |
| Produktfamilie        | MSTBU 2,5/...-STD     |
| Produktlinie          | COMBICON Connectors M |
| Bauform               | Direktmontage         |
| Polzahl               | 24                    |
| Rastermaß             | 5,08 mm               |
| Anzahl der Anschlüsse | 24                    |
| Anzahl der Reihen     | 1                     |
| Anzahl der Potenziale | 24                    |
| Befestigungstyp       | ohne                  |

### Elektrische Eigenschaften

#### Eigenschaften

|                                |                |
|--------------------------------|----------------|
| Nennstrom $I_N$                | 12 A           |
| Nennspannung $U_N$             | 320 V          |
| Durchgangswiderstand           | 2,5 m $\Omega$ |
| Bemessungsspannung (III/3)     | 320 V          |
| Bemessungsstoßspannung (III/3) | 4 kV           |
| Bemessungsspannung (III/2)     | 320 V          |
| Bemessungsstoßspannung (III/2) | 4 kV           |
| Bemessungsspannung (II/2)      | 630 V          |
| Bemessungsstoßspannung (II/2)  | 4 kV           |

### Anschlussdaten

#### Anschluss technik

|                      |                     |
|----------------------|---------------------|
| Bauform              | Direktmontage       |
| Steckverbindersystem | COMBICON MSTB 2,5   |
| Nennquerschnitt      | 2,5 mm <sup>2</sup> |
| Kontaktart           | Buchse              |

#### Verriegelung

|                  |      |
|------------------|------|
| Verriegelungsart | ohne |
| Befestigungstyp  | ohne |

#### Leiteranschluss

|   |   |
|---|---|
| Anschlussart                                    | Schraubanschluss mit Zughülse               |
| Anschlussrichtung des Leiters zur Steckrichtung | 0 °   |
| Leiterquerschnitt starr                         | 0,2 mm <sup>2</sup> ... 2,5 mm <sup>2</sup> |
| Leiterquerschnitt flexibel                      | 0,2 mm <sup>2</sup> ... 2,5 mm <sup>2</sup> |
| Leiterquerschnitt AWG                           | 24 ... 12                                   |

# MSTBU 2,5/24-STD-5,08 - Leiterplatten-Steckverbinder



1824340

<https://www.phoenixcontact.com/de/produkte/1824340>

|  |  |
|--|--|
| Leiterquerschnitt flexibel mit Aderendhülse ohne Kunststoffhülse                 | 0,25 mm <sup>2</sup> ... 2,5 mm <sup>2</sup> |
| Leiterquerschnitt flexibel mit Aderendhülse mit Kunststoffhülse                  | 0,25 mm <sup>2</sup> ... 2,5 mm <sup>2</sup> |
| 2 Leiter gleichen Querschnitts starr   | 0,2 mm <sup>2</sup> ... 1 mm <sup>2</sup>    |
| 2 Leiter gleichen Querschnitts flexibel  | 0,2 mm <sup>2</sup> ... 1,5 mm <sup>2</sup>  |
| 2 Leiter gleichen Querschnitts flexibel m. Aderendhülse ohne Kunststoffhülse     | 0,25 mm <sup>2</sup> ... 1 mm <sup>2</sup>   |
| 2 Leiter gleichen Querschnitts flexibel m. TWIN-Aderendhülse mit Kunststoffhülse | 0,5 mm <sup>2</sup> ... 1 mm <sup>2</sup>    |
| Lehrdorn a x b / Durchmesser   | 2,8 mm x 2,0 mm / 2,4 mm                     |
| Abisolierlänge   | 7 mm   |
| Anzugsdrehmoment   | 0,5 Nm ... 0,6 Nm                            |

## Angaben zu Aderendhülsen ohne Isolierkragen

|                       |                    |
|-----------------------|--------------------|
| empfohlene Crimpzange | 1212034 CRIMPFOX 6 |
|-----------------------|--------------------|

## Angaben zu Aderendhülsen mit Isolierkragen

|                       |                    |
|-----------------------|--------------------|
| empfohlene Crimpzange | 1212034 CRIMPFOX 6 |
|-----------------------|--------------------|

## Montage

|            |               |
|------------|---------------|
| Montageart | Direktmontage |
|------------|---------------|

## Materialangaben

### Materialangaben - Kontakt

|   |  |
|---|--|
| Hinweis                                       | WEEE/RoHS konform, whisker-frei nach IEC 60068-2-82/JEDEC JESD 201 |
| Material Kontakt                              | Cu-Legierung   |
| Oberflächenbeschaffenheit                     | schmelztauchverzinnt   |
| Metalloberfläche Klemmstelle (Deckschicht)    | Zinn (4 - 8 µm Sn)   |
| Metalloberfläche Kontaktbereich (Deckschicht) | Zinn (4 - 8 µm Sn)   |

### Materialangaben - Gehäuse

|   |             |
|---|-------------|
| Farbe (Gehäuse)   | grün (6021) |
| Isolierstoff  | PA          |
| Isolierstoffgruppe                                      | I           |
| CTI nach IEC 60112                                      | 600         |
| Brennbarkeitsklasse nach UL 94                          | V0          |
| Glühdraht-Entflammbarkeitszahl GWFI nach EN 60695-2-12  | 850         |
| Glühdraht-Entzündungstemperatur GWIT nach EN 60695-2-13 | 775         |
| Temperatur der Kugeldruckprüfung nach EN 60695-10-2     | 125 °C      |

## Hinweise

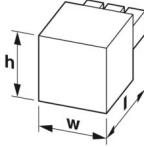
|                     |   |
|---------------------|---|
| Hinweis zum Betrieb | COMBICON-Steckverbinder sind nach DIN EN 61984 Steckverbinder ohne Schaltleistung (COC). Bei bestimmungsgemäßem Gebrauch dürfen sie weder spannungsführend noch unter Last gesteckt oder getrennt werden. |
|---------------------|---|

# MSTBU 2,5/24-STD-5,08 - Leiterplatten-Steckverbinder

1824340

<https://www.phoenixcontact.com/de/produkte/1824340>

## Maße

|              |  |
|--------------|--|
| Maßzeichnung |  |
| Rastermaß    | 5,08 mm  |
| Breite [w]   | 131,8 mm   |
| Höhe [h]     | 17 mm  |
| Länge [l]    | 25,5 mm  |

## Mechanische Prüfungen

### Prüfung auf Leiterbeschädigung und Lockerung

|                   |                                     |
|-------------------|-------------------------------------|
| Prüfspezifikation | DIN EN 60999-1 (VDE 0609-1):2000-12 |
| Ergebnis          | Prüfung bestanden                   |

### Zugprüfung

|   |  |
|---|--|
| Prüfspezifikation                                     | DIN EN 60999-1 (VDE 0609-1):2000-12      |
| Leiterquerschnitt/Leiterart/Zugkraft Sollwert/Istwert | 0,14 mm <sup>2</sup> / starr / > 10 N    |
|   | 0,14 mm <sup>2</sup> / flexibel / > 10 N |
|   | 2,5 mm <sup>2</sup> / starr / > 50 N     |
|   | 2,5 mm <sup>2</sup> / flexibel / > 50 N  |

### Steck- und Ziehkräfte

|                       |                   |
|-----------------------|-------------------|
| Ergebnis              | Prüfung bestanden |
| Anzahl der Zyklen     | 25                |
| Steckkraft je Pol ca. | 8 N               |
| Ziehkraft je Pol ca.  | 6 N               |

### Drehmomentprüfung

|                   |                                     |
|-------------------|-------------------------------------|
| Prüfspezifikation | DIN EN 60999-1 (VDE 0609-1):2000-12 |
|-------------------|-------------------------------------|

### Kontakthalterung im Einsatz

|  |                           |
|--|---------------------------|
| Prüfspezifikation                                | DIN EN 60512-15-1:2009-03 |
| Kontakthalterung im Einsatz<br>Anforderung >20 N | Prüfung bestanden         |

### Beständigkeit von Aufschriften

|                   |                           |
|-------------------|---------------------------|
| Prüfspezifikation | DIN EN 60068-2-70:1996-07 |
| Ergebnis          | Prüfung bestanden         |

### Polarisation und Kodierung

|                   |                           |
|-------------------|---------------------------|
| Prüfspezifikation | DIN EN 60512-13-5:2006-11 |
| Ergebnis          | Prüfung bestanden         |

# MSTBU 2,5/24-STD-5,08 - Leiterplatten-Steckverbinder



1824340

<https://www.phoenixcontact.com/de/produkte/1824340>

## Sichtprüfung

|                   |                          |
|-------------------|--------------------------|
| Prüfspezifikation | DIN EN 60512-1-1:2003-01 |
| Ergebnis          | Prüfung bestanden        |

## Maßprüfung

|                   |                          |
|-------------------|--------------------------|
| Prüfspezifikation | DIN EN 60512-1-2:2003-01 |
| Ergebnis          | Prüfung bestanden        |

## Elektrische Prüfungen

### Thermische Prüfung | Prüfgruppe C

|                   |                          |
|-------------------|--------------------------|
| Prüfspezifikation | DIN EN 60512-5-1:2003-01 |
| Geprüfte Polzahl  | 24                       |

### Isolationswiderstand

|                                       |                          |
|---------------------------------------|--------------------------|
| Prüfspezifikation                     | DIN EN 60512-3-1:2003-01 |
| Isolationswiderstand benachbarte Pole | > 5 MΩ                   |

### Luft- und Kriechstrecken |

|  |                                     |
|--|-------------------------------------|
| Prüfspezifikation                                      | DIN EN 60664-1 (VDE 0110-1):2008-01 |
| Isolierstoffgruppe                                     | I                                   |
| Kriechstromfestigkeit (DIN EN 60112 (VDE 0303-11))     | CTI 600                             |
| Bemessungsisolationsspannung (III/3)                   | 320 V                               |
| Bemessungsstoßspannung (III/3)                         | 4 kV                                |
| Mindestwert der Luftstrecke - inhomogenes Feld (III/3) | 3 mm                                |
| Mindestwert der Kriechstrecke (III/3)                  | 4 mm                                |
| Bemessungsisolationsspannung (III/2)                   | 320 V                               |
| Bemessungsstoßspannung (III/2)                         | 4 kV                                |
| Mindestwert der Luftstrecke - inhomogenes Feld (III/2) | 3 mm                                |
| Mindestwert der Kriechstrecke (III/2)                  | 3 mm                                |
| Bemessungsisolationsspannung (II/2)                    | 630 V                               |
| Bemessungsstoßspannung (II/2)                          | 4 kV                                |
| Mindestwert der Luftstrecke - inhomogenes Feld (II/2)  | 3 mm                                |
| Mindestwert der Kriechstrecke (II/2)                   | 3,2 mm                              |

## Umwelt- und Lebensdauerbedingungen

### Vibrationsprüfung

|                       |   |
|-----------------------|---|
| Prüfspezifikation     | DIN EN 60068-2-6 (VDE 0468-2-6):2008-10 |
| Frequenz              | 10 - 150 - 10 Hz                        |
| Sweep-Geschwindigkeit | 1 Oktave/min                            |
| Amplitude             | 0,35 mm (10 Hz ... 60,1 Hz)             |
| Beschleunigung        | 5g (60,1 Hz ... 150 Hz)                 |
| Prüfdauer je Achse    | 2,5 h                                   |
| Prüfrichtungen        | X-, Y- und Z-Achse                      |

# MSTBU 2,5/24-STD-5,08 - Leiterplatten-Steckverbinder



1824340

<https://www.phoenixcontact.com/de/produkte/1824340>

## Lebensdauerprüfung

|                                       |   |
|---------------------------------------|---|
| Prüfspezifikation                     | DIN EN 60512-9-1 (VDE 0687-512-9-1):2010-12 |
| Stehstoßspannung auf Meereshöhe       | 4,8 kV                                      |
| Durchgangswiderstand R <sub>1</sub>   | 2,5 mΩ                                      |
| Durchgangswiderstand R <sub>2</sub>   | 2,5 mΩ                                      |
| Steckzyklen                           | 25  |
| Isolationswiderstand benachbarte Pole | > 5 MΩ                                      |

## Klimatische Prüfung

|                         |   |
|-------------------------|---|
| Prüfspezifikation       | DIN EN ISO 6988:1997-03   |
| Korrosionsbeanspruchung | 0,2 dm <sup>3</sup> SO <sub>2</sub> auf 300 dm <sup>3</sup> /40 °C/1 Zyklus |
| Wärmebeanspruchung      | 100 °C/168 h  |
| Stehwechselspannung     | 2,21 kV   |

## Umgebungsbedingungen

|   |  |
|---|--|
| Umgebungstemperatur (Betrieb)             | -40 °C ... 100 °C (in Abhängigkeit der Derating-Kurve) |
| Umgebungstemperatur (Lagerung/Transport)  | -40 °C ... 70 °C                                       |
| Relative Luftfeuchte (Lagerung/Transport) | 30 % ... 70 %  |
| Umgebungstemperatur (Montage)             | -5 °C ... 100 °C                                       |

## Verpackungsangaben

|                |                    |
|----------------|--------------------|
| Verpackungsart | verpackt im Karton |
|----------------|--------------------|

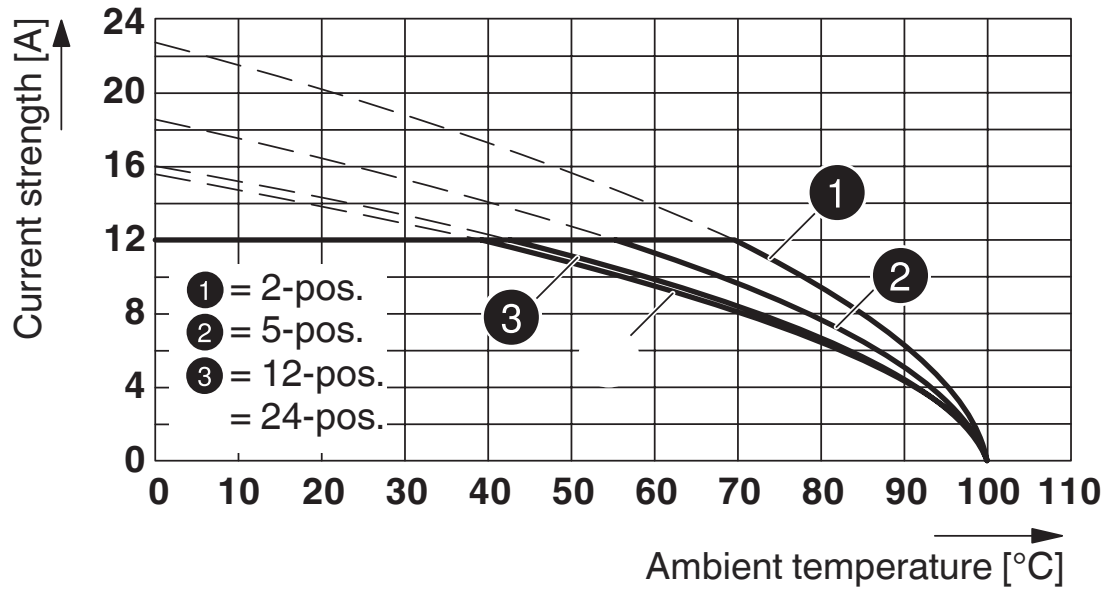
# MSTBU 2,5/24-STD-5,08 - Leiterplatten-Steckverbinder

1824340

<https://www.phoenixcontact.com/de/produkte/1824340>

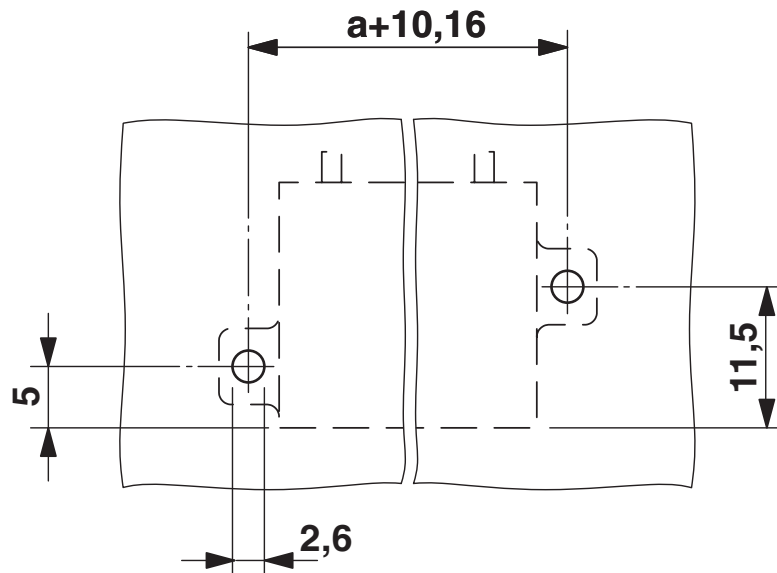
## Zeichnungen

Diagramm



Typ: MSTBU 2,5/...-STD-5,08 mit MSTB 2,5/...-G-5,08

Bohrplan/Lötpadgeometrie



# MSTBU 2,5/24-STD-5,08 - Leiterplatten-Steckverbinder





1824340

<https://www.phoenixcontact.com/de/produkte/1824340>

## Zulassungen

☞ Zum Herunterladen von Zertifikaten besuchen Sie die Produktdetailseite: <https://www.phoenixcontact.com/de/produkte/1824340>

|  <b>CSA</b><br>Zulassungs-ID: 13631 |                    |                 |                 |                           |
|--|--------------------|-----------------|-----------------|---------------------------|
|  | Nennspannung $U_N$ | Nennstrom $I_N$ | Querschnitt AWG | Querschnitt $\text{mm}^2$ |
| B  |                    |                 |                 |                           |
|  | 300 V              | 10 A            | 28 - 12         | -                         |
| D  |                    |                 |                 |                           |
|  | 300 V              | 10 A            | 28 - 12         | -                         |

|  <b>cULus Recognized</b><br>Zulassungs-ID: E60425-19931014 |                    |                 |                 |                           |
|---|--------------------|-----------------|-----------------|---------------------------|
|   | Nennspannung $U_N$ | Nennstrom $I_N$ | Querschnitt AWG | Querschnitt $\text{mm}^2$ |
| B   |                    |                 |                 |                           |
|   | 250 V              | 12 A            | 30 - 12         | -                         |
| D   |                    |                 |                 |                           |
|   | 300 V              | 10 A            | 30 - 12         | -                         |

|  <b>VDE Zeichengenehmigung</b><br>Zulassungs-ID: 40050694 |                    |                 |                 |                           |
|--|--------------------|-----------------|-----------------|---------------------------|
|  | Nennspannung $U_N$ | Nennstrom $I_N$ | Querschnitt AWG | Querschnitt $\text{mm}^2$ |
| keine  |                    |                 |                 |                           |
|  | 250 V              | 12 A            | -               | 0,2 - 2,5                 |



# MSTBU 2,5/24-STD-5,08 - Leiterplatten-Steckverbinder



1824340

<https://www.phoenixcontact.com/de/produkte/1824340>

## Klassifikationen

### ECLASS

|             |          |
|-------------|----------|
| ECLASS-13.0 | 27460202 |
| ECLASS-15.0 | 27460202 |

### ETIM

|          |          |
|----------|----------|
| ETIM 9.0 | EC002638 |
|----------|----------|

### UNSPSC

|             |          |
|-------------|----------|
| UNSPSC 21.0 | 39121400 |
|-------------|----------|

# MSTBU 2,5/24-STD-5,08 - Leiterplatten-Steckverbinder



1824340

<https://www.phoenixcontact.com/de/produkte/1824340>

## Environmental product compliance

### EU RoHS

Erfüllt die Anforderungen nach RoHS-Richtlinie

Ja, Keine Ausnahmeregelungen

### China RoHS

Environment friendly use period (EFUP)

EFUP-E

Keine Gefahrstoffe über den Grenzwerten

### EU REACH SVHC

Hinweis auf REACH-Kandidatenstoff (CAS-Nr.)

Kein Stoff mit einem Massenanteil von mehr als 0,1 %

Phoenix Contact 2025 © - Alle Rechte vorbehalten

<https://www.phoenixcontact.com>

PHOENIX CONTACT Deutschland GmbH

Flachmarktstraße 8

D-32825 Blomberg

+49 52 35/3-1 20 00

[info@phoenixcontact.de](mailto:info@phoenixcontact.de)